



ALUTOR L&B S.R.O.

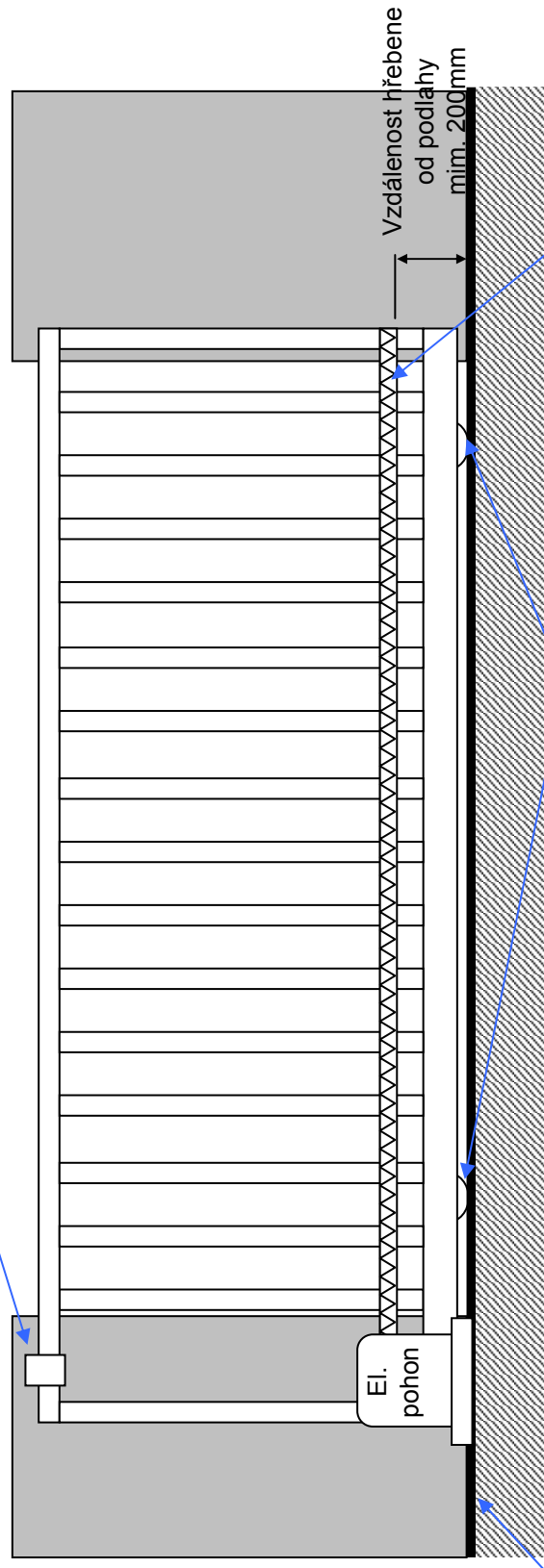
Nádražní 17, 345 61 Staňkov

tel.: 379 492 559, fax.: 379 482 525, E-mail: alutor@alutor.cz

Venkovní brána pojezdová

Pohled z interiéru

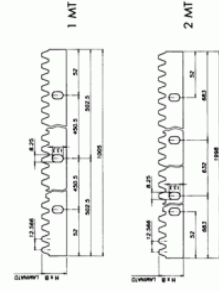
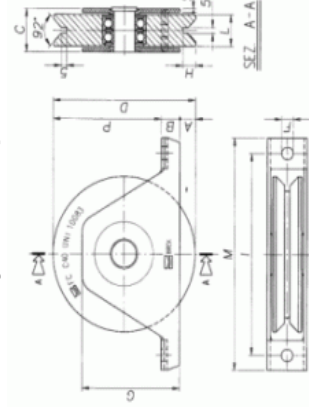
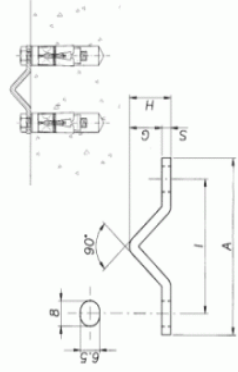
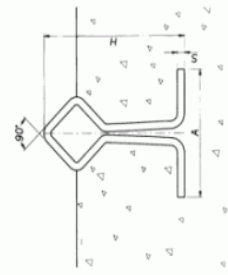
Horní držení brány



Profil "ESPRESSO" k zabetonování nebo profil "DIRETTO" ke šroubování

Kladky vnitřní s profilem Y

Nylonový nebo ocelový hřeben pro ovládání el. pohonem





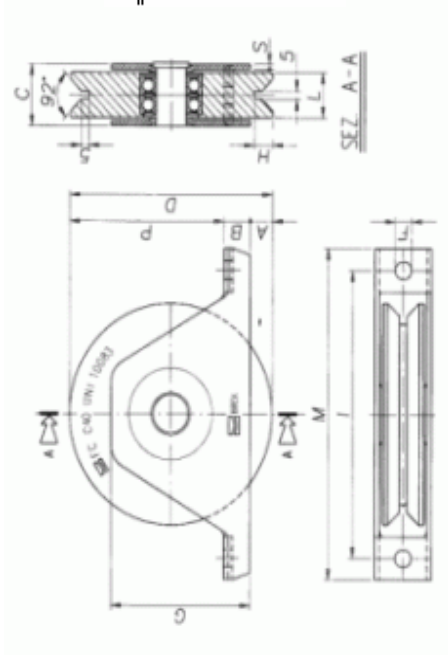
ALUTOR L&B S.R.O.

Nádražní 17, 345 61 Staňkov

tel.: 379 492 559, fax.: 379 482 525, E-mail: alutor@alutor.cz

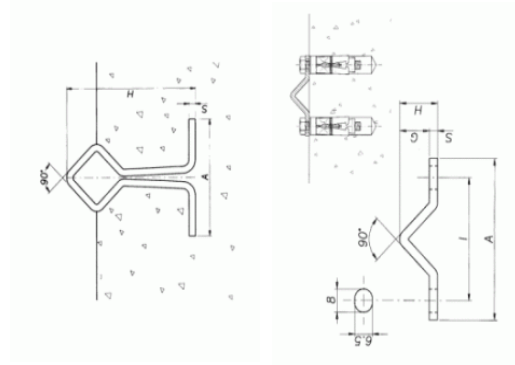
Venkovní brána pojezdová

Velikosti vnitřní kladky



VELIKOST	A	B	C	D	F	G	H	I	L	M	P	S	NOSNOST
90	9	14,5	32	88	9	70	12,5	130	24	155	64,5	3	300 Kg
100	14	14,5	32	98	9	70	12,5	130	24	155	69,5	3	380 Kg
120	16,5	15	37	117	9	80	12,5	155	28	185	85,5	3	400 Kg
140	15	17	40	137	11	94	12,5	175	28	205	105	3	420 Kg
160	20,5	20	42	157	11	107	12,5	195	31	225	117	3	640 Kg
200	26,5	22,5	42	197	11	130	12,5	240	31	275	148	3	700 Kg

Pojezdová kolejnice



Označení	A	H	S
ESPRESSO	50	60	3

profily mají perfektní hladký povrch, který umožňuje naprosto bezproblémový pojezd tento profil je určený k zabetonování

Označení	A	G	H	I	S
DIRETTO	55	11	14	42	3

profily mají perfektní hladký povrch, který umožňuje naprosto bezproblémový pojezd tento profil je určený k přišroubování

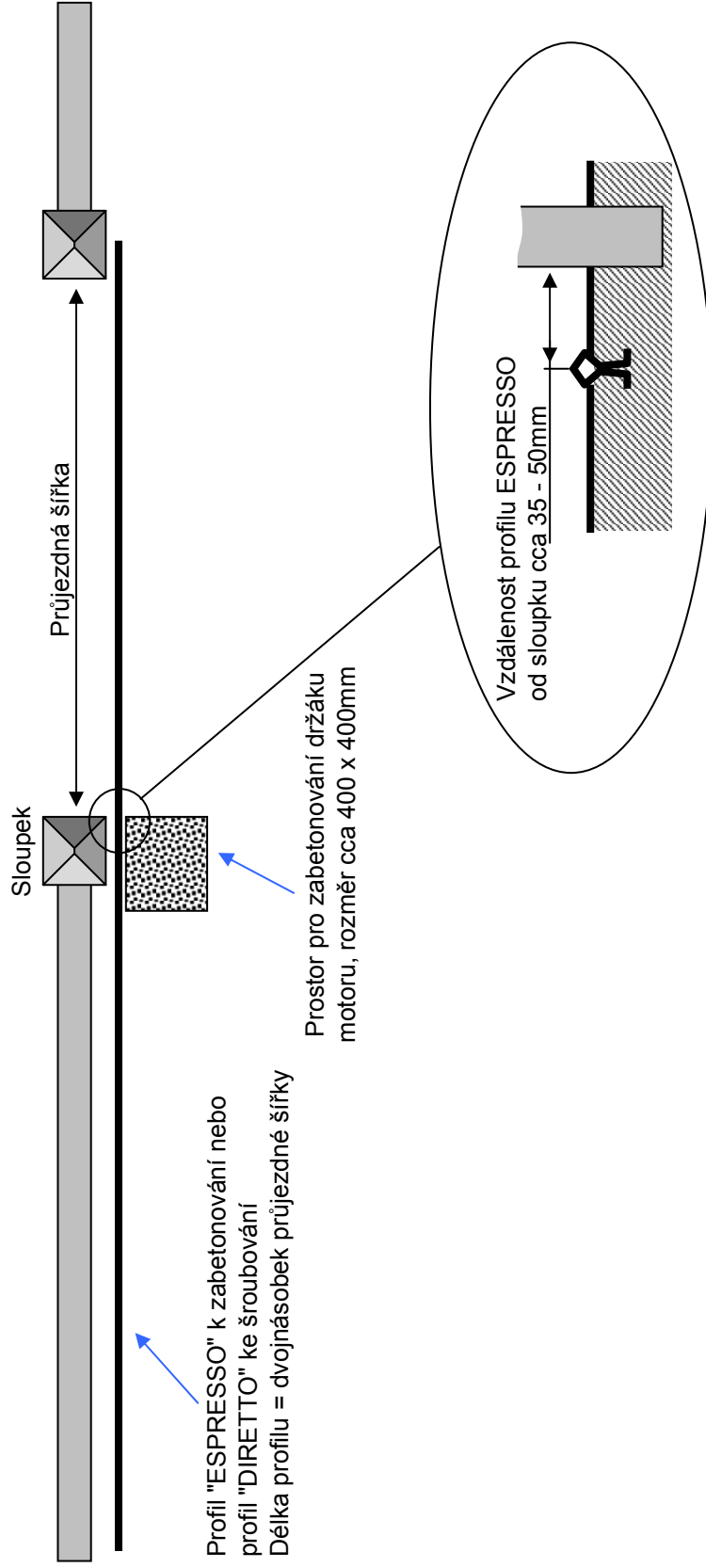


ALUTOR L&B S.R.O.

Nádražní 17, 345 61 Staňkov

tel.: 379 492 559, fax.: 379 482 525, E-mail: alutor@alutor.cz

Venkovní brána pojezdová Půdorys





ALUTOR L&B S.R.O.

Nádražní 17, 345 61 Staňkov

tel.: 379 492 559, fax.: 379 482 525, E-mail: alutor@alutor.cz

Venkovní brána pojezdová

Elektro přípravenost

