

// Nová konstrukční řada 50



Průmyslová sekční vrata

Montážní údaje: stav 01.03.2013



Obsah

Přehled obsahu		Strana
Popisy výrobků		4–5
Přehled technických údajů		6–7
Přehled druhů kování		8–9
SPU F42	Křídlo vrat z ocelových lamel, dvoustěnných (výška 625 a 750 mm), s povrchem Stucco/Micrograin	10
SPU F42	S integrovanými dveřmi a prahem (výška 625 a 750 mm), s povrchem Stucco/Micrograin	11
SPU F42	S integrovanými dveřmi bez vysokého prahu (výška 625 a 750 mm), s povrchem Stucco/Micrograin	12
SPU F42	Křídlo vrat z ocelových lamel, dvoustěnných (výška 375 a 500 mm), s povrchem Stucco/Micrograin	13
SPU F42	S integrovanými dveřmi a prahem (výška 375 a 500 mm), s povrchem Stucco/Micrograin	14
SPU F42	S integrovanými dveřmi bez vysokého prahu (výška 375 a 500 mm), s povrchem Stucco/Micrograin	15
SPU F42	Křídlo vrat z ocelových lamel, dvoustěnných (výška 500 mm), Micrograin	16
SPU F42	S integrovanými dveřmi a prahem (výška 500 mm), Micrograin	17
SPU F42	S integrovanými dveřmi bez vysokého prahu (výška 500 mm), Micrograin	18
SPU F42	Výška prosklení (střed okna od horní hrany hotové podlahy) pro výšky článků vrat 500, 625 a 750 mm	19
SPU F42	Výpočet výšky prosklení (střed okna od horní hrany hotové podlahy)	20
APU F42/ APU F42 Thermo	Křídlo vrat z hliníkových trubkových profilů, lamelový sokl dvoustěnný	21
APU F42/ APU F42 Thermo	Výška soklu 750 s integrovanými dveřmi a prahem	22
APU F42/ APU F42 Thermo	Výška soklu 750 s integrovanými dveřmi bez vysokého prahu	23
APU F42/ APU F42 Thermo	Výška soklu 1500 s integrovanými dveřmi a prahem	24
APU F42/ APU F42 Thermo	Výška soklu 1500 s integrovanými dveřmi bez vysokého prahu	25
APU F42 S-Line	Křídlo vrat z hliníkových trubkových profilů, lamelový sokl dvoustěnný	26
ALR F42/ ALR F42 Thermo	Křídlo vrat z normálních nebo tepelně dělených hliníkových trubkových profilů	27
ALR F42/ ALR F42 Thermo	S integrovanými dveřmi a prahem	28
ALR F42/ ALR F42 Thermo	S integrovanými dveřmi bez vysokého prahu	29
ALR F42 S-Line	Křídlo vrat z normálních hliníkových profilů	30
ALR F42 Glazing	Křídlo vrat z normálních hliníkových profilů	31
ALR F42 Vitraplan	Křídlo vrat z normálních hliníkových profilů	32
Uspořádání prosklení / integrovaných dveří		33–35
Výplně / pole a prosklení, konstrukční řada 40		36
Vedlejší dveře	NT 60	37–39
Vedlejší dveře	Uspořádání možných druhů ostění	40–41
Druh kování N	Normální kování	42
Druh kování NA	Normální kování s horní torzní pružinovou hřídelí	43
Druh kování ND	Normální kování se sklonem podle střechy	44
Druh kování NH	Normální kování s malým výškovým vedením	45
Druh kování NS	Normální kování s dvojitými poloměry 2 × 45°	46
Druh kování GD	Normální kování se sklonem podle střechy a malým výškovým vedením	47
Druh kování L	Kování pro nízký překlad	48
Druh kování LD	Kování pro nízký překlad se sklonem podle střechy	49
Druh kování H	Výškově vedené kování vodicí kolejnice	50
Druh kování HA	Výškově vedené kování vodicí kolejnice s horní torzní pružinovou hřídelí	51
Druh kování HD	Výškově vedené kování vodicí kolejnice se sklonem podle střechy	52
Druh kování HG	Výškově vedené kování vodicí kolejnice se strmou vodicí kolejnicí	53
Druh kování HU	Výškově vedené kování vodicí kolejnice se spodní torzní pružinovou hřídelí	54
Druh kování RD	Výškově vedené kování vodicí kolejnice se spodní torzní pružinovou hřídelí a sklonem podle střechy	55
Druh kování RG	Výškově vedené kování vodicí kolejnice se spodní torzní pružinovou hřídelí a strmou vodicí kolejnicí	56
Druh kování V	Svislé kování	57

Obsah

Přehled obsahu		Strana
Druh kování VA	Svislé kování s horní torzní pružinovou hřídelí	58
Druh kování VU	Svislé kování se spodní torzní pružinovou hřídelí	59
Druh kování WG	Svislé kování se spodní torzní pružinovou hřídelí a strmou vodící kolejnici	60
Boční ostění		61
Ostění překladu		62
Podlahové zakončení		63
Ruční řetězový pohon		64
Ruční posuv lanem nebo článkovým ocelovým řetězem		65
Stropní kotva	(L = délka kotvy, viz také Druhy kování)	66
Hřídelový pohon WA 300		67–68
Hřídelový pohon WA 400	Jako přírubový pohon	69
Hřídelový pohon WA 400	S řetězovou skříňí	70
Hřídelový pohon WA 400	K středové montáži	71–73
Řetězový pohon ITO 400		74
Pohon SupraMatic H / HD		75–76
Rychlosti křídel vrat		77
Přehled výplní		78

Detailní vybavení křídla vrat a kování s příklady instalace lze vyhledat v této příručce.

Přetisk (i částečný) pouze s naším svolením.
Chráněno autorskými právy.
Veškeré rozměry v mm.
Konstrukční změny vyhrazeny.

Popisy výrobků

Typ vrat	Křídlo vrat / integrované dveře
Sekční vrata SPU F42, ocelové lamely dvoustěnné, výška 625 a 750 mm, s povrchem Stucco / Micrograin	
Křídlo vrat	Články vrat z žárově pozinkovaných lamel vyplněných polyuretanovou pěnou. Články vrat zevně i zevnitř s povrchem Stucco s vodorovným rovnoměrně rozděleným drážkováním, nebo zevně s povrchem Micrograin s jemným vodorovným vzorováním a zevnitř Stucco, výška 625 a 750 mm, hloubka 42 mm. Všechny články vrat s ochranou proti sevření prstů. Ochrana povrchu základním polyesterovým nástřikem. Větrací mříž možná. V zobrazené oblasti montáže jsou možné rámy s prosklením z eloxovaných hliníkových trubkových profilů v normálním nebo tepelně děleném provedení nebo lamely se sendvičovým prosklením. Při dodržení minimálních vzdáleností lze dodat menší počet nebo odchylné uspořádání sendvičového prosklení.
Integrované dveře	Namontované do středních polí vrat. Montáž do vnějších polí není možná - dbejte na uspořádání! Otvírání jen ven, DIN vlevo nebo DIN vpravo. Na přání s prosklenými poli nebo sendvičovým prosklením od 625 / 750 mm nad horní hranou hotové podlahy (ne v zámkovém článku dveří) nad horní hranou hotové podlahy. Větrací mříže v integrovaných dveřích nejsou možné. Pozor (u prahu): U výšek rastru 2000, 2125 a 2250 nesmí být světlá výška otvoru menší než výška vrat.
Sekční vrata SPU F42, ocelové lamely dvoustěnné, výška 375 a 500 mm, s povrchem Stucco / Micrograin	
Křídlo vrat	Články vrat z žárově pozinkovaných lamel vyplněných polyuretanovou pěnou. Články vrat zevně i zevnitř s povrchem Stucco s vodorovným rovnoměrně rozděleným drážkováním, nebo zevně s povrchem Micrograin s jemným vodorovným vzorováním a zevnitř Stucco, výška 375 a 500 mm, hloubka 42 mm. Všechny články vrat s ochranou proti sevření prstů. Ochrana povrchu základním polyesterovým nástřikem. Větrací mříž možná. V zobrazené oblasti montáže jsou možné rámy s prosklením z eloxovaných hliníkových trubkových profilů v normálním nebo tepelně děleném provedení nebo lamely se sendvičovým prosklením. Při dodržení minimálních vzdáleností lze dodat menší počet nebo odchylné uspořádání sendvičového prosklení.
Integrované dveře	Namontované do středních polí vrat. Montáž do vnějších polí není možná - dbejte na uspořádání! Otvírání jen ven, DIN vlevo nebo DIN vpravo. Na přání s prosklenými poli nebo sendvičovým prosklením od 500 mm nad horní hranou hotové podlahy (ne v zámkovém článku dveří) nad horní hranou hotové podlahy. Větrací mříže v integrovaných dveřích nejsou možné. Pozor (u prahu): U výšek rastru 2000 a 2125 nesmí být světlá výška otvoru menší než výška vrat.
Sekční vrata SPU F42, ocelové lamely dvoustěnné, výška 500 mm, Micrograin	
Křídlo vrat	Články vrat z žárově pozinkovaných lamel vyplněných polyuretanovou pěnou. Články vrat zevně i zevnitř s povrchem Micrograin s jemným vodorovným vzorováním a zevnitř povrch Stucco, výška 500 mm, hloubka 42 mm. Všechny články vrat s ochranou proti sevření prstů. Větrací mříž možná. V zobrazené oblasti montáže jsou možné rámy s prosklením z eloxovaných hliníkových trubkových profilů v normálním nebo tepelně děleném provedení nebo lamely se sendvičovým prosklením. Při dodržení minimálních vzdáleností lze dodat menší počet nebo odchylné uspořádání sendvičového prosklení.
Integrované dveře	Namontované do středních polí vrat. Montáž do vnějších polí není možná - dbejte na uspořádání! Otvírání jen ven, DIN vlevo nebo DIN vpravo. Na přání s prosklenými poli nebo sendvičovým prosklením od 500 mm nad horní hranou hotové podlahy (ne v zámkovém článku dveří) nad horní hranou hotové podlahy. Větrací mříže v integrovaných dveřích nejsou možné. Pozor (u prahu): U výšek rastru 2000 a 2125 nesmí být světlá výška otvoru menší než výška vrat.
Sekční vrata APU F42 / APU F42 Thermo, hliníkové trubkové profily, lamelový sokl dvoustěnný	
Křídlo vrat	Spodní lamelový sokl z žárově pozinkovaných lamel vyplněných PU pěnou, výška 750 (standardně) nebo 1500 mm, zevně i zevnitř s povrchem Stucco s vodorovným drážkováním s rovnoměrným rozdělením nebo zevně povrch Micrograin s jemným vodorovným vzorováním a zevnitř povrch Stucco. Ochrana povrchu základním polyesterovým nástřikem. Další články vrat s prosklením z eloxovaných hliníkových trubkových profilů v normálním provedení (APU F42) nebo tepelně děleném provedení (APU F42 Thermo). Hloubka 42 mm. Všechny články vrat s ochranou proti sevření prstů. Výplň: dvojité umělohmotné tabule, číré, 26 mm. Větrací mříže ve spodním článku vrat jsou možné.
Integrované dveře	V závislosti na typu vrat z eloxovaných hliníkových trubkových profilů v normálním nebo tepelně děleném provedení, namontované do středních polí vrat. Montáž do vnějších polí není možná - dbejte na uspořádání! Otvírání jen ven, DIN vlevo nebo DIN vpravo. Větrací mříže v integrovaných dveřích nejsou možné. Pozor (u prahu): Je-li počet článků integrovaných dveří rovný počtu článků vrat, nesmí být světlá výška otvoru menší než výška vrat (RM).
Sekční vrata APU F42 S-Line, hliníkové trubkové profily, lamelový sokl dvoustěnný	
Křídlo vrat	Spodní lamelový sokl z žárově pozinkovaných lamel vyplněných PU pěnou, výška 750 (standardně) nebo 1500 mm, zevně i zevnitř s povrchem Stucco s vodorovným drážkováním s rovnoměrným rozdělením nebo zevně povrch Micrograin s jemným vodorovným vzorováním a zevnitř povrch Stucco. Ochrana povrchu základním polyesterovým nástřikem. Další články vrat s prosklením z eloxovaných hliníkových trubkových profilů v normálním provedení. Hloubka 48,5 mm. Všechny články vrat s ochranou proti sevření prstů. Výplň: dvojité umělohmotné tabule, číré, 26 mm. Větrací mříže ve spodním článku vrat jsou možné.
Sekční vrata ALR F42 / ALR F42 Thermo	
Křídlo vrat	Články vrat z eloxovaných hliníkových trubkových profilů v normálním provedení (ALR F42) nebo tepelně děleném provedení (ALR F42 Thermo). Hloubka 42 mm. Všechny články vrat s ochranou proti sevření prstů. Ve spodním článku vrat polyuretanová výplň s oboustranným pokrytím hliníkovým plechem s povrchem Stucco 26 mm, další články vrat s dvojitými tabulemi z číré umělé hmoty, 26 mm. Větrací mříže ve spodním článku vrat jsou možné.
Integrované dveře	V závislosti na typu vrat z eloxovaných hliníkových trubkových profilů v normálním nebo tepelně děleném provedení, namontované do středních polí vrat. Montáž do vnějších polí není možná - dbejte na uspořádání! Otvírání jen ven, DIN vlevo nebo DIN vpravo. Větrací mříže v integrovaných dveřích nejsou možné. Pozor (u prahu): Je-li počet článků integrovaných dveří rovný počtu článků vrat, nesmí být světlá výška otvoru menší než výška vrat (RM).
Sekční vrata ALR F42 S-Line, hliníkové trubkové profily	
Křídlo vrat	Články vrat z eloxovaných hliníkových trubkových profilů v normálním provedení, hloubka 48,5 mm. Všechny články vrat s ochranou proti sevření prstů. Ve spodním článku vrat polyuretanová výplň s oboustranným pokrytím hliníkovým plechem s povrchem Stucco 26 mm, další články vrat s dvojitými tabulemi z číré umělé hmoty, 26 mm. Větrací mřížky ve spodním článku vrat jsou možné.

Popisy výrobků

Typ vrat Křídlo vrat / integrované dveře

Sekční vrata ALR F42 Glazing

Křídlo vrat Články vrat z eloxovaných hliníkových trubkových profilů v normálním provedení. Hloubka 42 mm. Všechny články vrat s ochranou proti sevření prstů. Všechny výplně článků vrat s laminovaným bezpečnostním sklem 6 mm. Všechny výšky výplní jsou stejné.

Sekční vrata ALR F42 Vitraplan

Křídlo vrat Články vrat z hliníkových trubkových profilů opatřených základním polyesterovým nátěrem v normálním provedení. Hloubka 42 mm. Všechny články vrat s ochranou proti sevření prstů a dvojitými tabulemi z čiré umělé hmoty, 26 mm a předsazeným průhledným umělohmotným prosklením 4 mm, volitelně v hnědém nebo šedém odstínu. Větrací mříže ve spodním článku vrat nejsou možné.

Zárubeň / druh kování

Stranově uzavřená, profilovaná úhelníková zárubeň s nalisovaným vnějším těsněním, vyrobená z žárově pozinkované oceli, se sešroubovanými bezpečnostními kolejnici.

Zámek vrat

Ručně ovládaná Vnitřní uzamknutí pomocí posuvné zástrčky, samozamykací otočné závory (u druhů kování se spodní torzní pružinovou hřídelí) nebo samozamykacího podlahového uzamknutí.

Mechanicky ovládaná Vnitřní uzamknutí pomocí posuvné zástrčky

Vyrovnání hmotnosti

Torzní pružiny, postranní nosné lano (u kování pro nízký překlad kombinace nosného řetězu a nosného lana). Torzní pružiny jsou u kování N, NB, ND, NS, NK, NA, NH, GD, GS, L a LD dimenzovány nejméně na 25000 zavření a u všech ostatních druhů kování nejméně na 50 000 zavření.

Bezpečnostně technická výbava podle normy DIN EN 12604

- Ručně ovládaná vrata s jednou torzní pružinou s odzkoušeným záchytným bezpečnostním zařízením ¹⁾
- Ručně ovládaná vrata s více než jednou torzní pružinou s odzkoušeným záchytným bezpečnostním zařízením¹⁾, při výšce vrat nad 5000 mm navíc oboustranně odzkoušené záchytné bezpečnostní zařízení ¹⁾
- Mechanicky ovládaná vrata se zajištěním proti zvednutí bránícím vzlupáním
- Ochrana proti sevření prstů zvenku i zevnitř

* Evropský patent

Těsnění

Podlahové těsnění z 3komorového profilu EPDM s vyrovnávacím výklopem, bočním těsněním, těsněním překladu, meziutěsněním článků vrat.

Přehled technických údajů

Konstrukční a kvalitativní charakteristiky

SPU F42

Odpor proti zatížení větrem EN 12424	Vrata bez integrovaných dveří, třída	3 ⁴⁾
	Vrata s integrovanými dveřmi, LZ ≤ 4000, třída	3 ⁴⁾
	Vrata s integrovanými dveřmi, LZ > 4000, třída	2 ⁵⁾
Vodotěsnost EN 12425	Vrata bez integrovaných dveří, třída	3 (70 Pa)
Propustnost vzduchu EN 12426	Vrata bez integrovaných dveří, třída	2 ⁶⁾
	Vrata s integrovanými dveřmi, třída	1 ⁷⁾
Tlumení hluku EN 717-1	Vrata bez integrovaných dveří, R = . . . dB	25
	Vrata s integrovanými dveřmi, R = . . . dB	24
Tepelná izolace EN 13241-1, dodatek B EN 12428	Vrata bez integrovaných dveří, U = W/(m ² K) ²⁾	1,0
	- Volitelné trojitě tabule, U = W/(m ² K) ²⁾	-
	- Volitelné klimatizační dvojitě tabule (jednovrstvé bezpečnostní sklo) U = W/(m ² K) ²⁾	-
	Vrata s integrovanými dveřmi, U = W/(m ² K) ²⁾	1,2
	- Volitelné trojitě tabule, U = W/(m ² K) ²⁾	-
	Lamela, U = W/(m ² K)	0,50
Protipožární ochrana	Třída	B2
Konstrukce	Samonosná	●
	Montážní hloubka, mm	42
Velikosti vrat	Max. šířka mm, LZ	8000
	Max. výška mm, RM ³⁾	7000
Potřeba místa	Od strany 42	
Materiál / křídlo vrat	Ocel dvoustěnná 42 mm	●
	Hliník, normální profil	-
	Hliník, tepelně dělený profil	-
Povrch křídla vrat	Ocel pozinkovaná s nánosem RAL 9002	●
	Ocel pozinkovaná s nánosem RAL 9006	○
	Ocel pozinkovaná s nánosem RAL podle volby	○
	Hliník eloxovaný E6/C0 (dříve E6/EV1)	○
	Hliník s nánosem RAL podle volby	○
Integrované dveře	Bez vysokého prahu	○
Vedlejší dveře	Se stejným vzhledem jako vrata	○
Prosklení	Lamelové okno, typ A	○
	Lamelové okno, typ D	○
	Lamelové okno, typ E	○
	Hliníkový zasklívací rám	○
Těsnění	Obvodové po 4 stranách	●
	Střední těsnění mezi články vrat	●
ThermoFrame	Tvrdé / měkké těsnění z PVC	○
Zamykací systémy	Vnitřní uzamknutí	●
	Venkovní / vnitřní uzamknutí	○
Zajištění proti zvednutí	U vrat do výšky 5 m s hřídelovým pohonem	●
Bezpečnostní vybavení	Ochrana proti sevření prstů	●
	Boční ochrana proti vsunutí ruky	●
	Zajištění proti prasknutí pružiny při ruční obsluze	●
	Zajištění proti zřícení u vrat s hřídelovým pohonem	●
Možnosti upevnění	Beton	●
	Ocel	●
	Zdivo	●
	Jiné na požádání	

● = Standard
○ = Volitelné

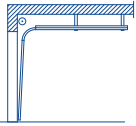
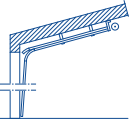
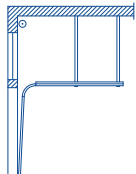
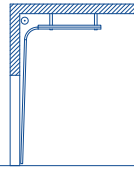
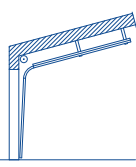
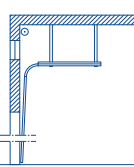
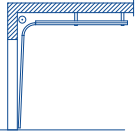
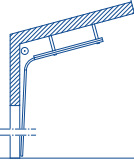
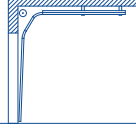
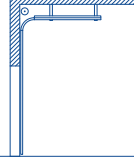
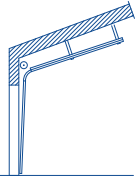
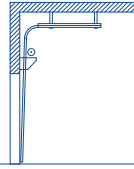
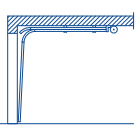
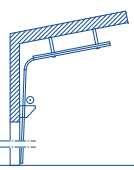

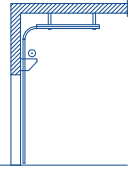
- 1) U volitelné dvojitě tabule (z jednovrstvého bezpečnostního skla)
2) Při ploše vrat 5000 × 5000 mm
3) Výška vrat nad 7000 mm na požádání (ne u typu vrat ALR F42 Glazing)

- 4) Třída 3 = 0,7 kN/m² popř. 120 km/h
5) Třída 2 = 0,45 kN/m² popř. 96 km/h
6) Třída 2 = 12 m³/m²h
7) Třída 1 = 24 m³/m²h

Přehled technických údajů

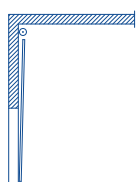
APU F42 S-Line	APU F42	APU F42 Thermo	ALR F42 S-Line	ALR F42	ALR F42 Thermo	ALR F42 Vitraplan	ALR F42 Glazing
3 ⁴⁾	3 ⁴⁾	3 ⁴⁾	3 ⁴⁾	3 ⁴⁾	3 ⁴⁾	3 ⁴⁾	3 ⁴⁾
-	3 ⁴⁾	3 ⁴⁾	-	3 ⁴⁾	3 ⁴⁾	-	-
-	2 ⁵⁾	2 ⁵⁾	-	2 ⁵⁾	2 ⁵⁾	-	-
3 (70 Pa)	3 (70 Pa)	3 (70 Pa)	3 (70 Pa)	3 (70 Pa)	3 (70 Pa)	3 (70 Pa)	3 (70 Pa)
2 ⁶⁾	2 ⁶⁾	2 ⁶⁾	2 ⁶⁾	2 ⁶⁾	2 ⁶⁾	2 ⁶⁾	2 ⁶⁾
-	1 ⁷⁾	1 ⁷⁾	-	1 ⁷⁾	1 ⁷⁾	-	-
23	23	23	22	23 (30 ¹⁾)	23 (30 ¹⁾)	23	30
-	22	22	-	22	22	-	-
3,4	3,5	2,9	3,2	3,3	2,7	3,2	6,2
2,9	2,9	2,4	2,8	3,0	2,4	3,0	-
-	2,4	2,0	-	2,6	2,1	-	2,6
-	3,7	3,1	-	3,5	2,9	-	-
-	3,1	2,6	-	3,2	2,6	-	-
-	-	-	-	-	-	-	-
B2	B2	B2	B2	B2	B2	B2	B2
●	●	●	●	●	●	●	●
42 / 48,5	42	42	48,5	42	42	42	42
5000	8000	7000	5000	8000	7000	6000	5500
7000	7000	7000	7000	7000	7000	7000	4000
●	●	●	-	-	-	-	-
●	●	-	●	●	-	●	●
-	-	●	-	-	●	-	-
○	○	○	-	-	-	-	-
●	●	●	-	-	-	-	-
○	○	○	-	-	-	-	-
●	●	●	●	●	●	●	●
○	○	○	○	○	○	○	○
-	○	○	-	○	○	-	-
○	○	○	○	○	○	○	-
-	-	-	-	-	-	-	-
-	-	-	-	-	-	-	-
-	-	-	-	-	-	-	-
●	●	●	●	●	●	●	●
●	●	●	●	●	●	●	●
●	●	●	●	●	●	●	●
○	○	○	○	○	○	○	○
●	●	●	●	●	●	●	●
○	○	○	○	○	○	-	-
●	●	●	●	●	●	●	●
●	●	●	●	●	●	●	●
●	●	●	●	●	●	●	●
●	●	●	●	●	●	●	●
●	●	●	●	●	●	●	●
●	●	●	●	●	●	●	●
●	●	●	●	●	●	●	●
●	●	●	●	●	●	●	●
●	●	●	●	●	●	●	●
●	●	●	●	●	●	●	●
●	●	●	●	●	●	●	●
●	●	●	●	●	●	●	●
●	●	●	●	●	●	●	●
●	●	●	●	●	●	●	●

Přehled druhů kování

<p>N</p>  <p>Normální kování</p>	<p>LD</p>  <p>Jako kování L se sklonem podle střechy</p> <p>Výška vrat RM ≤ 5000 mm</p>
<p>NA</p>  <p>Jako kování N s horní torzní pružinovou hřídelí</p> <p>Výška vrat RM ≤ 5000 mm</p>	<p>H</p>  <p>Výškově vedené kování vodicí kolejnice</p>
<p>ND</p>  <p>Jako kování N se sklonem podle střechy</p>	<p>HA</p>  <p>Jako kování H s horní torzní pružinovou hřídelí</p> <p>Výška vrat RM ≤ 3500 mm</p>
<p>NH</p>  <p>Jako druh kování N s malým výškovým vedením</p>	<p>HD</p>  <p>Jako kování H se sklonem podle střechy</p>
<p>NS</p>  <p>Jako kování N s oblouky vodicích kolejnic 2 × 45°</p> <p>Výška vrat RM ≤ 5000 mm</p>	<p>HG</p>  <p>Jako kování H se strmou vodicí kolejnici a šířkou štěrbiny nejméně 120 mm (pro vrata překládacích ramp)</p> <p>Šířka vrat LZ ≤ 3500 mm</p> <p>Výška vrat RM ≤ 5000 mm</p> <p>Není možné u typů vrat APU F42 S-Line / ALR F42 S-Line / ALR F42 Glazing a vrat s integrovanými dveřmi a výplní z pravého skla!</p>
<p>GD</p>  <p>Jako kování NH se sklonem podle střechy (maximálně 27°)</p> <p>Výška vrat RM ≤ 5000 mm</p>	<p>HU</p>  <p>Jako kování H s dolní torzní pružinovou hřídelí</p> <p>Výška vrat RM ≤ 5000 mm</p>
<p>L</p>  <p>Kování pro nízký překlád</p> <p>Výška vrat RM ≤ 5000 mm</p>	<p>RD</p>  <p>Jako kování HU se sklonem podle střechy</p> <p>Výška vrat RM ≤ 5000 mm</p>
<p>L</p>  <p>Kování pro nízký překlád</p> <p>Výška vrat RM ≤ 5000 mm</p>	<p>RG</p>  <p>Jako kování HU se strmou vodicí kolejnici a šířkou štěrbiny nejméně 120 mm (pro vrata překládacích ramp)</p> <p>Šířka vrat LZ ≤ 3500 mm</p> <p>Výška vrat RM ≤ 5000 mm</p> <p>Není možné typů vrat APU F42 S-Line / ALR F42 S-Line / ALR F42 Glazing a vrat s integrovanými dveřmi a výplní z pravého skla!</p>

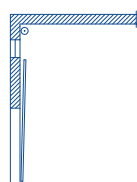
Přehled druhů kování

V



Svislé kování
(u ručně ovládaných vrat je navíc
potřebný ruční posuv!)

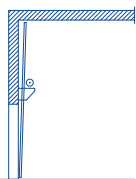
VA



Jako kování V s horní torzní pružinovou hřídelí
(u ručně ovládaných vrat je navíc
potřebný ruční posuv!)

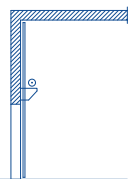
Výška vrat RM ≤ 3500 mm

VU



jako druh kování V, se spodní torzní
pružinovou hřídelí
(u ručně ovládaných vrat navíc nutný
ruční posuv!)

WG



Jako kování VU se strmou vodicí kolejničí a šířkou
štěrbiny nejméně 120 mm
(pro vrata překládacích ramp)
(u ručně ovládaných vrat je navíc potřebný ruční
řetězový pohon!)

Šířka vrat LZ ≤ 3500 mm

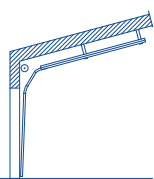
Výška vrat RM ≤ 5000 mm

**Není možné typů vrat APU F42 S-Line / ALR F42
S-Line / ALR F42 Glazing a vrat s integrovanými
dveřmi a výplní z pravého skla!**

Upozornění:

Pro následující druhy kování je požadována
technická kontrola v závodě!

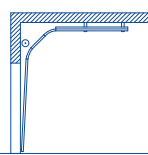
NK



Jako kování NS, přičemž počet stupňů obou
poloměrů je přizpůsoben stavebním okolnostem

Výška vrat RM ≤ 5000 mm

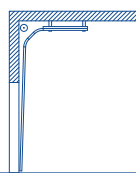
GS



Jako kování NH s dvojitým poloměrem 2 × 45°

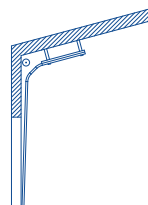
Výška vrat RM ≤ 5000 mm

HS



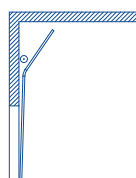
Jako kování H s oblouky vodicích kolejničí 2 × 45°

HK



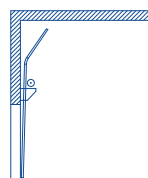
Jako kování HS, přičemž počet stupňů obou
poloměrů je přizpůsoben stavebním okolnostem

VS



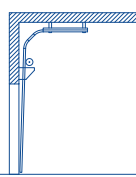
Jako kování V, přičemž při chybějící výšce
stropu jsou vodicí kolejniče v horní části otočeny
pomocí poloměrů
(u ručně ovládaných vrat je navíc potřebný
ruční posuv!)

WS



Jako kování VU, přičemž při chybějící výšce
stropu jsou vodicí kolejniče v horní části otočeny
pomocí poloměrů
(u ručně ovládaných vrat je navíc potřebný
ruční posuv!)

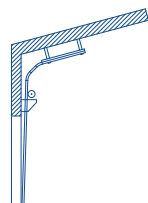
RS



Jako kování HU s dvojitým poloměrem 2 × 45°

Výška vrat RM ≤ 5000 mm

RK



Jako kování RS, přičemž počet stupňů obou
poloměrů je přizpůsoben stavebním okolnostem

Výška vrat RM ≤ 5000 mm

Sekční vrata SPU F42

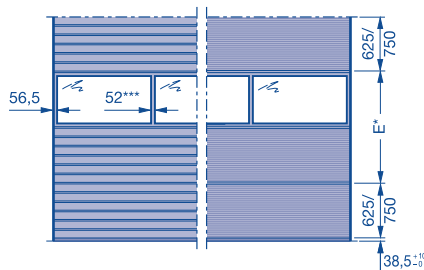
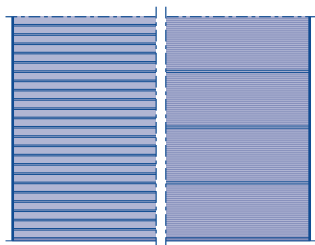
Ocelové lamely dvoustěnné

Výška 625 a 750 mm

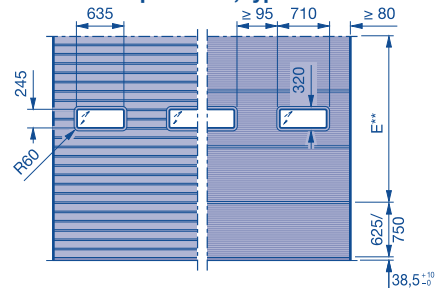
S povrchem Stucco / Micrograin

Pohledy zvnějšku

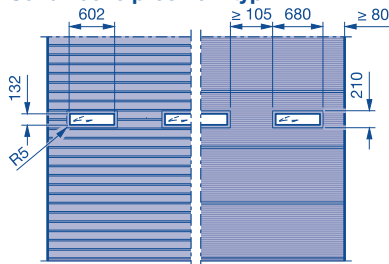
Prosklený rám



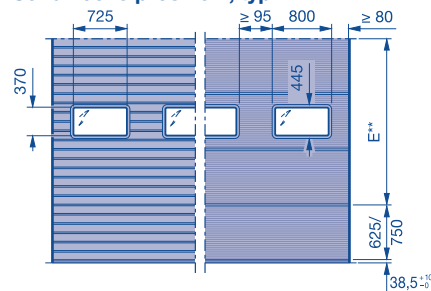
Sendvičové prosklení, typ A



Sendvičové prosklení typ D



Sendvičové prosklení, typ E



- E* Oblast montáže pro rám s prosklením
- E** Oblast montáže pro sendvičové prosklení
- *** Volitelně s širokými příčlovými profily (91 mm)

Rozsah velikostí

V zobrazeném rozsahu velikostí může být vyrobena libovolná šířka vrat v odstupech 10 mm a výška vrat v rastru 125 mm se zohledněním min. výšky stropu. Mezivýšky jsou možné s použitím hliníkového zasklívacího rámu nebo zkrácením horního článku vrat!

RM	Rozsah 3					[A]		
	1	2	3	4	5	6	7	8
7000						4		6
6875						5		5
6750						6		9
6625						1		8
6500						2		7
6375						3		6
6250						4		5
6125						5		4
6000						-		8
5875						1		7
5750						2		6
5625						3		5
5500						4		4
5375						5		3
5250						-		7
5125						1		6
5000						2		5
4875						3		4
4750						4		3
4625						5		2
4500						6		1
4375						1		5
4250						2		4
4125						3		3
4000						4		2
3875						5		1
3750						-		5
3625						1		4
3500						2		3
3375						3		2
3250						4		1
3125						5		-
3000						6		4
2875						1		3
2750						2		2
2625						3		1
2500						4		-
2375						5		3
2250						6		1
2125						1		2
2000						2		1
1875						3		-

[1]	2	3	4	5	Počet výplní / polí na hliníkový rám
1500					Počet sendvičových prosklení na článek vrat
2000					Počet větracích mříží o ventilačním průřezu 40 cm ² na mříž
2250					
2500					
2750					
3000					
3250					
3500					
3750					
4000					
4250					
4500					
4750					
5000					
5250					
5500					
5750					
6000					

Pokyny:

- U hřídelového pohonu v montážním příkladu 5 je zámek vrat vždy proti straně pohonu.
- Zobrazení stejného vzhledu s vraty s integrovanými dveřmi viz str. 33–35.
- Počet prosklení, stejný vzhled jako konstrukční řada 40, viz str. 36.

Tabulka 1:

Počet sendvičových prosklení na článek vrat

Typ	Kusů	Šířka vrat
A, D	1	1200–1740 mm
	2	1750–3000 mm
	3	3010–4500 mm
	4	4510–5500 mm
	5	5510–6000 mm
E	1	1200–1850 mm
	2	1860–3000 mm
	3	3010–4500 mm
	4	4510–5500 mm
	5	5510–6000 mm

Na požádání

- [1] 1 → 1740 na požádání
- [A] Počet článků vrat TH = 625 mm a TH = 750 mm
- RM Výška rastru
- LZ Světlý mira zárubně (od 1200)
- Do LZ
- SPB Šířka příčl
- **** Horní článek vrat zkrácen na 500 mm

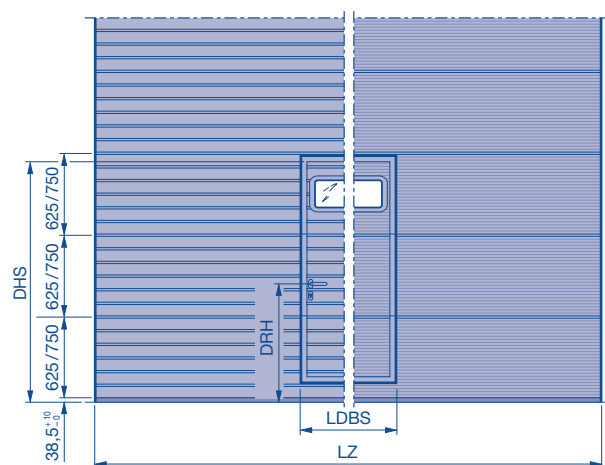
Sekční vrata SPU F42

S integrovanými dveřmi a prahem

Ocelové lamely dvoustěnné

Výška 625 a 750 mm, s povrchem Stucco / Micrograin

Pohledy zvnějšku



** Pokyn k montáži sendvičového prosklení:

U šířek vrat 1750–3000 mm lze sendvičové prosklení namontovat jen do integrovaných dveří. Vlevo nebo vpravo vedle integrovaných dveří není sendvičové prosklení možné.

Světlá šířka průchodu (LDBS) = 940 mm*

* Při šířce vrat 1750–1840 mm činí světlá šířka průchodu 833 mm.

Výšky kliky (DRH)

Článek vrat dole 625 = 955,5

Článek vrat dole 750 = 1080,5

Rozsah velikostí

V zobrazeném rozsahu velikostí může být vyrobena libovolná šířka vrat v odstupech 10 mm a výška vrat v rastru 125 mm se zohledněním min. výšky stropu. Mezivýšky jsou možné s použitím hliníkového zasklívacího rámu nebo zkrácením horního článku vrat nad integrovanými dveřmi!

RM	SH	[A]		[D]												
7000		4	6	2205												
6875		5	5	2205												
6750		–	9	2205												
6625		–	8	2205												
6500		2	7	2205												
6375		3	6	2205												
6250		4	5	2205												
6125		5	4	2205												
6000		–	8	2205												
5875		1	7	2205												
5750		2	6	2205												
5625		3	5	2205												
5500		4	4	2205												
5375		5	3	2205												
5250		–	7	2205												
5125		1	6	2205												
5000		2	5	2205												
4875		3	4	2205												
4750		4	3	2205												
4625		5	2	2080												
4500		–	6	2205												
4375		1	5	2205												
4250		2	4	2205												
4125		3	3	2205												
4000		4	2	2080												
3875		5	1	1955												
3750		–	5	2205												
3625		1	4	2205												
3500		2	3	2205												
3375		3	2	2080												
3250		4	1	1955												
3125		5	–	1830												
3000		–	4	2205												
2875		1	3	2205												
2750		2	2	2080												
2625		3	1	1955												
2500		4	–	1830												
2375		–	–	1830												
2250		–	–	1830												
2125		1	2	2080												
2000		2	1	1955												
		3	4	Počet výplní / polí na hliníkový rám												
		2	3	Počet sendvičových prosklení na jeden článek vrat**												
		(Počet výplní / polí – 1) × 2		Počet větracích mříží o ventilačním průřezu 40 cm² na mříž												
		2000	2250	2500	2750	3000	3250	3500	3750	4000	4250	4500	4750	5000	5250	5500
		SPB 52														
		LZ														

Pokyny:

- U hřídelového pohonu v montážním příkladu 5 je zámek vrat vždy proti straně pohonu.
- Zobrazení stejného vzhledu s vraty bez integrovaných dveří viz str. 33–35.
- Počet prosklení, stejný vzhled jako konstrukční řada 40, viz str. 36.

Na požádání

Prosklení na dotaz

[A] Počet článků vrat TH = 625 mm a TH = 750 mm

[D] Průchodové výšky (DHS) integrovaných dveří

k výšce rastru

SH Výška prahu (200)

SPB Šířka příčli

DHS Průchodová výška integrovaných dveří

RM Výška rastru

LDBS Světlá šířka průchodu

DRH Výška kliky

LZ Světlý míra zárubně (od 1750)

*** Horní článek vrat zkrácen na 500 mm

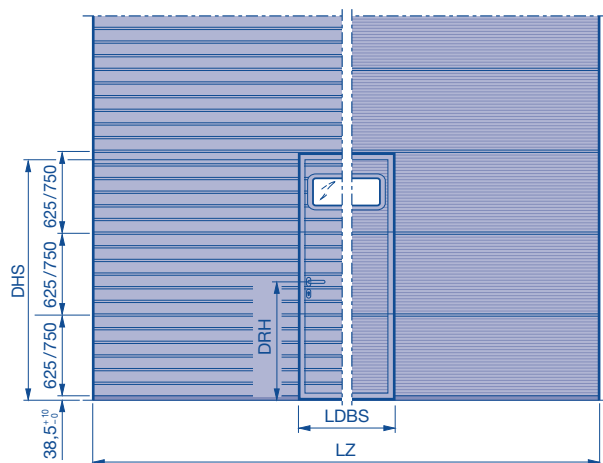
Sekční vrat SPU F42

S integrovanými dveřmi bez vysokého prahu

Ocelové lamely dvoustranné

Výška 625 a 750 mm, s povrchem Stucco / Micrograin

Pohledy zvnějšku



** Pokyn k montáži sendvičového prosklení:

U šířek vrat 1750–3000 mm lze sendvičové prosklení namontovat jen do integrovaných dveří. Vlevo nebo vpravo vedle integrovaných dveří není sendvičové prosklení možné.

Světlá šířka průchodu (LDBS) = 940 mm*

* Při šířce vrat 1750–1840 mm činí světlá šířka průchodu 833 mm.

Výšky kliky (DRH)

Článek vrat dole 625 = 955,5

Článek vrat dole 750 = 1080,5

Rozsah velikostí

V zobrazeném rozsahu velikostí může být vyrobena libovolná šířka vrat v odstupech 10 mm a výška vrat v rastru 125 mm se zohledněním min. výšky stropu. Mezivýšky jsou možné s použitím hliníkového zasklívacího rámu nebo zkrácením horního článku vrat nad integrovanými dveřmi!

RM	SH	[A]		[D]
7000		4	6	2205
6875		5	5	2205
6750		–	9	2205
6625		1	8	2205
6500		2	7	2205
6375		3	6	2205
6250		4	5	2205
6125		5	4	2205
6000		–	8	2205
5875		1	7	2205
5750		2	6	2205
5625		3	5	2205
5500		4	4	2205
5375		5	3	2205
5250		–	7	2205
5125		1	6	2205
5000		2	5	2205
4875		3	4	2205
4750		4	3	2205
4625		5	2	2080
4500		–	6	2205
4375		1	5	2205
4250		2	4	2205
4125		3	3	2205
4000		4	2	2080
3875		5	1	1955
3750		–	5	2205
3625		1	4	2205
3500		2	3	2205
3375		3	2	2080
3250		4	1	1955
3125		5	–	1830
3000		–	4	2205
2875		1	3	2205
2750		2	2	2080
2625		3	1	1955
2500		4	–	1830
2375		4	–***	1830
2250		–	3	2125
2125		1	2	2000
2000		2	1	1875

3	4	5	Počet výplní / polí na hliníkový rám	
2	3	4	5	Počet sendvičových prosklení na jeden článek vrat**
(Počet výplní / polí – 1) × 2			Počet větracích mříží o ventilačním průřezu 40 cm² na mříž	

2000	2250	2500	2750	3000	3250	3500	3750	4000	4250	4500	4750	5000	5250	5500	5750	6000
SPB 52																
LZ																

Pokyny:

- U hřídelového pohonu v montážním příkladu 5 je zámek vrat vždy proti straně pohonu.
- Zobrazení stejného vzhledu s vraty bez integrovaných dveří viz str. 33–35.
- Počet prosklení, stejný vzhled jako konstrukční řada 40, viz str. 36.

Na požádání

Prosklení na dotaz

[A] Počet článků vrat TH = 625 mm a TH = 750 mm

[D] Průchodové výšky (DHS) integrovaných dveří k výšce rastru

SH Výška prahu (5 vzrůstajících na 10)

SPB Šířka příčlípí

DHS Průchodová výška integrovaných dveří

RM Výška rastru

LDBS Světlá šířka průchodu

DRH Výška kliky

LZ Světelná míra záručně (od 1750)

*** Horní článek vrat zkrácen na 500 mm

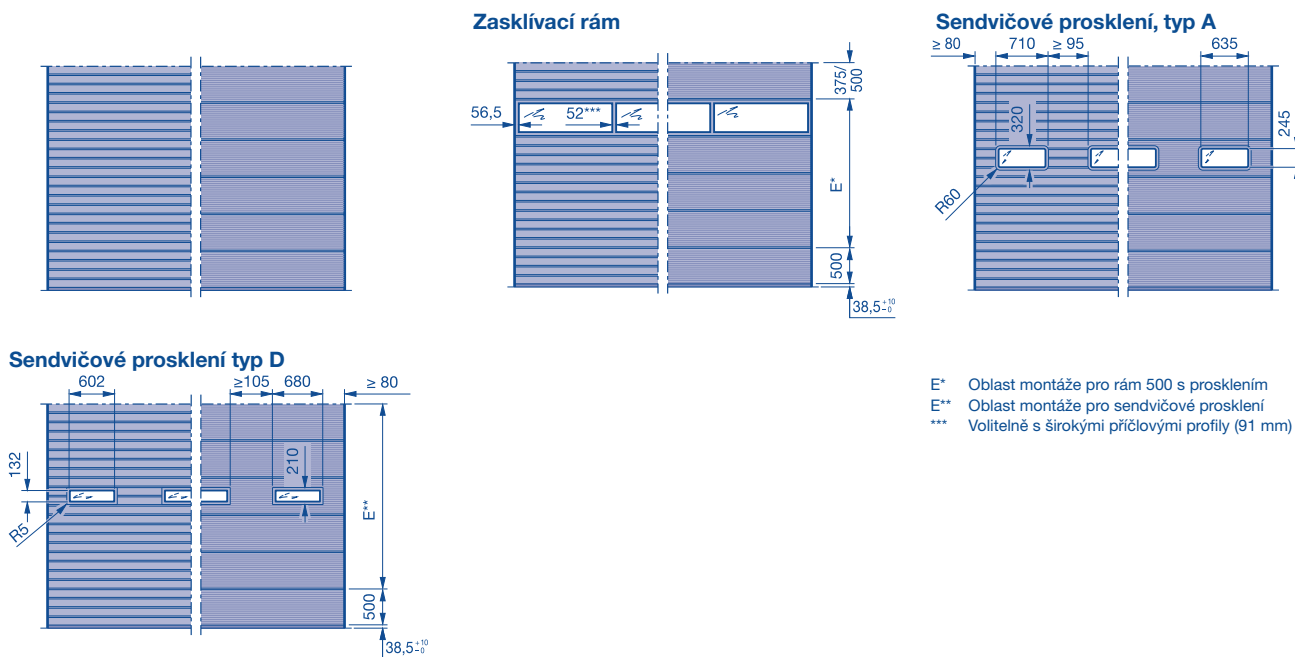
Sekční vrata SPU F42

Ocelové lamely dvoustranné

Výška 375 a 500 mm

S povrchem Stucco / Micrograin

Pohledy zvnějšku



E* Oblast montáže pro rám 500 s prosklením
 E** Oblast montáže pro sendvičové prosklení
 *** Volitelně s širokými příčlovými profily (91 mm)

Rozsah velikostí

V zobrazeném rozsahu velikostí může být vyrobena libovolná šířka vrat v odstupech 10 mm a výška vrat v rastru 125 mm se zohledněním min. výšky stropu. Mezivýšky jsou možné s použitím hliníkového zasklívacího rámu nebo zkrácením horního článku vrat!

RM	Rozsah 3	Rozsah 2	Rozsah 1	[A]	
				Počet výplní / polí na hliníkový rám	Počet sendvičových prosklení na jeden článek vrat
7000				7000	14
6875				6875	13
6750				6750	12
6625				6625	11
6500				6500	13
6375				6375	12
6250				6250	11
6125				6125	10
6000				6000	12
5875				5875	11
5750				5750	10
5625				5625	9
5500				5500	11
5375				5375	10
5250				5250	9
5125				5125	8
5000				5000	10
4875				4875	9
4750				4750	8
4625				4625	7
4500				4500	9
4375				4375	8
4250				4250	7
4125				4125	6
4000				4000	8
3875				3875	7
3750				3750	6
3625				3625	5
3500				3500	6
3375				3375	5
3250				3250	4
3125				3125	4
3000				3000	6
2875				2875	5
2750				2750	4
2625				2625	3
2500				2500	5
2375				2375	4
2250				2250	3
2125				2125	2
2000				2000	4
1875				1875	3
[1]	2	3	4	5	Počet výplní / polí na hliníkový rám
****	2	3	4	5	Počet sendvičových prosklení na jeden článek vrat
Počet výplní / polí x 2					Počet větracích mříží o ventilačním průřezu 40 cm² na mříž
SPB 52					
LZ					

- Pokyny:**
- Zasklívací rám v provedení Thermo jen do šířky 7000 mm.
 - Zobrazení stejného vzhledu s vraty s integrovanými dveřmi viz str. 33–35.
 - Počet prosklení, stejný vzhled jako konstrukční řada 40, viz str. 36.
- Na požádání
- [1] 1 → 1360, na požádání → 1740
- [A] Počet článků vrat
 TH = 375 mm a
 TH = 500 mm
- RM Výška rastru
 LZ Světla míra zárubně (od 1200)
 → Do LZ
- SPB Šířka příčlí
 **** Viz tabulku 1 na straně 10

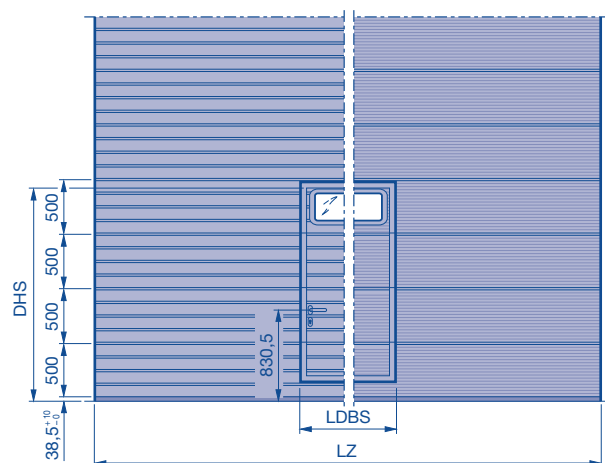
Sekční vrata SPU F42

S integrovanými dveřmi a prahem

Ocelové lamely dvoustěnné

Výška 375 a 500 mm, s povrchem Stucco / Micrograin

Vnější pohled



** Pokyn k montáži sendvičového prosklení:

U šířek vrat 1750–3000 mm lze sendvičové prosklení namontovat jen do integrovaných dveří. Vlevo nebo vpravo vedle integrovaných dveří není sendvičové prosklení možné.

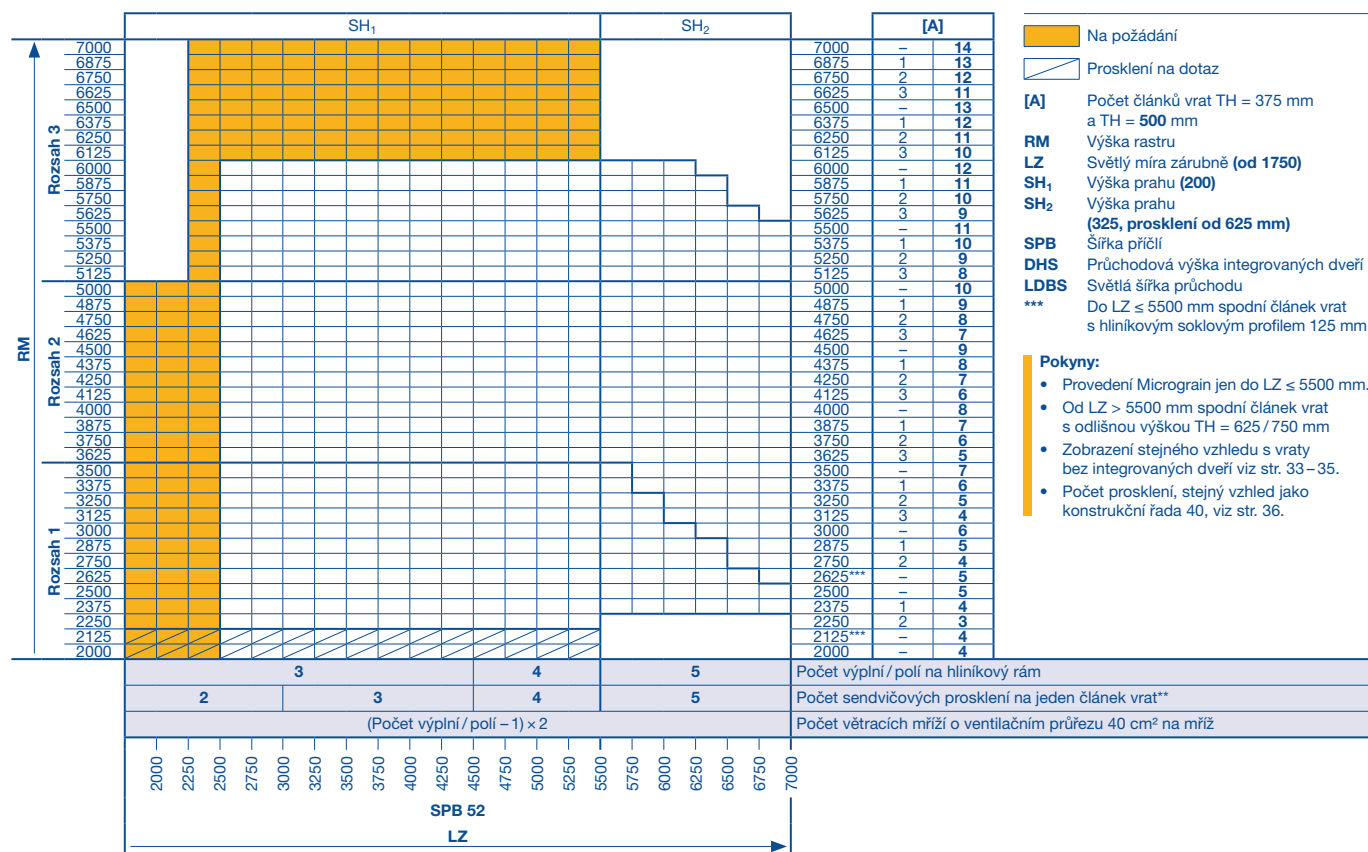
Světlá šířka průchodu (LDBS) = 940 mm*

* Při šířce vrat 1750–1840 mm činí světlá šířka průchodu 833 mm.

Výška rastru	Průchodová výška integrovaných dveří (DHS)
2000	1955
2125	2080
2250	1830
2625	2080
všechny ostatní výšky rastru	1955

Rozsah velikostí

V zobrazeném rozsahu velikostí může být vyrobena libovolná šířka vrat v odstupech 10 mm a výška vrat v rastru 125 mm se zohledněním min. výšky stropu. Mezivýšky jsou možné s použitím hliníkového zasklívacího rámu nebo zkrácením horního článku vrat nad integrovanými dveřmi!



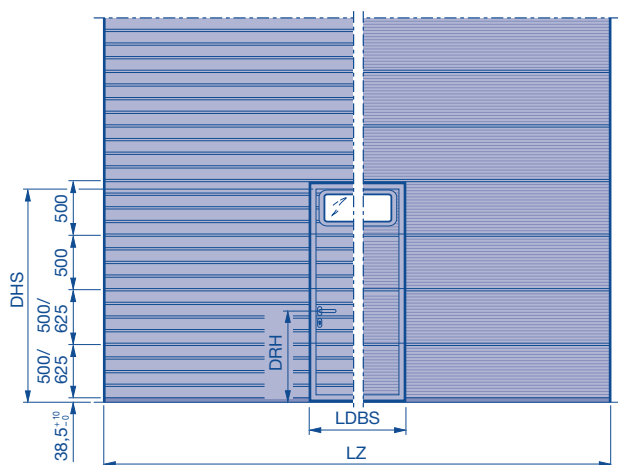
Sekční vrat SPU F42

S integrovanými dveřmi bez vysokého prahu

Ocelové lamely dvoustěnné

Výška 375 a 500 mm, s povrchem Stucco / Micrograin

Vnější pohled



** Pokyn k montáži sendvičového prosklení:

U šířek vrat 1750–3000 mm lze sendvičové prosklení namontovat jen do integrovaných dveří. Vlevo nebo vpravo vedle integrovaných dveří není sendvičové prosklení možné.

Světlá šířka průchodu (LDBS) = 940 mm*

* Při šířce vrat 1750–1840 mm činí světlá šířka průchodu 833 mm.

Výška rastru	Průchodová výška integrovaných dveří (DHS)
2000	1875
2125	2000
2250	2125
2625	2080
všechny ostatní výšky rastru	1955

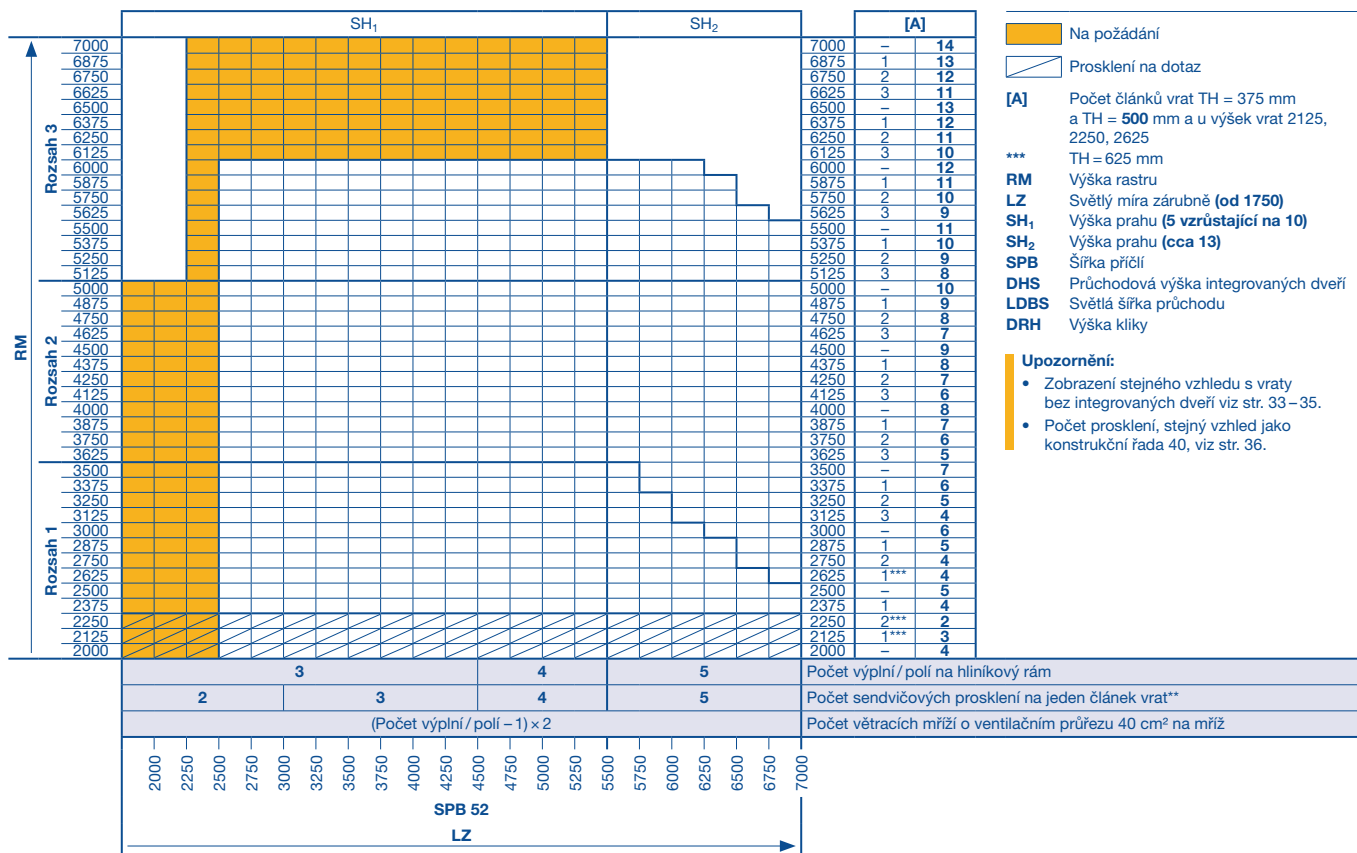
Výšky kliky (DRH)

Článek vrat dole 500 = 830,5

Článek vrat dole 625 = 955,5

Rozsah velikostí

V zobrazeném rozsahu velikostí může být vyrobena libovolná šířka vrat v odstupech 10 mm a výška vrat v rastru 125 mm se zohledněním min. výšky stropu. Mezivýšky jsou možné s použitím hliníkového zasklívacího rámu nebo zkrácením horního článku vrat nad integrovanými dveřmi!



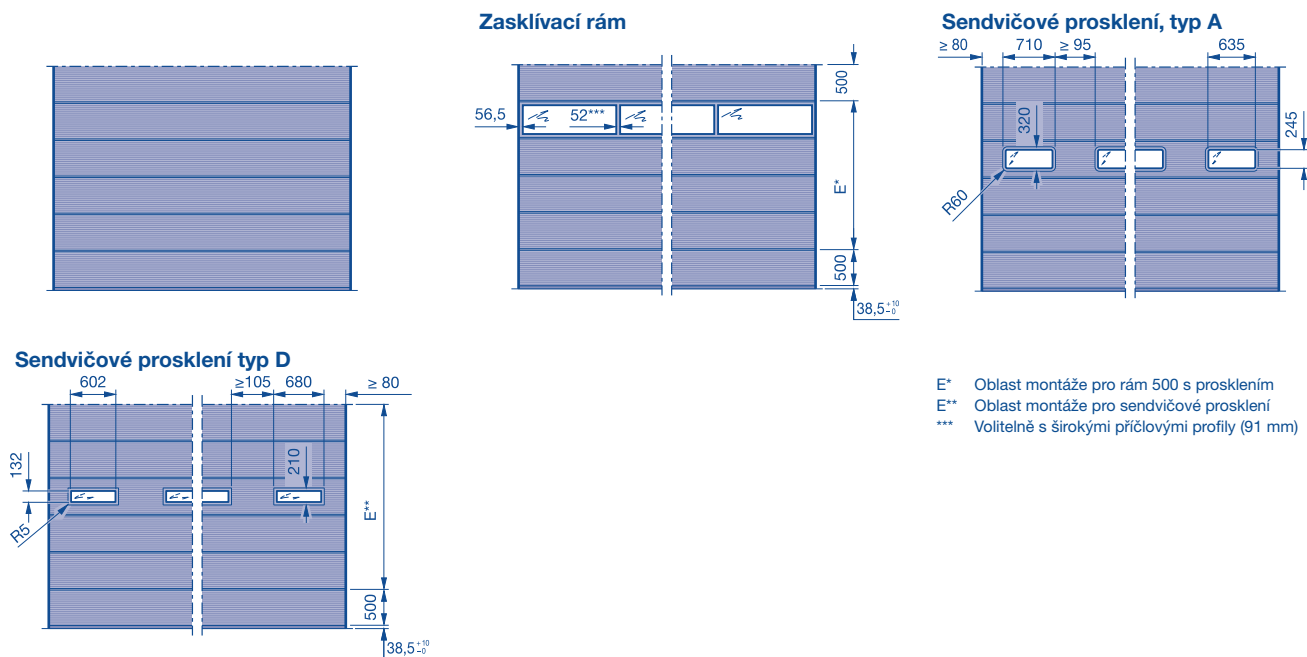
Sekční vrata SPU F42

Ocelové lamely dvoustěnné

Výška 500 mm

Micrograin

Pohledy zvnějšku



Rozsah velikostí

V zobrazeném rozsahu velikostí může být vyrobena libovolná šířka vrat v odstupech 10 mm a výška vrat v rastru 500 mm se zohledněním min. výšky stropu. Mezivyšky jsou možné s použitím hliníkového zasklívacího rámu nebo zkrácením horního článku vrat s drážkováním v rastru 500 mm!

RM	Rozsah 3	Rozsah 2	Rozsah 1	[A]		[B]	
				Count	Limit	Count	Limit
7000	14	do 6750 = 13					
6500	13	do 6250 = 12					
6000	12	do 5750 = 11					
5500	11	do 5250 = 10					
5000	10	do 4750 = 9					
4500	9	do 4250 = 8					
4000	8	do 3750 = 7					
3500	7	do 3250 = 6					
3000	6	do 2750 = 5					
2500	5	do 2250 = 4					
2000	4	4					

[1]	2	3	4	5	Count	Description
****	2	3	4	5		Počet výplní / polí na hliníkový rám
						Počet sendvičových prosklení na jeden článek vrat
						Počet větracích mříží o ventilačním průřezu 40 cm² na mříž

SPB 52	LZ
1500	1500
2000	2000
2250	2250
2500	2500
2750	2750
3000	3000
3250	3250
3500	3500
3750	3750
4000	4000
4250	4250
4500	4500
4750	4750
5000	5000
5250	5250
5500	5500
5750	5750
6000	6000
6250	6250
6500	6500
6750	6750
7000	7000
7250	7250
7500	7500
7750	7750
8000	8000

- Pokyny:**
- Zasklívací rám v provedení Thermo jen do šířky 7000 mm.
 - Zobrazení stejného vzhledu s vraty s integrovanými dveřmi viz str. 33–35.
 - Počet prosklení, stejný vzhled jako konstrukční řada 40, viz str. 36.

Na požádání
RM Výška rastru
LZ Světlý míra zárubně (od 1200)
[1] 1 → 1360, na požádání → 1740
[A] Počet článků vrat TH = 500 mm
[B] Počet článků vrat u mezivyšek
SPB Šířka příčli
 **** Viz tabulku 1 na straně 10

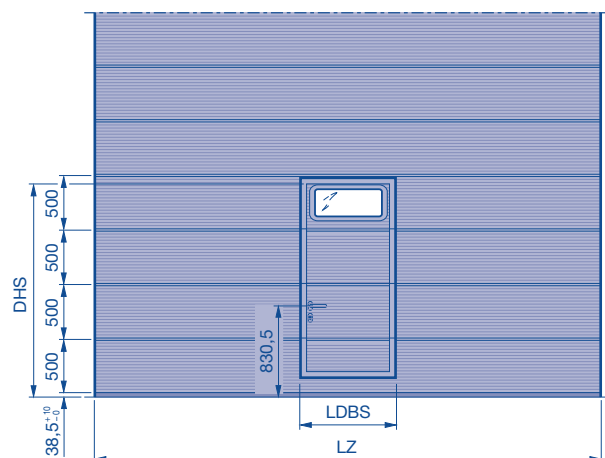
Sekční vrata SPU F42

S integrovanými dveřmi a prahem

Ocelové lamely dvoustěnné

Výška 500 mm, Micrograin

Vnější pohled



** Pokyn k montáži sendvičového prosklení:

U šířek vrat 1750–3000 mm lze sendvičové prosklení namontovat **jen** do integrovaných dveří. Vlevo nebo vpravo vedle integrovaných dveří není sendvičové prosklení možné.

Světlá šířka průchodu (LDBS) = 940 mm*

* Při šířce vrat 1750–1840 mm činí světlá šířka průchodu 833 mm.

Výška rastru	Průchodová výška integrovaných dveří (DHS)
všechny výšky rastru	1955

Rozsah velikostí

V zobrazeném rozsahu velikostí může být vyrobena libovolná šířka vrat v odstupech 10 mm a výška vrat v rastru 500 mm se zohledněním min. výšky stropu. Mezivýšky od pátého článku vrat jsou při použití hliníkového zasklívacího rámu nebo přizpůsobeného horního článku vrat nad integrovanými dveřmi možné!

RM	SH ₁		[A]	[B]
	Rozsah 3	7000	6500	14
	6000	5500	12	do 5750 = 11
Rozsah 2	5000	4500	10	do 4750 = 9
	4000	3500	8	do 3750 = 7
Rozsah 1	3000	2500	6	do 2750 = 5
	2000		4	do 2250 = 4
		3	4	Počet výplní / polí na hliníkový rám
		2	3	Počet sendvičových prosklení na jeden článek vrat**
		(Počet výplní / polí - 1) × 2		Počet větracích mříží o ventilačním průřezu 40 cm ² na mříž
		2000	2250	2500
		2750	3000	3250
		3500	3750	4000
		4250	4500	4750
		5000	5250	5500
		SPB 52		LZ

Upozornění:

- Zobrazení stejného vzhledu s vraty bez integrovaných dveří viz str. 33–35.
- Počet prosklení, stejný vzhled jako konstrukční řada 40, viz str. 36.

Na požádání

[A] Počet článků vrat TH = 500 mm
[B] Počet článků vrat u mezivýšek
RM Výška rastru

LZ Světlý míra zárubně (od 1750)
SH₁ Výška prahu (200)
SPB Šířka příčlů
DHS Průchodová výška integrovaných dveří

LDBS Světlná šířka průchodu

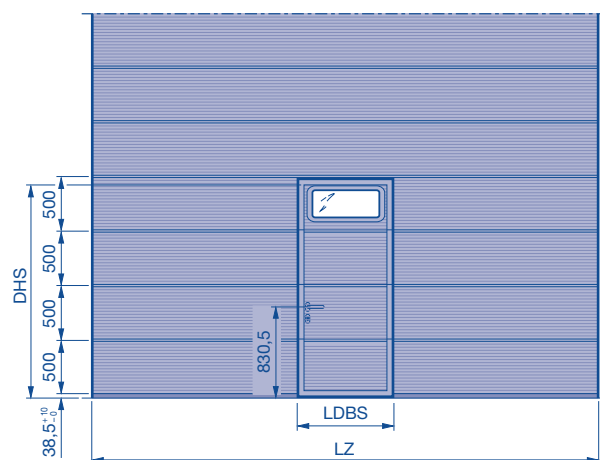
Sekční vrat SPU F42

S integrovanými dveřmi bez vysokého prahu

Ocelové lamely dvoustranné

Výška 500 mm, Micrograin

Vnější pohled



** Pokyn k montáži sendvičového prosklení:

U šířek vrat 1750–3000 mm lze sendvičové prosklení namontovat jen do integrovaných dveří. Vlevo nebo vpravo vedle integrovaných dveří není sendvičové prosklení možné.

Světlá šířka průchodu (LDBS) = 940 mm*

* Při šířce vrat 1750–1840 mm činí světlá šířka průchodu 833 mm.

Výška rastru	Průchodová výška integrovaných dveří (DHS)
2000	1875
všechny ostatní výšky rastru	1955

Rozsah velikostí

V zobrazeném rozsahu velikostí může být vyrobena libovolná šířka vrat v odstupech 10 mm a výška vrat v rastru 500 mm se zohledněním min. výšky stropu. Mezivýšky od pátého článku vrat jsou při použití hliníkového zasklívacího rámu nebo přizpůsobeného horního článku vrat nad integrovanými dveřmi možné!

RM	SH ₁					SH ₂					[A]	[B]								
	7000	[Orange shaded area]					[Orange shaded area]					7000	14	do 6750 = 13						
6500	6500											13	do 6250 = 12							
6000	[Orange shaded area]					[Orange shaded area]					6000	12	do 5750 = 11							
5500											5500	11	do 5250 = 10							
5000	[Orange shaded area]					[Orange shaded area]					5000	10	do 4750 = 9							
4500											4500	9	do 4250 = 8							
4000	[Orange shaded area]					[Orange shaded area]					4000	8	do 3750 = 7							
3500											3500	7	do 3250 = 6							
3000	[Orange shaded area]					[Orange shaded area]					3000	6	do 2750 = 5							
2500											2500	5	do 2250 = 4							
2000	[Orange shaded area]					[Orange shaded area]					2000	4	4							
											Počet výplní / polí na hliníkový rám									
											Počet sendvičových prosklení na jeden článek vrat**									
											Počet větracích mříží o ventilačním průřezu 40 cm ² na mříž									
											(Počet výplní / polí - 1) × 2									
											SPB 52									
											LZ									
2000	2250	2500	2750	3000	3250	3500	3750	4000	4250	4500	4750	5000	5250	5500	5750	6000	6250	6500	6750	7000

Upozornění:

- Zobrazení stejného vzhledu s vraty bez integrovaných dveří viz str. 33–35.
- Počet prosklení, stejný vzhled jako konstrukční řada 40, viz str. 36.

[Orange shaded area] Na požádání

[A] Počet článků vrat TH = 500 mm

[B] Počet článků vrat u mezivýšek

RM Výška rastru

LZ Světlý míra zárubně (od 1750)

SH₁ Výška prahu (5 vzrůstající na 10)

SH₂ Výška prahu (cca 13)

SPB Šířka příčlů

DHS Průchodová výška integrovaných dveří

LDBS Světltá šířka průchodu

Výšky prosklení pro stejný vnější vzhled SPU F42 s povrchem Stucco

(Střed okna od úrovně OFF)

Výšky článků vrat 500, 625 a 750 mm

Výšky prosklení při stejném vnějším vzhledu sendvičových oken typu A a D.

RM	Výšky prosklení (střed okna od úrovně OFF)											
	1155	1280	1530	1655	1780	1905	2030	2155	2280	2405	2530	2655
7000		X			X				X			
6875	X	X		X	X			X	X			X
6750	X	X			X		X				X	X
6625	X	X		X	X	X	X			X	X	X
6500		X			X				X			
6375	X	X		X	X			X	X			X
6250	X	X	X	X	X		X	X	X		X	X
6125	X	X	X	X	X	X	X	X	X	X	X	X
6000		X			X							
5875	X	X		X	X							X
5750	X	X	X	X	X		X		X		X	X
5625	X	X	X	X	X	X	X	X	X	X	X	X
5500		X			X				X			
5375	X	X		X	X			X	X			X
5250	X	X			X		X				X	X
5125	X	X		X	X	X	X			X	X	X
5000		X			X				X			
4875	X	X		X	X			X	X			X
4750	X	X	X	X	X		X	X	X		X	X
4625	X	X	X	X	X	X		X	X	X	X	
4500		X			X							
4375	X	X		X	X							X
4250	X	X	X	X	X	X	X		X	X	X	X
4125	X	X	X	X	X	X	X	X	X	X	X	X
4000		X			X				X			
3875	X			X	X			X	X			
3750	X	X			X		X				X	X
3625	X	X		X	X	X	X			X	X	X
3500		X			X				X			
3375	X	X		X	X				X			
3250	X		X	X	X			X	X			
3125			X	X				X				
3000		X			X							
2875	X	X		X	X							X
2750	X	X	X	X	X						X	
2625	X		X	X						X		
2500									X			
2375				X				X				
2250	X	X					X					
2125	X					X						
2000					X							
1875				X								

RM Výška rastru

Výpočet výšek prosklení

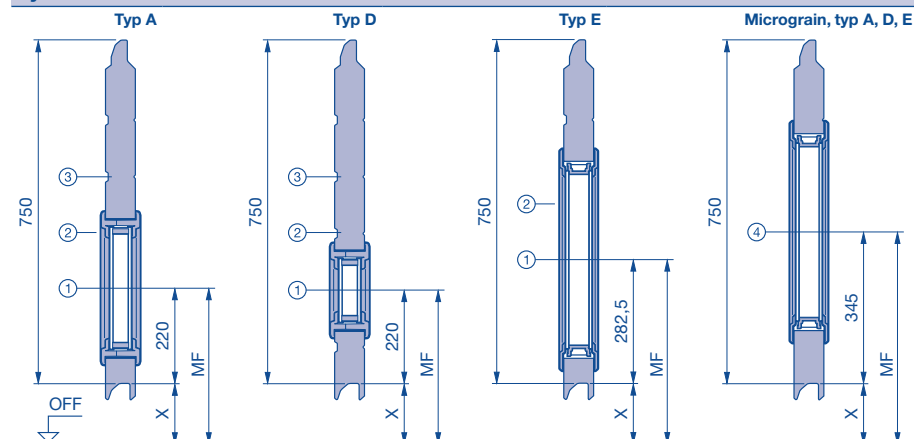
(Střed okna od úrovně OFF)

Výšky článků vrat 500, 625 a 750 mm

Výpočet výšek prosklení pro sendvičová okna typu A, D a E.

Počet článků vrat a oblastí prosklení viz typ vrat! Obrázky odpovídají lamele o hloubce 42 mm.

Výška článku vrat 750 mm



Výška prosklení typu A a D

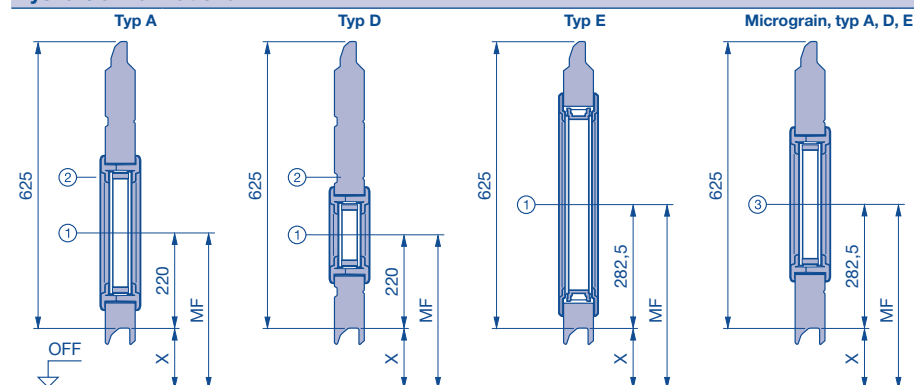
- ① = $x + 220$
- ② = $x + 220 + 125$
- ③ = $x + 220 + 250$
- ④ = $x + 345$

Výška prosklení typu E

- ① = $x + 282,5$
- ② = $x + 282,5 + 125$
- ④ = $x + 345$

x = Součet výšek článků vrat + 60 mm od horní hrany hotové podlahy

Výška článku vrat 625 mm



Výška prosklení typu A a D

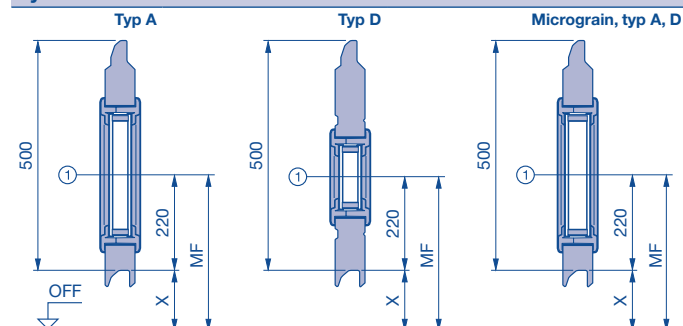
- ① = $x + 220$
- ② = $x + 220 + 125$
- ③ = $x + 282,5$

Výška prosklení typu E

- ① = $x + 282,5$
- ③ = $x + 282,5$

x = Součet výšek článků vrat + 60 mm od horní hrany hotové podlahy

Výška článku vrat 500 mm



Výška prosklení typu A a D

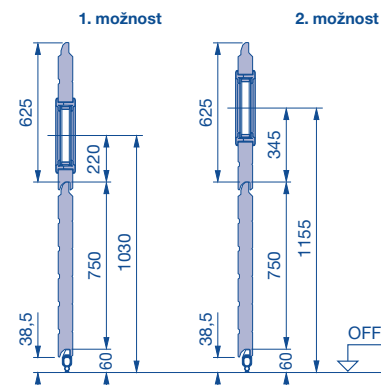
- ① = $x + 220$

Výška prosklení typu E

Není možné!

x = Součet výšek článků vrat + 60 mm od horní hrany hotové podlahy

Příklad výpočtu



Dáno:

- Typ vrat SPU F42; výška rastru (RM) = 3250 mm; prosklení typu A; poloha viz níže počet článků vrat (viz tabulku typů vrat)
- Článek vrat 625 mm = 4 kusy
- Článek vrat 750 mm = 1 kus

Možnost	Článek vrat/poloha	výška prosklení
1	v 2. článku vrat 625 mm v poloze 1	$750 + 60 + 220 = 1030$ mm od horní hrany hotové podlahy
2	v 2. článku vrat 625 mm v poloze 2	$750 + 60 + 220 + 125 = 1155$ mm od horní hrany hotové podlahy
3	v 3. článku vrat 625 mm v poloze 1	$750 + 625 + 60 + 220 = 1655$ mm od horní hrany hotové podlahy
4	v 3. článku vrat 625 mm v poloze 2	$750 + 625 + 60 + 220 + 125 = 1780$ mm od horní hrany hotové podlahy
atd.		

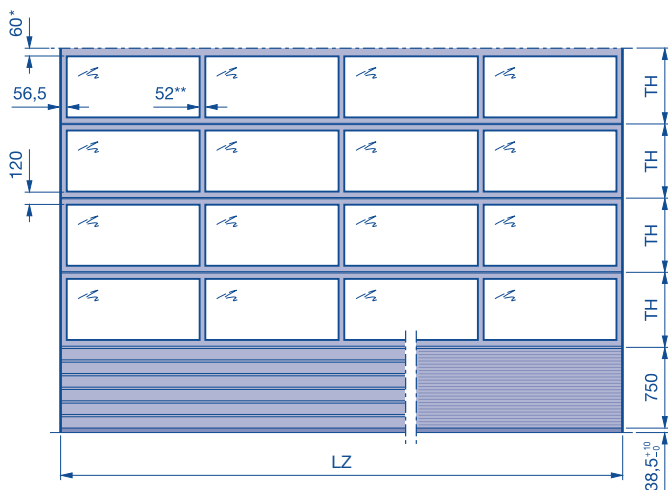
MF střed okna od horní hrany hotové podlahy

Sekční vrata APU F42 / APU F42 Thermo

Hliníkové trubkové profily

Lamelový sokl dvoustěnný

Vnější pohled



$$TH = \frac{\text{Výška vrat} - \text{výška soklu} - 35}{\text{Počet rámu článků vrat}}$$

* Na prání 120 mm, aby byl zaručen stejný vzhled jako u integrovaných dveří bez vysokého prahu se stejnou výškou vrat.

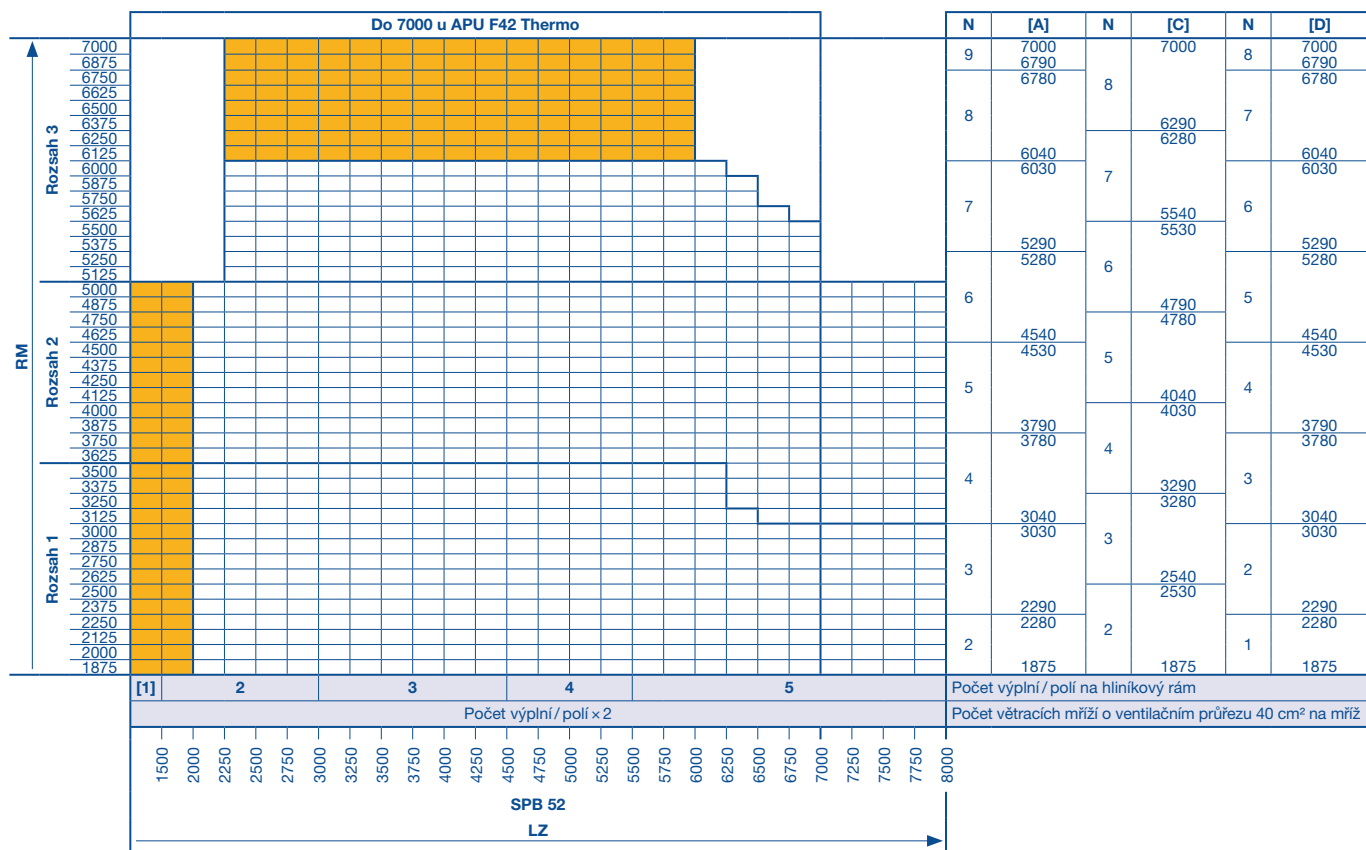
** Volitelně s širokými příčlovými profily (91 mm)

Upozornění:

- U hřídelového pohonu v montážním příkladu 5 je zámek vrat vždy proti straně pohonu.
- Zobrazení stejného vzhledu s vrata s integrovanými dveřmi viz str. 33 – 35.
- Počet prosklení, stejný vzhled jako konstrukční řada 40, viz str. 36.

Rozsah velikostí

V zobrazeném rozsahu velikostí může být vyrobena libovolná šířka vrat v odstupech 10 mm se zohledněním min. výšky stropu.



Na požádání

[1] 1 → 1360, na požádání → 1740

Počet rámu článků vrat:

[A] Výška soklu 750 mm (standardní)

[C] Výška soklu 1000 mm

[D] Výška soklu 1500 mm

RM Výška rastru

LZ Světlý míra zárubně (od 1200)

→ Do LZ

SPB Šířka příčlí

N Počet hliníkových rámu

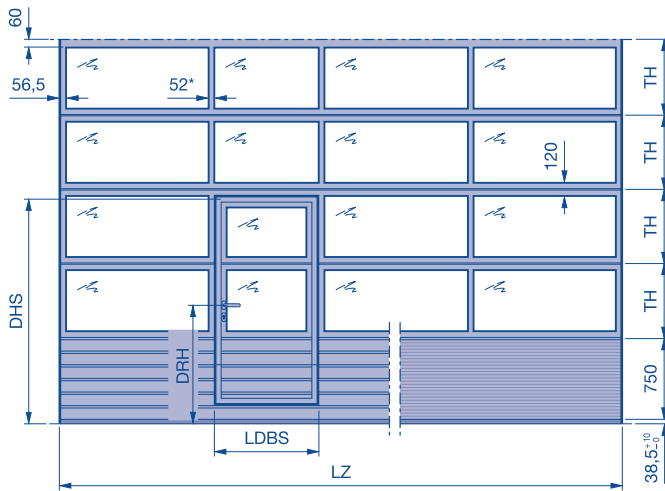
TH Výška článku vrat

Sekční vrata APU F42 / APU F42 Thermo S integrovanými dveřmi a prahem

Hliníkové trubkové profily

Výška soklu 750

Vnější pohled



Výška kliky na požádání

Světlá šířka průchodu (LDBS) = 940 mm**

Průchodová výška integrovaných dveří (DHS)
 = $n_1 \times TH$ + (výška soklu - 45)

- n_1 Počet rámu v integrovaných dveřích
- * Volitelně s širokými příčlovými profily (91 mm)
- ** Při šířce vrat 1750-1840 mm činí světlá šířka průchodu 833 mm.

Upozornění:

- U hřídelového pohonu v montážním příkladu 5 je zámek vrat vždy proti straně pohonu.
- Provedení Micrograin jen do šířky vrat ≤ 5500 mm.
- Zobrazení stejného vzhledu s vraty bez integrovaných dveří viz str. 33-35.
- Počet prosklení, stejný vzhled jako konstrukční řada 40, viz str. 36.

Rozsah velikostí

V zobrazeném rozsahu velikostí může být vyrobená libovolná šířka vrat v odstupech 10 mm se zohledněním min. výšky stropu.

RM	Rozsah 3	SH ₁				SH ₂				N	Výška	RM	DHS	n ₁	Výška
		2	3	4	5	2	3	4	5						
7000										9	7000	7000	2086	2	
6875											6790	6875	2058		
6750											6780	6750	2196		
6625												6625	2165		
6500												6500	2134	2	
6375												6375	2103		
6250												6250	2071		
6125												6125	2040		
6000												6000	2195		
5875												5875	2159		
5750												5750	2124		
5625												5625	2088		
5500												5500	2052	2	
5375												5375	2016		
5250												5280	2193		
5125												5125	2152		
5000												5000	2110	2	
4875												4875	2068		
4750												4750	2027		
4625												4625	1985		
4500												4540	2191		
4375												4530	2141		
4250												4500	2191		
4125												4375	2141		
4000												4250	2091	2	
3875												4125	2041		
3750												4000	1991		
3625												3875	1941		
3500												3790	2188		
3375												3780	2125		
3250												3750	2063	2	
3125												3625	2000		
3000												3500	1938		
2875												3375	1875		
2750												3250	2182		
2625												3040	2096		
2500												3030	2015	2	
2375												3000	1932		
2250												2750	1848		2430
2125												2625	2295	3	2420
2000												2500	2170	2	
												2290	2045		
												2280	1920		
												2000	2000	2	

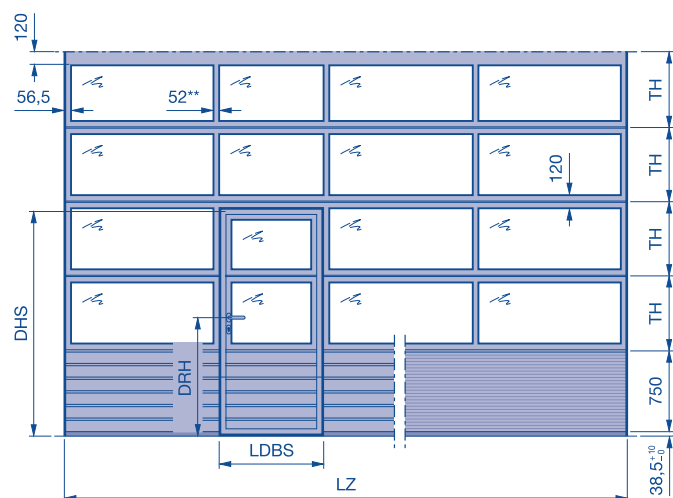
Na požádání	SH₁ Výška prahu (200)
DHS Průchodová výška integrovaných dveří	SH₂ Výška prahu (325)
DRH Výška kliky	N Počet hliníkových rámu
LZ Světlý míra zárubně (od 1750)	n₁ Počet hliníkových rámu v integrovaných dveřích
RM Výška rastru	TH Výška článku vrat
SPB Šířka příčlí	

Sekční vrata APU F42 / APU F42 Thermo S integrovanými dveřmi bez vysokého prahu

Hliníkové trubkové profily

Výška soklu 750

Vnější pohled



Výška kliky na požádání

Světlná šířka průchodu (LDBS) = 940 mm**

Průchodová výška integrovaných dveří (DHS)
= $n_1 \times TH + (\text{výška soklu} - 45^*)$

n_1 Počet rámu v integrovaných dveřích

* Pozor: Když nad integrovanými dveřmi nejsou žádné rámy, pak - 90 místo - 45.

** Volitelně s širokými příčlovými profily (91 mm)

*** Při šířce vrat 1750 - 1840 mm činí světlná šířka průchodu 833 mm.

Upozornění:

- U hřídelového pohonu v montážním příkladu 5 je zámek vrat vždy straně pohonu.
- Zobrazení stejného vzhledu s vrata bez integrovaných dveří viz str. 33 - 35.
- Počet prosklení, stejný vzhled jako konstrukční řada 40, viz str. 36.

Rozsah velikostí

V zobrazeném rozsahu velikostí může být vyrobena libovolná šířka vrat v odstupech 10 mm se zohledněním min. výšky stropu.

RM	SH ₁					SH ₂					N	Výška	RM	DHS	n ₁	Výška	
	2	3	4	5	6	7	8	9	10	11							12
7000												9	7000	7000	2086		
6875													6875	6875	2058		
6750													6750	6750	2196		
6625													6625	6625	2165		
6500													6500	6500	2134		
6375													6375	6375	2103		
6250													6250	6250	2071		
6125													6125	6125	2040		
6000													6000	6000	2195		
5875													5875	5875	2159		
5750													5750	5750	2124		
5625													5625	5625	2088		
5500													5500	5500	2052		
5375													5375	5375	2016		
5250													5250	5250	2193		
5125													5125	5125	2152		
5000													5000	5000	2110		
4875													4875	4875	2068		
4750													4750	4750	2027		
4625													4625	4625	1985		
4500													4500	4500	2191		
4375													4375	4375	2141		
4250													4250	4250	2091		
4125													4125	4125	2041		
4000													4000	4000	1991		
3875													3875	3875	1941		
3750													3750	3750	2188		
3625													3625	3625	2125		
3500													3500	3500	2063		
3375													3375	3375	2000		
3250													3250	3250	1938		
3125													3125	3125	1875		
3000													3000	3000	2182		
2875													2875	2875	2096		
2750													2750	2750	2015		
2625													2625	2625	1932		
2500													2500	2500	1848		2430
2375													2375	2375	2250		2420
2250													2250	2250	2125		
2125													2125	2125	2000		
2000													2000	2000	1875		
												Počet výplní / polí na hliníkový rám					
												(Počet výplní / polí - 1) x 2		Počet větracích mříží o ventilačním průřezu 40 cm² na mříž			
												SPB 52		LZ			
												2000		7000			

Na požádání

DHS Průchodová výška integrovaných dveří

LZ Světlná míra zárubně (od 1750)

DRH Výška kliky

RM Výška rastru

SPB Šířka příčlív

SH₁ Výška prahu (5 narůstající na 10)

SH₂ Výška prahu (cca 13)

N Počet hliníkových rámu

n₁ Počet hliníkových rámu v integrovaných dveřích

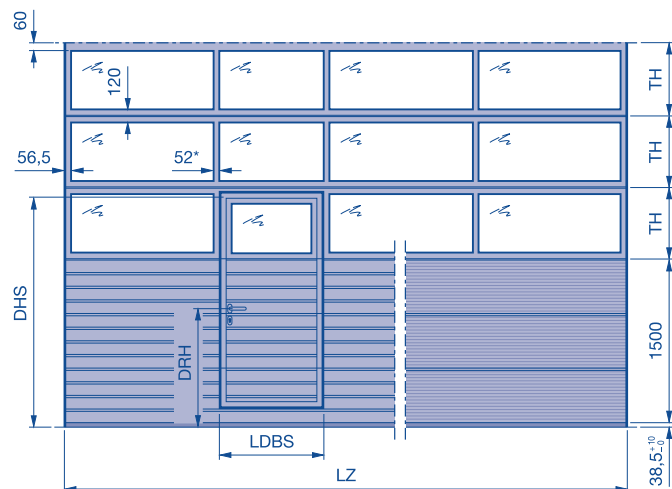
TH Výška článku vrat

Sekční vrata APU F42 / APU F42 Thermo S integrovanými dveřmi a prahem

Hliníkové trubkové profily

Výška soklu 1500

Vnější pohled



Výška kliky na požádání

Světlá šířka průchodu (LDBS) = 940 mm**

Průchodová výška integrovaných dveří (DHS)

= $n_1 \times TH + (\text{výška soklu} - 45)$

n_1 Počet rámců v integrovaných dveřích

* Volitelně s širokými příčlovými profily (91 mm)

** Při šířce vrat 1750 – 1840 mm činí světlá šířka průchodu 833 mm.

Upozornění:

- U hřídelového pohonu v montážním příkladu 5 je zámek vrat vždy proti straně pohonu.
- Provedení Micrograin jen do šířky vrat ≤ 5500 mm.
- Zobrazení stejného vzhledu s vraty bez integrovaných dveří viz str. 33 – 35.
- Počet prosklení, stejný vzhled jako konstrukční řada 40, viz str. 36.

Rozsah velikostí

V zobrazeném rozsahu velikostí může být vyrobena libovolná šířka vrat v odstupech 10 mm se zohledněním min. výšky stropu.

RM	Rozsah 3	Rozsah 2	Rozsah 1	SH ₁					SH ₂					N	Výška	RM	DHS	n ₁																
				2	3	4	5	6	7	8	9	10	11						12															
7000																7000	2138																	
6875																6875	2123	1																
6750																6750	2200																	
6625																6625	2182																	
6500																6500	2164	1																
6375																6375	2146																	
6250																6250	2129																	
6125																6125	2111																	
6000																6000	2199																	
5875																5875	2178																	
5750																5750	2158	1																
5625																5625	2137																	
5500																5500	2116																	
5375																5375	2095																	
5250																5250	2198																	
5125																5125	2173																	
5000																5000	2148	1																
4875																4875	2123																	
4750																4750	2098																	
4625																4625	2073																	
4500																4500	2196																	
4375																4375	2165	1																
4250																4250	2134																	
4125																4125	2103																	
4000																4000	2071																	
3875																3875	2040																	
3750																3750	2193																	
3625																3625	2152																	
3500																3500	2110	1																
3375																3375	2068																	
3250																3250	2027																	
3125																3125	1985																	
3000																3000	2188																	
2875																2875	2125	1																
2750																2750	2063																	
2625																2625	2000																	
2500																2500	1938																	
2375																2375	1875																	
2250																2250	2170																	
2125																2125	2045																	
2000																2000	1920																	
														2			Počet výplní / polí na hliníkový rám																	
														(Počet výplní / polí - 1) × 2		Počet větracích mříží o ventilačním průřezu 40 cm ² na mříž																		
														2000	2250	2500	2750	3000	3250	3500	3750	4000	4250	4500	4750	5000	5250	5500	5750	6000	6250	6500	6750	7000
														SPB 52																				
														LZ																				

Na požádání

DHS Průchodová výška integrovaných dveří

DRH Výška kliky

LZ Světlý míra zárubně (od 1750)

RM Výška rastru

SPB Šířka příčlů

SH₁ Výška prahu (200)

SH₂ Výška prahu (325)

N Počet hliníkových rámců

n₁ Počet hliníkových rámců v integrovaných dveřích

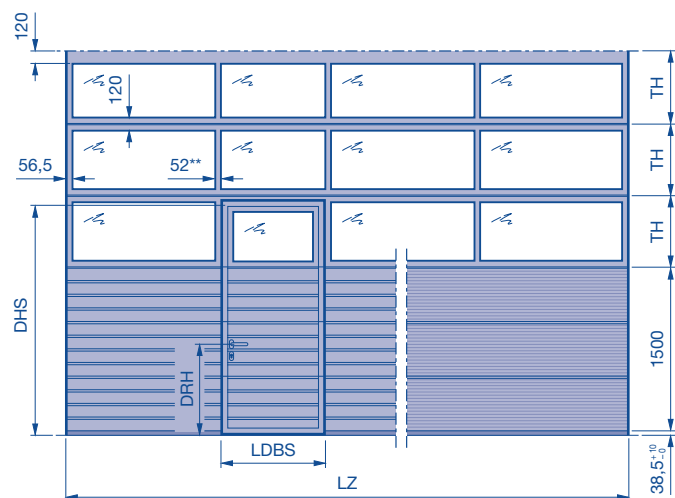
TH Výška článku vrat

Sekční vrata APU F42 / APU F42 Thermo S integrovanými dveřmi bez vysokého prahu

Hliníkové trubkové profily

Výška soklu 1500

Vnější pohled



Výška kliky (DrH):

$LZ \leq 6000 = 1080,5$

$LZ > 6000 = 830,5$

Světlná šířka průchodu (LDBS) = 940 mm***

Průchodová výška integrovaných dveří (DHS)

$= n_1 \times TH + (\text{výška soklu} - 45^*)$

n_1 Počet rámu v integrovaných dveřích

* Pozor: Když nad integrovanými dveřmi nejsou žádné rámy, pak - 90 místo - 45.

** Volitelně s širokými příčlovými profily (91 mm)

*** Při šířce vrat 1750 - 1840 mm činí světlná šířka průchodu 833 mm.

Upozornění:

- U hřídelového pohonu v montážním příkladu 5 je zámek vrat vždy proti straně pohonu.
- Zobrazení stejného vzhledu s vraty bez integrovaných dveří viz str. 33 - 35.
- Počet prosklení, stejný vzhled jako konstrukční řada 40, viz str. 36.

Rozsah velikostí

V zobrazeném rozsahu velikostí může být vyrobena libovolná šířka vrat v odstupech 10 mm se zohledněním min. výšky stropu.

RM	SH ₁					SH ₂					N	Výška	RM	DHS	n ₁	
	2	3	4	5	6	7	8	9	10	11						12
7000												8	7000	7000	2138	1
6875												7	6875	6875	2123	
6750												6	6750	6750	2200	1
6625												5	6625	6625	2182	
6500												4	6500	6500	2164	1
6375												3	6375	6375	2146	
6250												2	6250	6250	2129	1
6125												1	6125	6125	2111	
6000												8	6040	6000	2199	1
5875												7	6030	5875	2178	
5750												6		5750	2158	1
5625												5		5625	2137	
5500												4		5500	2116	1
5375												3	5290	5375	2095	
5250												2	5280	5250	2198	1
5125												1		5125	2173	
5000												8		5000	2148	1
4875												7		4875	2123	
4750												6		4750	2098	1
4625												5	4540	4625	2073	
4500												4	4530	4500	2196	1
4375												3		4375	2165	
4250												2		4250	2134	1
4125												1		4125	2103	
4000												8		4000	2071	1
3875												7	3790	3875	2040	
3750												6	3780	3750	2193	1
3625												5		3625	2152	
3500												4		3500	2110	1
3375												3		3375	2068	
3250												2		3250	2027	1
3125												1	3040	3125	1985	
3000												8	3030	3000	2188	1
2875												7		2875	2125	
2750												6		2750	2063	1
2625												5		2625	2000	
2500												4		2500	1938	1
2375												3	2290	2375	1875	
2250												2	2280	2250	2125	1
2125												1		2125	2000	
2000												8	2000	2000	1875	

Na požádání

DHS Průchodová výška integrovaných dveří

LZ Světlná míra zárubně (od 1750)

RM Výška rastru

SPB Šířka příčlív

SH₁ Výška prahu (5 vzrůstající na 10)

SH₂ Výška prahu (cca 13)

N Počet hliníkových rámu

n₁ Počet hliníkových rámu v integrovaných dveřích

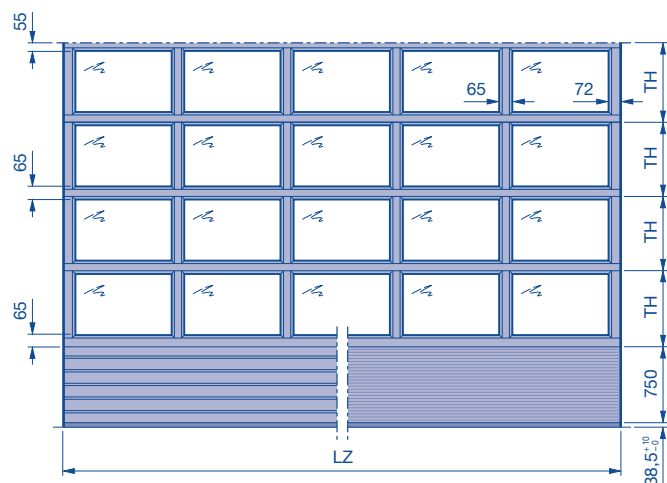
TH Výška článku vrat

Sekční vrata APU F42 S-Line

Hliníkové trubkové profily

Lamelový sokl dvoustěnný

Vnější pohled



$$TH = \frac{\text{Výška vrat} - \text{výška soklu} - 77}{\text{Počet rámu článků vrat}}$$

Upozornění:

U hřídelového pohonu v montážním příkladu 5 je zámeček vrat vždy proti straně pohonu.

Rozsah velikostí

V zobrazeném rozsahu velikostí může být vyrobena libovolná šířka vrat v odstupech 10 mm se zohledněním min. výšky stropu.

RM	Rozsah 3					N	[A]	N	[B]	N	[C]	N	[D]	
	1	2	3	4	5									
7000						10	6790	10	6540	9		9	6875	
6875							6780		6530			8	6870	
6750						9				6375				
6625										6370			6220	
6500							6125	9					6210	
6375							6120							
6250						8			5875	5720				
6125									5870	5710			5550	
6000							5470	8					5540	
5875							5400							
5750						7			5220	5050				
5625									5210	5040			4890	
5500							4800	7					4880	
5375							4790							
5250						6			4550	4390				
5125									4540	4380			4230	
5000							4140	6					4220	
4875							4130							
4750						5			3890	3730				
4625									3880	3720			3570	
4500							3480	5					3560	
4375							3470							
4250						4			3230	3070				
4125									3220	3060			2910	
4000							2820	4					2900	
3875							2810							
3750						3			2570	2410				
3625									2560	2400			2240	
3500							2160	3					2230	
3375							2150							
3250						2			1910					
3125									1900					
3000														
2875														
2750														
2625														
2500														
2375														
2250														
2125														
2000														
1875														
	[1]	2	3	4	5	Počet výplní / polí na hliníkový rám								
						Počet větracích mříží o ventilačním průřezu 40 cm² na mříž.								
	1500	2000	2250	2500	2750	3000	3250	3500	3750	4000	4250	4500	4750	5000
	SPB 65													
	LZ													

Na požádání

[1] 1 → 1300

Počet rámu článků vrat:

[A] Výška soklu 750 mm (standardní)

[B] Výška soklu 500 mm

[C] Výška soklu 1000 mm

[D] Výška soklu 1500 mm

RM Výška rastru

LZ Světlý míra zárubně (od 1200)

→ Do LZ

SPB Šířka příčlív

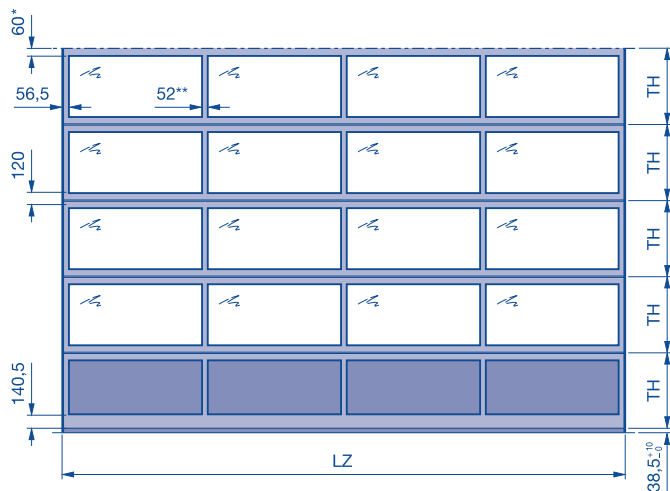
N Počet hliníkových rámu

TH Výška článku vrat

Sekční vrata ALR F42 / ALR F42 Thermo

Křídlo vrat z normálních nebo tepelně dělených hliníkových profilů

Vnější pohled



$$TH = \frac{\text{Výška vrat} - 35}{\text{Počet rámu článků vrat}}$$

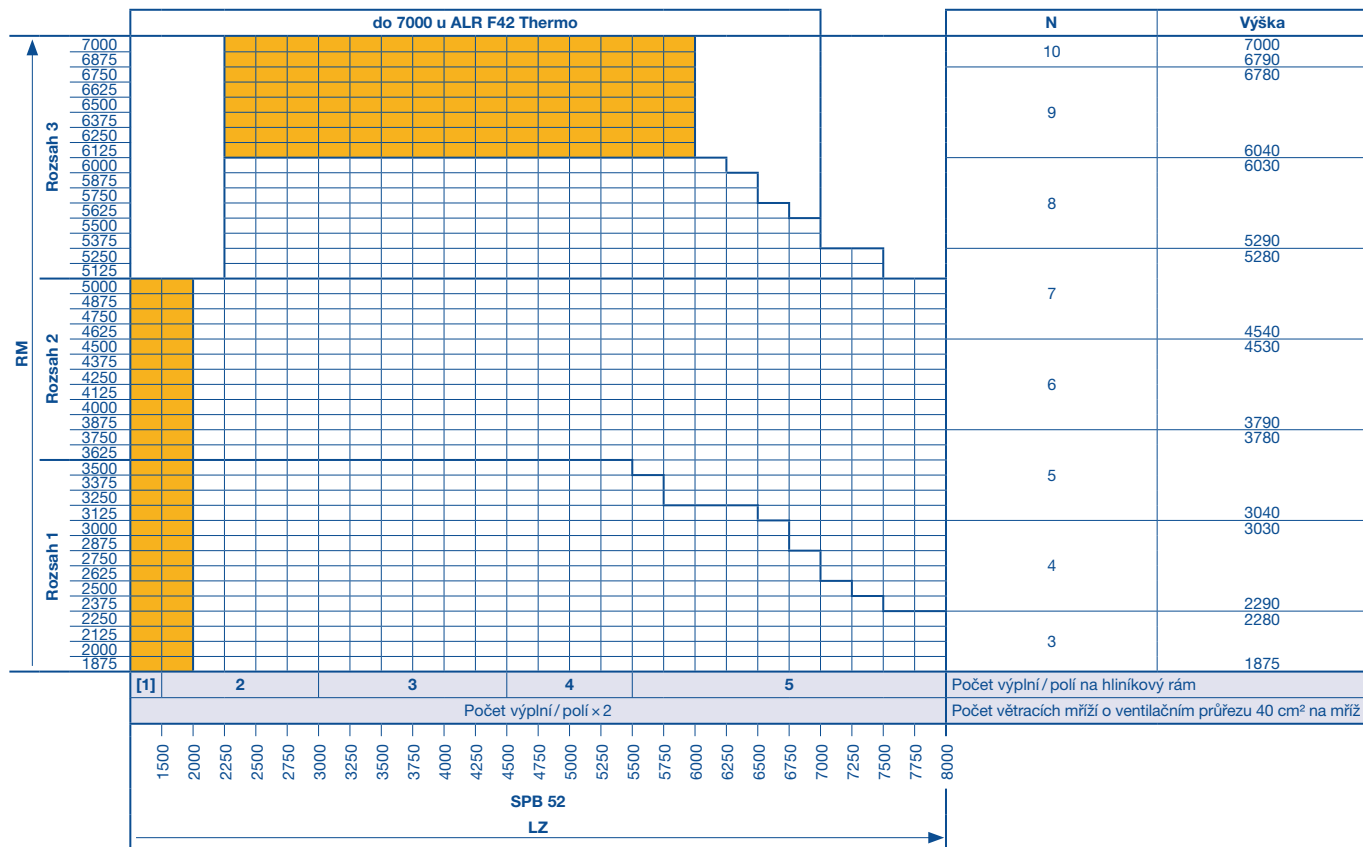
- * Na prání 120 mm, aby byl zaručen stejný vzhled jako u integrovaných dveří bez vysokého prahu se stejnou výškou vrat.
- ** Volitelně s širokými příčlovými profily (91 mm)

Upozornění:

- U hřídelového pohonu v montážním příkladu 5 je zámek vrat vždy proti straně pohonu.
- U šířky vrat od 5500 mm jsou ve spodním článku vrat diagonálně uloženy výztuhy (nejsou viditelné při zavřených výplních).
- Zobrazení stejného vzhledu s vrata s integrovanými dveřmi viz str. 33–35.
- Počet prosklení, stejný vzhled jako konstrukční řada 40, viz str. 36.

Rozsah velikostí

V zobrazeném rozsahu velikostí může být vyrobena libovolná šířka vrat v odstupech 10 mm se zohledněním min. výšky stropu.



Na požádání

[1] 1 → 1360, na požádání → 1740

RM Výška rastru

LZ Světlý míra zárubně (od 1200)

→ Do LZ

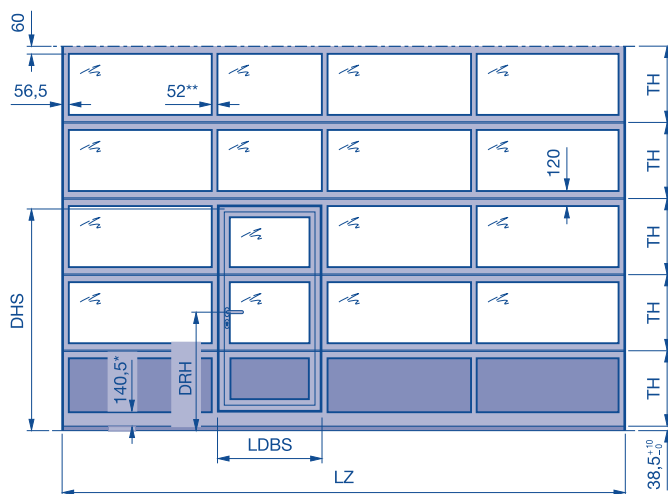
SPB Šířka příčlí

N Počet hliníkových rámu

TH Výška článku vrat

Sekční vrata ALR F42 / ALR F42 Thermo S integrovanými dveřmi a prahem

Vnější pohled



Výška kliky na požádání

Světlá šířka průchodu (LDBS) = 940 mm^{***}

Průchodová výška integrovaných dveří (DHS) = $n_1 \times TH - 45$

n_1 Počet rámců v integrovaných dveřích

* 265,5 u SH₂

** Volitelně s širokými příčlovými profily (91 mm)

*** Při šířce vrat 1750 – 1840 mm činí světlá šířka průchodu 833 mm.

Upozornění:

- U hřídelového pohonu v montážním příkladu 5 je zámek vrat vždy proti straně pohonu.
- U šířky vrat od 5500 mm jsou ve spodním článku vrat diagonálně uložené výtuhy (nejsou viditelné při zavřených výplních).
- Zobrazení stejného vzhledu s vraty bez integrovaných dveří viz str. 33 – 35.
- Počet prosklení, stejný vzhled jako konstrukční řada 40, viz str. 36.

Rozsah velikostí

V zobrazeném rozsahu velikostí může být vyrobena libovolná šířka vrat v odstupech 10 mm se zohledněním min. výšky stropu.

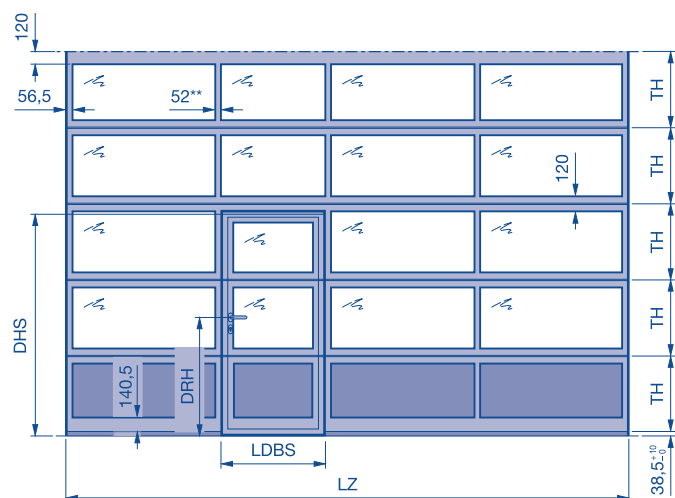
RM	SH ₁		SH ₂		N	Výška	RM	DHS	n_1	Výška		
7000					10	7000	7000	2045	3			
6875						6790	6875	2007				
6750					9	6780	6750	2193	3			
6625							6625	2152				
6500							6500	2110				
6375					8	6375	2068	3				
6250							6250			2027		
6125							6125			1985		
6000							6000			1942		
5875							5875			1900		
5750					7	5750	2145	3				
5625							5750			2095		
5500							5625			2051		
5375							5500			2004		
5250							5375			1958		
5125					6	5280	2190	3				
5000							5125			2136		
4875							5000			2083		
4750							4875			2029		
4625							4750			1976		
4500					5	4540	1922	3				
4375							4625			1878		
4250							4500			1824		
4125							4375			1770		
4000							4250			1716		
3875					4	4125	2000	3				
3750							4000			1938		
3625							3875			1875		
3500							3750			1812		
3375							3625			1749		
3250					3	3500	2034	3				
3125							3375			1959		
3000							3250			1884		
2875							3125			1809		
2750							3000			1734		
2625					2	3040	2179	3				
2500							3030			2119		
2375							2875			2085		
2250							2750			1991		
2125							2625			1898		
2000					3	2500	1804	4	2500			
							2290			2295	3	2490
							2280			2170		
					3	2000	2045	3				
							2000			1920		

- Na požádání
- DHS Průchodová výška integrovaných dveří
- DRH Výška kliky
- LZ Světelná šířka zárubně (od 1750)
- RM Výška rastru
- SPB Šířka příčlů

- SH₁ Výška prahu (181)
- SH₂ Výška prahu (306)
- N Počet hliníkových rámců
- n_1 Počet hliníkových rámců v integrovaných dveřích
- TH Výška článku vrat

Sekční vrata ALR F42 / ALR F42 Thermo S integrovanými dveřmi bez vysokého prahu

Vnější pohled



Výška kliky na požádání

Světlá šířka průchodu (LDBS) = 940 mm***

Průchodová výška integrovaných dveří (DHS) = $n_1 \times TH - 45^*$

n_1 Počet rámtů v integrovaných dveřích

* Pozor: Když nad integrovanými dveřmi nejsou žádné rámy, pak - 90 místo - 45.

** Volitelně s širokými příčlovými profily (91 mm)

*** Při šířce vrat 1750 - 1840 mm činí světlá šířka průchodu 833 mm.

Upozornění:

- U hřídelového pohonu v montážním příkladu 5 je zámek vrat vždy proti straně pohonu.
- U šířky vrat od 5500 mm jsou ve spodním článku vrat diagonálně uložené výtzuhy (nejsou viditelné při zavřených výplních).
- Zobrazení stejného vzhledu s vrata bez integrovaných dveří viz str. 33 - 35.
- Počet prosklení, stejný vzhled jako konstrukční řada 40, viz str. 36.

Rozsah velikostí

V zobrazeném rozsahu velikostí může být vyrobena libovolná šířka vrat v odstupech 10 mm se zohledněním min. výšky stropu.

RM	SH ₁					SH ₂					N	Výška	RM	DHS	n ₁	Výška	
	2	3	4	5	6	7	8	9	10								
7000																	
6875																	
6750																	
6625																	
6500																	
6375																	
6250																	
6125																	
6000																	
5875																	
5750																	
5625																	
5500																	
5375																	
5250																	
5125																	
5000																	
4875																	
4750																	
4625																	
4500																	
4375																	
4250																	
4125																	
4000																	
3875																	
3750																	
3625																	
3500																	
3375																	
3250																	
3125																	
3000																	
2875																	
2750																	
2625																	
2500																	
2375																	
2250																	
2125																	
2000																	
												Počet výplní / polí na hliníkový rám					
												(Počet výplní / polí - 1) × 2					
												Počet větracích mříží o ventilačním průřezu 40 cm ² na mříž					
												SPB 52					
												LZ					

Na požádání

DHS Průchodová výška integrovaných dveří

DRH Výška kliky

LZ Světlý míra zárubně (od 2000)

RM Výška rastru

SPB Šířka příčlů

SH₁ Výška prahu (5 vzrůstající na 10)

SH₂ Výška prahu (cca 13)

N Počet hliníkových rámtů

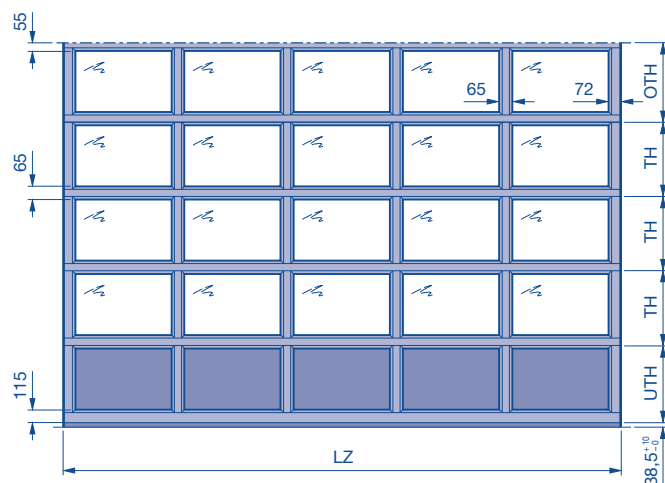
n₁ Počet hliníkových rámtů v integrovaných dveřích

TH Výška článku vrat

Sekční vrata ALR F42 S-Line

Křídlo vrat z hliníkových trubkových profilů

Vnější pohled



$$TH = \frac{\text{Výška vrat} - 143,5}{\text{Počet rámu článků vrat}}$$

$$OTH = TH + 68$$

$$UTH = TH + 97$$

Upozornění:

U hřídelového pohonu v montážním příkladu 5 je zámek vrat vždy proti straně pohonu.

Rozsah velikostí

V zobrazeném rozsahu velikostí může být vyrobena libovolná šířka vrat v odstupech 10 mm se zohledněním min. výšky stropu.

							N	Výška								
RM	Rozsah 3	7000					11	6770								
		6875														
		6750														
		6625														
		6500														
		6375														
		6250														
		6125														
		6000														
		Rozsah 2	5875				10	6110								
	5750															
	5625															
	5500															
	5375															
	5250															
	5125															
	5000															
	4875															
		Rozsah 1	4750				9	5440								
	4625															
	4500															
	4375															
	4250															
	4125															
	4000															
	3875															
	3750															
			3625				8	4780								
	3500															
	3375															
	3250															
	3125															
	3000															
2875																
2750																
2625																
		2500				7	4120									
2375																
2250																
2125																
2000																
1875																
		[1]	2	3	4	5	Počet výplní / polí na hliníkový rám									
		Počet výplní / polí x 2						Počet větracích mříží o ventilačním průřezu 40 cm² na mříž								
		1500	2000	2250	2500	2750	3000	3250	3500	3750	4000	4250	4500	4750	5000	
		SPB 65														
		LZ														

Na požádání

[1] 1 → 1300
 RM Výška rastru
 LZ Světlý míra zárubně (od 1200)

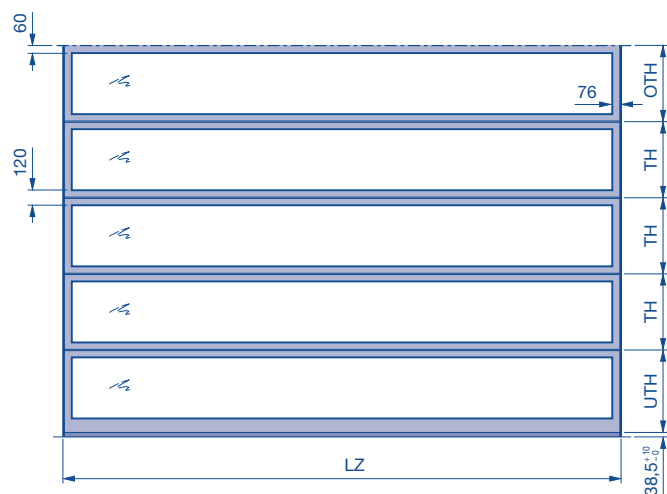
→ Do LZ
 SPB Šířka příčli
 N Počet hliníkových rámu
 UTH Spodní výška článku vrat

TH Výška článku vrat
 OTH Horní výška článku vrat

Sekční vrata ALR F42 Glazing

Křídlo vrat z normálních hliníkových profilů

Vnější pohled



$$TH = \frac{\text{Výška vrat} - 119}{\text{Počet rámu článků vrat}}$$

$$UTH = TH + 84 \leq 785$$

$$OTH = TH + 35$$

Upozornění:

U hřídelového pohonu v montážním příkladu 5 je zámek vrat vždy proti straně pohonu.

Rozsah velikostí

V zobrazeném rozsahu velikostí může být vyrobena libovolná šířka vrat v odstupech 10 mm se zohledněním min. výšky stropu.

												N	Výška				
RM	7000																
	6875																
	6750																
	6625																
	6500																
	6375																
	6250																
	6125																
	6000																
	5875																
	5750																
	5625																
	5500																
	5375																
	5250																
	5125																
	5000																
	4875																
	4750																
	4625																
	4500																
	4375																
4250																	
4125																	
4000													6	4000			
3875																	
3750																	
3625														3625			
3500													5	3620			
3375																	
3250																	
3125																	
3000																	
2875														2930			
2750														2920			
2625																	
2500																	
2375																	
2250														2230			
2125														2220			
2000																	
1875														1875			
		1 → 3330										Počet výplní / polí na hliníkový rám					
		2250	2500	2750	3000	3250	3500	3750	4000	4250	4500	4750	5000	5250	5500		
		SPB 91															
		LZ															

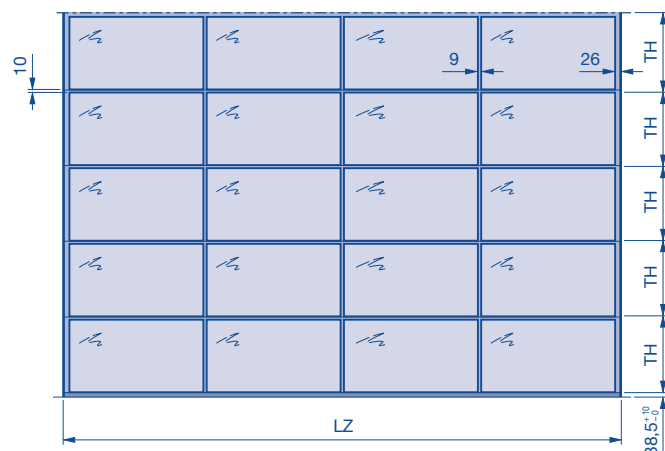
RM Výška rastru
 LZ Světlý míra zárubně (od 2000)
 → Do LZ
 SPB Šířka příčlů

N Počet hliníkových rámu
 UTH Spodní výška článku vrat
 TH Výška článku vrat
 OTH Horní výška článku vrat

Sekční vrata ALR F42 Vitraplan

Křídlo vrat z normálních hliníkových profilů

Vnější pohled



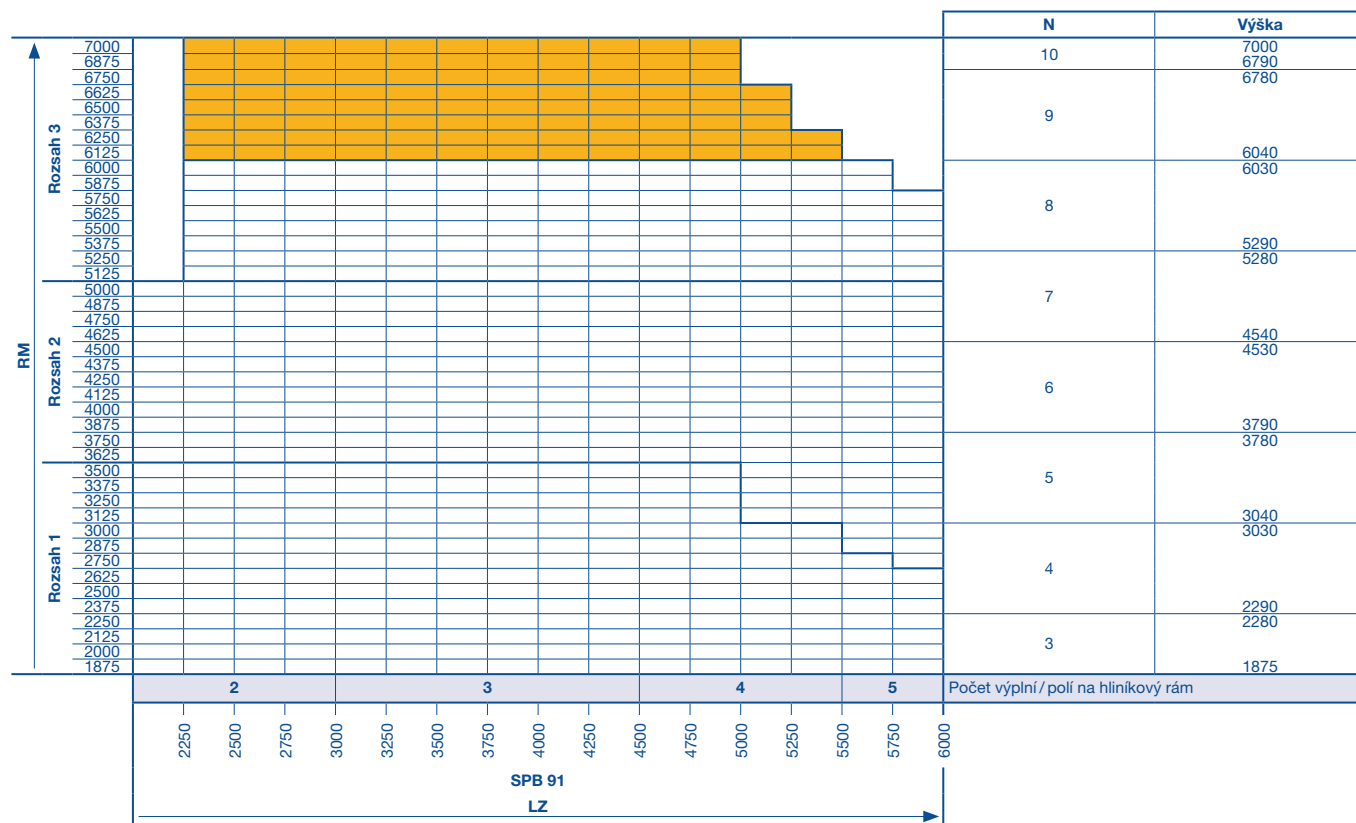
$$TH = \frac{\text{Výška vrat} - 35}{\text{Počet rámu článků vrat}}$$

Upozornění:

- U hřídelového pohonu v montážním příkladu 5 je zámek vrat vždy proti straně pohonu.
- U šířky vrat od 5500 mm jsou ve spodním článku vrat diagonálně uložené výtzuhy.

Rozsah velikostí

V zobrazeném rozsahu velikostí může být vyrobena libovolná šířka vrat v odstupech 10 mm se zohledněním min. výšky stropu.



Na požádání
RM Výška rastru
LZ Světlý míra zárubně (od 2000)
SPB Šířka příčlív
N Počet hliníkových rámu

TH Výška článku vrat

Uspořádání prosklení / integrovaných dveří

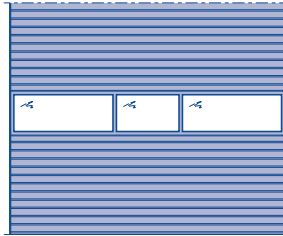
Sekční vrata se 3 výplněmi / poli

Uspořádání zasklívacích ráků – pohled zvnějšku

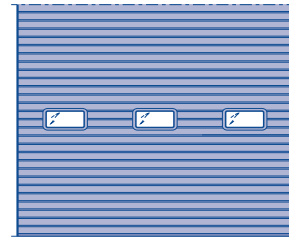
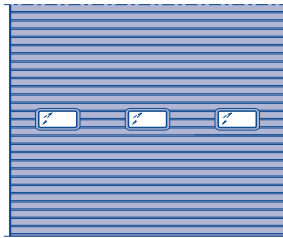
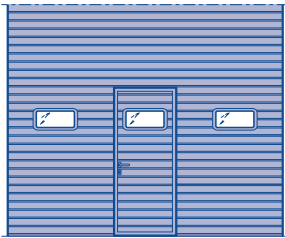
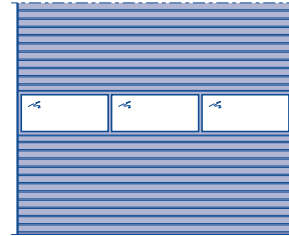
Sekční vrat SPU F42 s integrovanými dveřmi bez vysokého prahu



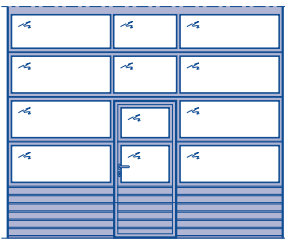
Sekční vrata SPU F42 vzhledově stejná jako vrata s integrovanými dveřmi



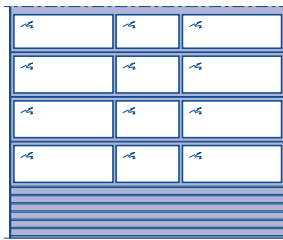
Sekční vrata SPU F42 se standardním rozdělením oken



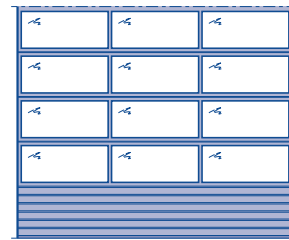
Sekční vrat APU F42 s integrovanými dveřmi bez vysokého prahu



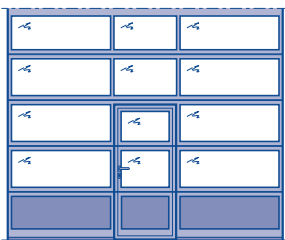
Sekční vrata APU F42 vzhledově stejná jako vrata s integrovanými dveřmi



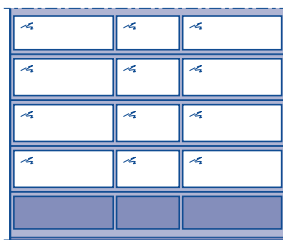
Sekční vrata APU F42 se standardním rozdělením oken



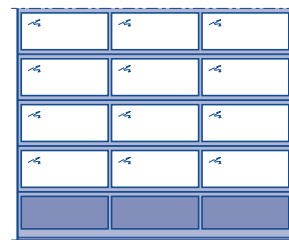
Sekční vrata ALR F42 s integrovanými dveřmi bez vysokého prahu



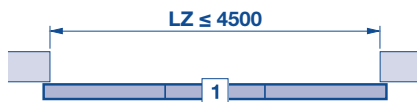
Sekční vrata ALR F42 vzhledově stejná jako vrata s integrovanými dveřmi



Sekční vrata ALR F42 se standardním rozdělením oken



Uspořádání vestavěných dveří



Pokyny:

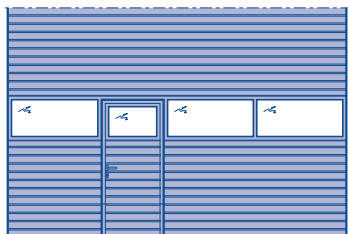
- Světla šířka průchodu (LDBS) = 940 mm.
- Integrované dveře jen s otvíráním ven.

Uspořádání prosklení / integrovaných dveří

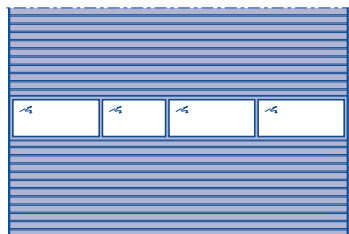
Sekční vrata se 4 výplněmi / poli

Uspořádání zasklívacích rámu – pohled zvenjšku

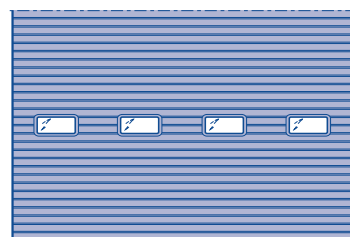
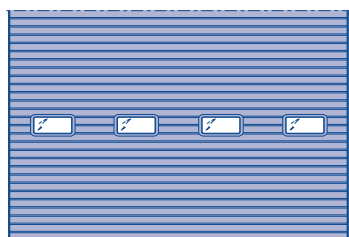
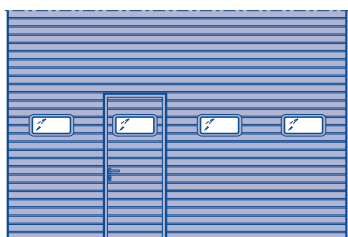
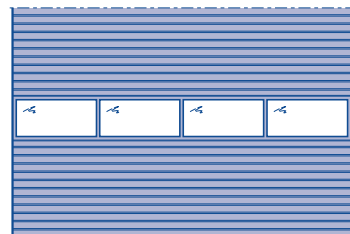
Sekční vrat SPU F42 s integrovanými dveřmi bez vysokého prahu



Sekční vrata SPU F42 vzhledově stejná jako vrata s integrovanými dveřmi



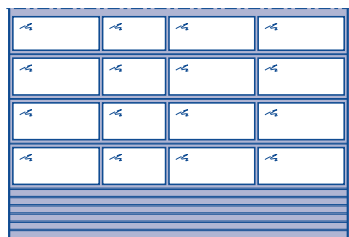
Sekční vrata SPU F42 se standardním rozdělením oken



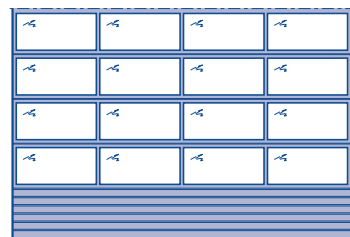
Sekční vrat APU F42 s integrovanými dveřmi bez vysokého prahu



Sekční vrata APU F42 vzhledově stejná jako vrata s integrovanými dveřmi



Sekční vrata APU F42 se standardním rozdělením oken



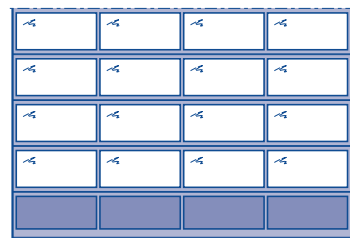
Sekční vrata ALR F42 s integrovanými dveřmi bez vysokého prahu



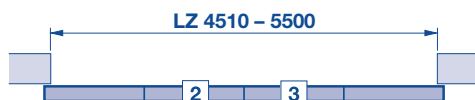
Sekční vrata ALR F42 vzhledově stejná jako vrata s integrovanými dveřmi



Sekční vrata ALR F42 se standardním rozdělením oken



Uspořádání vestavěných dveří



Pokyny:

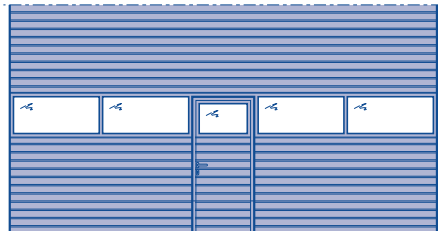
- Světla šířka průchodu (LDBS) = 940 mm.
- Integrované dveře jen s otvíráním ven.

Uspořádání prosklení / integrovaných dveří

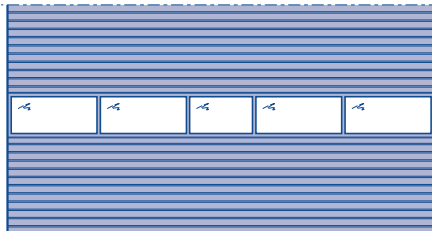
Sekční vrata s 5 výplněmi / poli

Uspořádání zasklívacích ráků – pohled zvnějšku

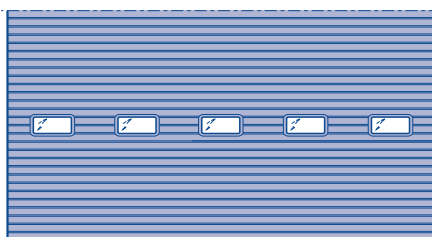
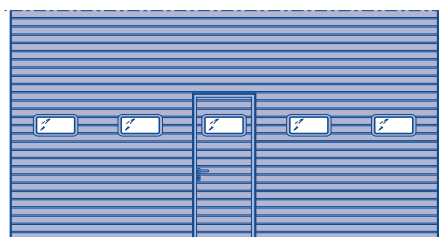
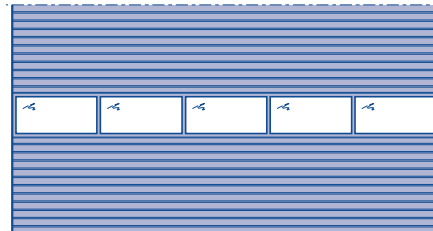
Sekční vrat SPU F42 s integrovanými dveřmi bez vysokého prahu



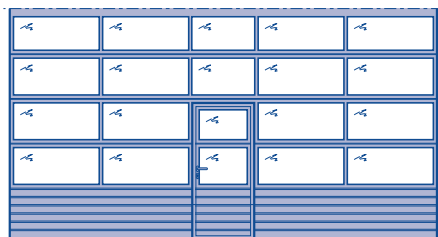
Sekční vrata SPU F42 vzhledově stejná jako vrata s integrovanými dveřmi



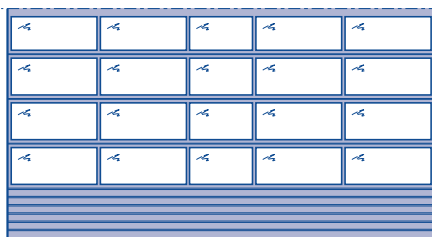
Sekční vrata SPU F42 se standardním rozdělením oken



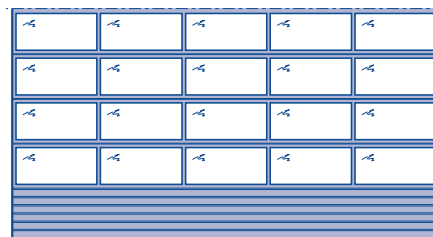
Sekční vrat APU F42 s integrovanými dveřmi bez vysokého prahu



Sekční vrata APU F42 vzhledově stejná jako vrata s integrovanými dveřmi



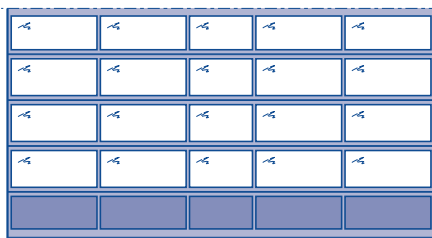
Sekční vrata APU F42 se standardním rozdělením oken



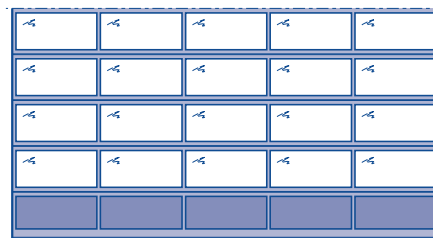
Sekční vrata ALR F42 s integrovanými dveřmi bez vysokého prahu



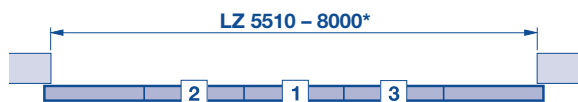
Sekční vrata ALR F42 vzhledově stejná jako vrata s integrovanými dveřmi



Sekční vrata ALR F42 se standardním rozdělením oken



Uspořádání vestavěných dveří



Pokyny:

- Světlá šířka průchodu (LDBS) = 940 mm.
- Integrované dveře jen s otvíráním ven.

* Provedení Thermo jen do LZ 7000 mm.

Výplně / pole a prosklení

Konstrukční řada 40

Počet výplní / polí na hliníkový rám

Sekční vrata bez integrovaných dveří	
Hliníkový rám, typ N	1 2 3 4 5 6 7 8
Hliníkový rám, typ B	1 2 → 3330 3 4 → 6670 5
Sekční vrata s integrovanými dveřmi	
Hliníkový rám, typ N	X 3 → 1750–3500 4 5 6 7 X
	1200 1500 2000 2250 2500 2750 3000 3250 3500 3750 4000 4250 4500 4750 5000 5250 5500 5750 6000 6250 6500 6750 7000 7250 7500 7750 8000
	LZ

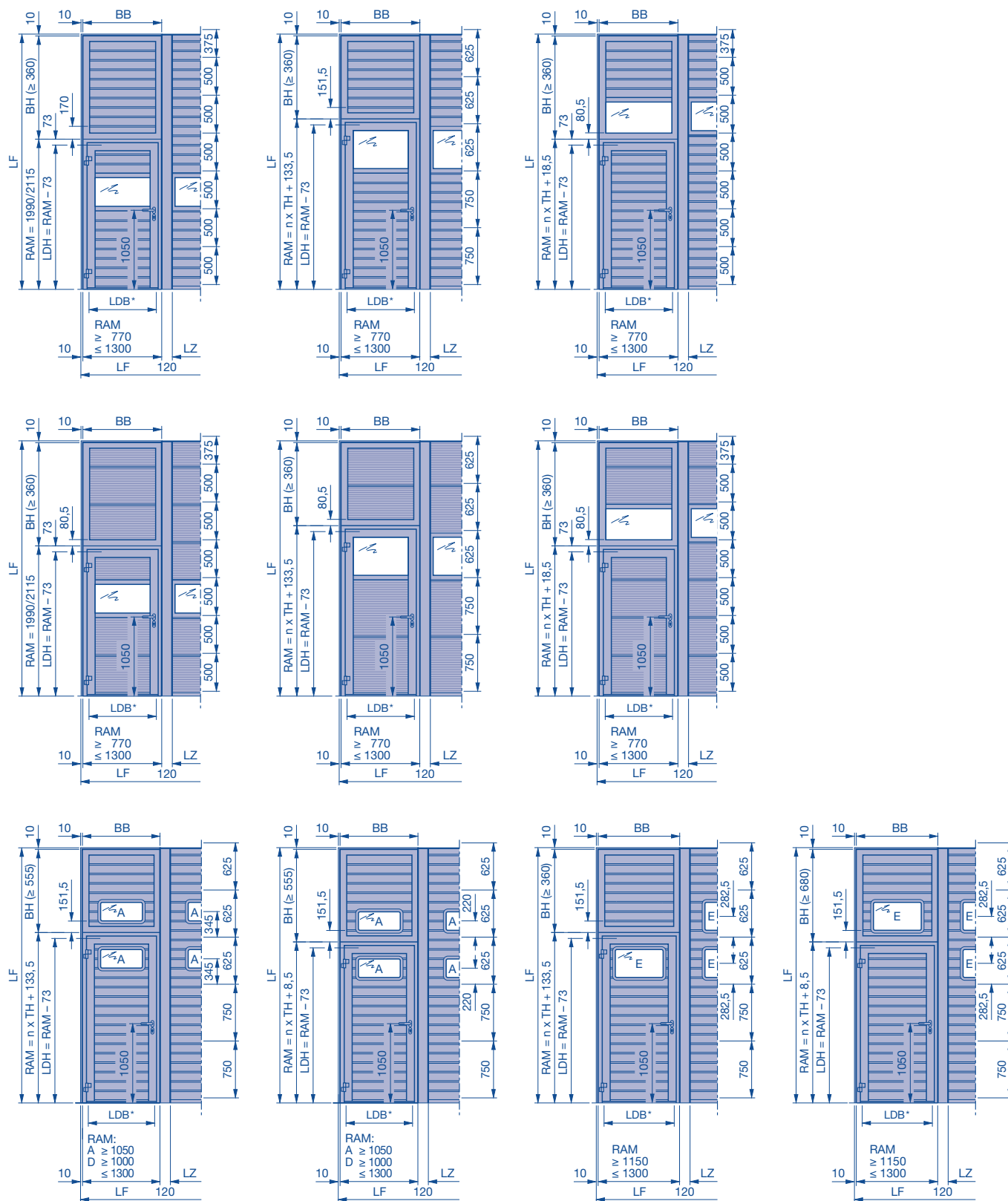
Počet sendvičových prosklení na jeden článek vrat

Sekční vrata bez integrovaných dveří	
Standardní, typ A	1 → 1680 2 3 4 5 6 7 8
Standardní, typ D	1 → 1640 2 3 4 5 6 7 8
Standardní, typ E	1 → 1860 2 → 2750 3 → 3650 4 → 4540 5 → 5510 6 X
Sekční vrata s integrovanými dveřmi	
Typ A nebo typ D	X 1 → 1750–2650 3 4 5 6 7 X
Typ E	X 1 → 1840–2920 3 → 3880 4 → 4830 5 → 5780 6 X
	1200 1500 2000 2250 2500 2750 3000 3250 3500 3750 4000 4250 4500 4750 5000 5250 5500 5750 6000 6250 6500 6750 7000 7250 7500 7750 8000
	LZ

LZ Světla míra záručně
→ Do LZ

Vedlejší dveře NT 60

S výplněmi s drážkou S s povrchem Stucco / s drážkou L Micrograin



* Viz str. 40

LF Konečný světýlý rozměr
RAM Vnější rozměr rámu
BH Výška clony

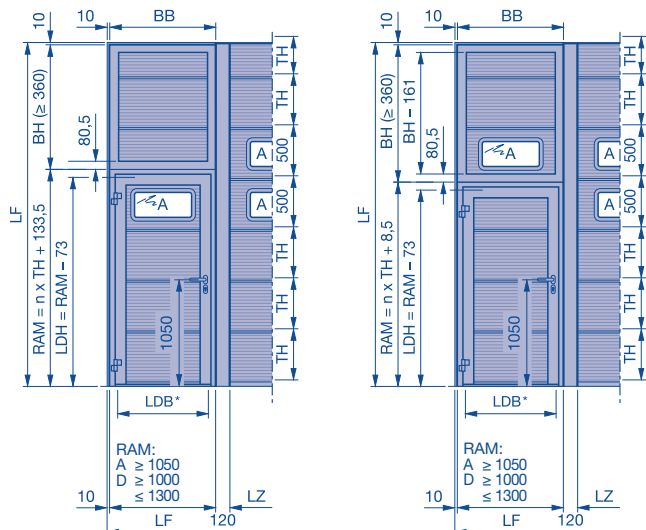
BB Šířka clony
LDB Světílá šířka průchodu
LDH Světílá výška průchodu
TH Výška článku vrat

SO Výška soku
LZ Světílá míra zárubně
N Počet článků vrat / hliníkový rám

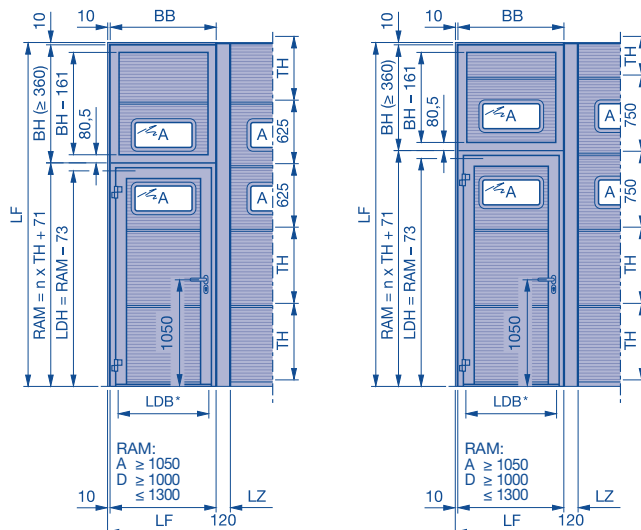
Vedlejší dveře NT 60

S výplněmi s drážkou L Micrograin

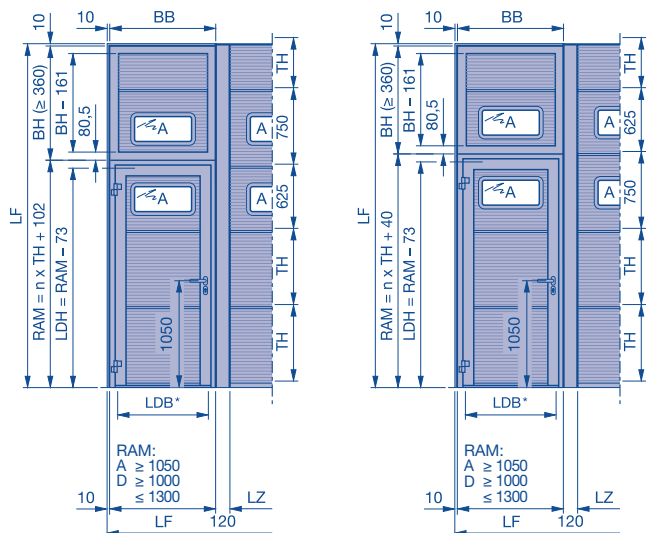
Sendvičové prosklení typ A TH = 500



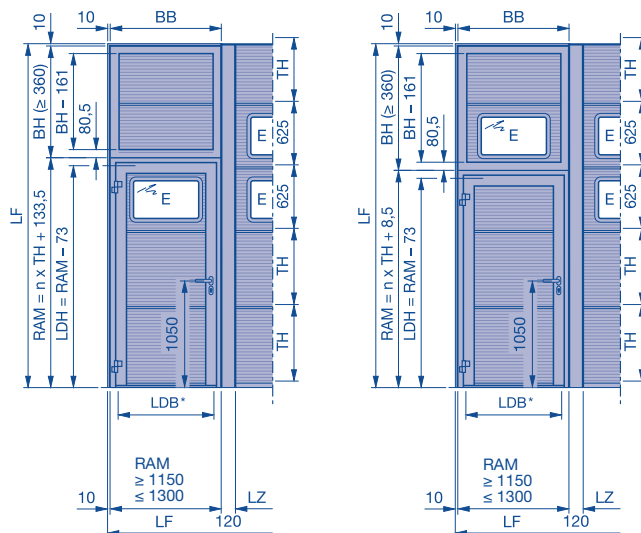
Sendvičové prosklení typ A TH = 625 a 750



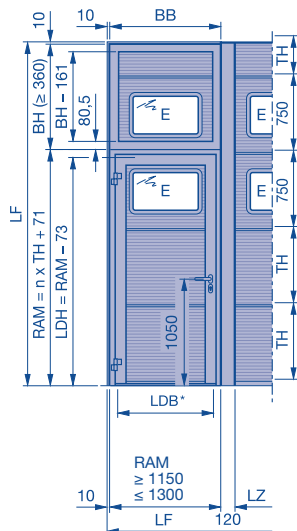
Sendvičové prosklení typ A TH = 625 / 750 a 750 / 625



Sendvičové prosklení typ E TH = 625



Sendvičové prosklení typ E TH = 750

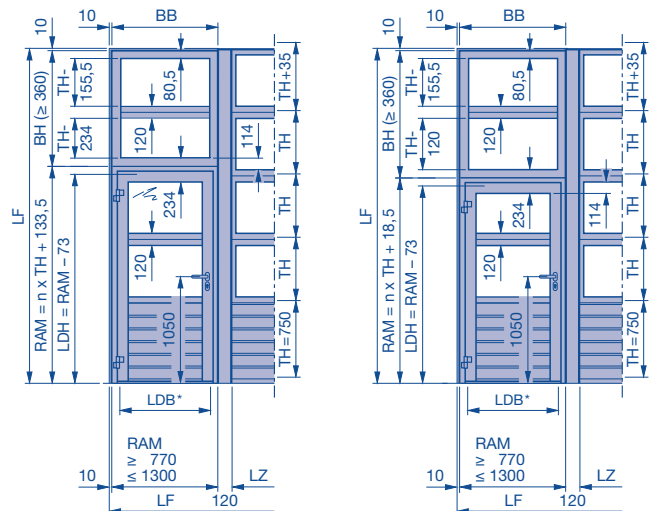


(Legenda viz str. 37)

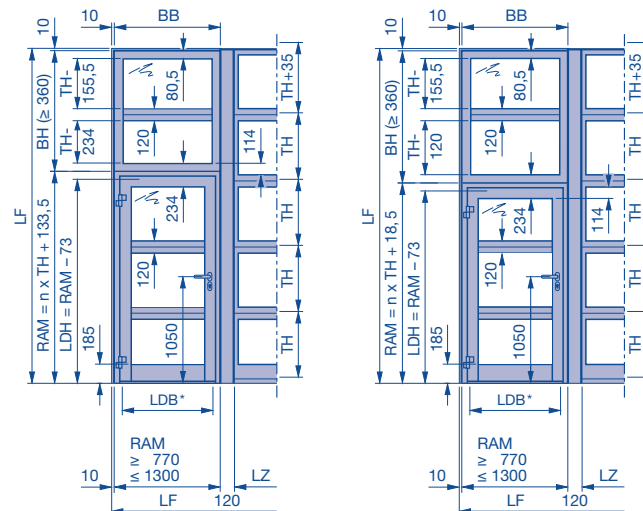
Vedlejší dveře NT 60

S výplněmi s drážkou S s povrchem Stucco / s drážkou L Micrograin

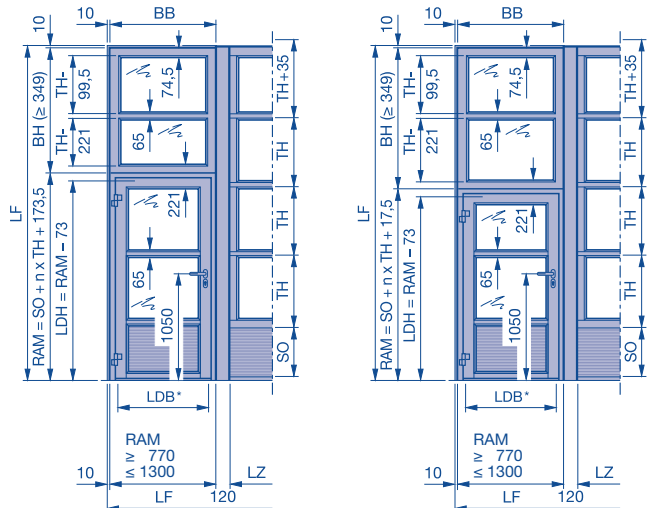
Vedlejší dveře NT 60 vzhledově stejné jako typ vrat APU F42



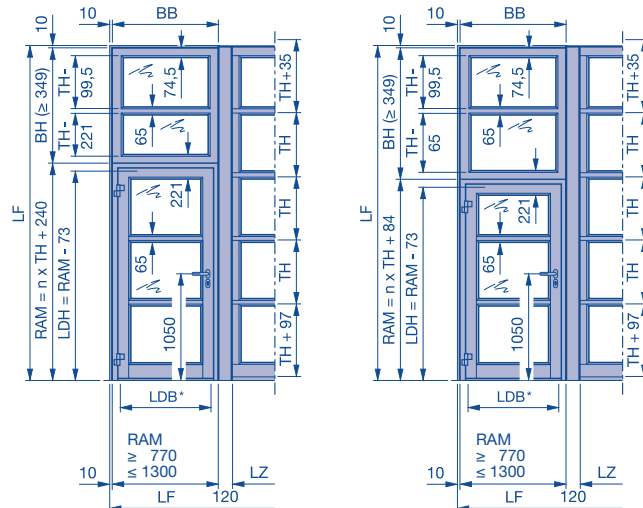
Vedlejší dveře NT 60 vzhledově stejné jako typ vrat ALR F42 Thermo



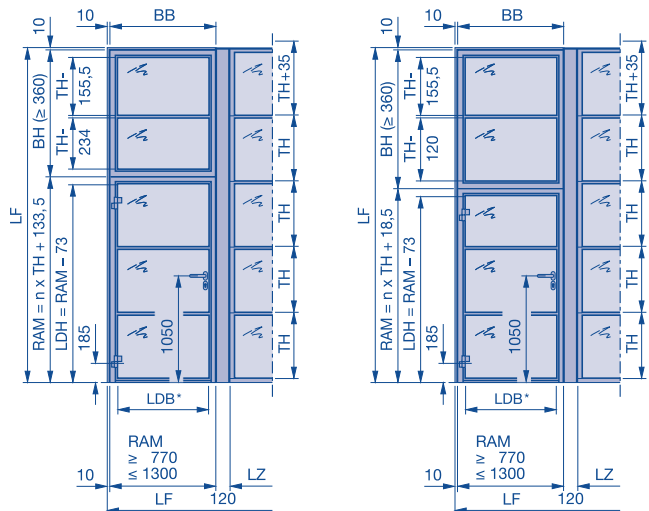
Vedlejší dveře NT 60 vzhledově stejné jako typ vrat APU F42 S-Line



Vedlejší dveře NT 60 vzhledově stejné jako typ vrat ALR F42 S-Line



Vedlejší dveře NT Vitraplan



(Legenda viz str. 37)

Vedlejší dveře NT 60

Uspořádání

Možných druhů ostění

Uspořádání

Uspořádání 1

Montáž vedle vrat,
otvírání ven,
DIN vpravo



Uspořádání 2

Montáž vedle vrat,
otvírání ven,
DIN vlevo



Uspořádání 3

Montáž vedle vrat,
otvírání dovnitř,
DIN vlevo



Uspořádání 4

Montáž vedle vrat,
otvírání dovnitř,
DIN vpravo



Uspořádání 5

Montáž v otvoru,
otvírání ven,
DIN vpravo nebo
DIN vlevo



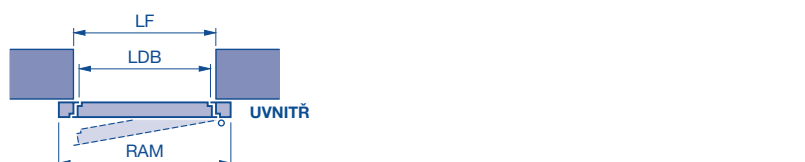
Uspořádání 6

Montáž v otvoru,
otvírání dovnitř,
DIN vpravo nebo
DIN vlevo



Uspořádání 7

Montáž za otvorem,
otvírání jen dovnitř,
DIN vpravo nebo vlevo



Světlé hotové rozměry	Objednací rozměry Vnější rozměry rámu RAM
875 × 2000	855 × 1990
875 × 2125	855 × 2115
1000 × 2000	980 × 1990
1000 × 2125	980 × 2115

Speciální velikosti: šířka: RAM 770 až 1300, výška: RAM 1865 až 2525 (uvedte vnější rozměry rámu)

Dveře s trojitým uzamknutím: RAM = min. 2025 mm

Světlé rozměry průchodu:

Úhel otevření	Šířka	Výška
136°	RAM - 146	RAM - 73
90°	RAM - 200	

Vedlejší dveře NT 60

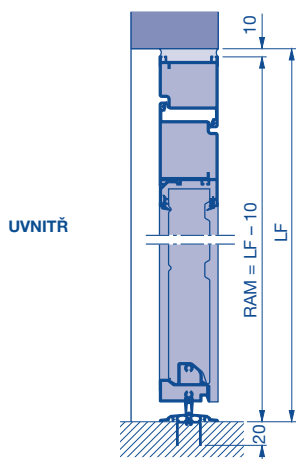
Uspořádání

Možných druhů ostění

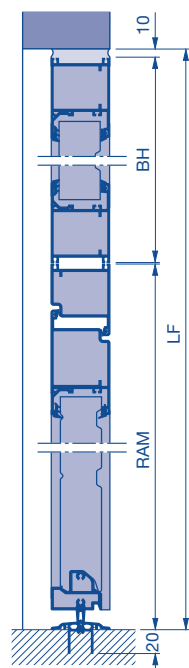
možné druhy ostění

SPU F42

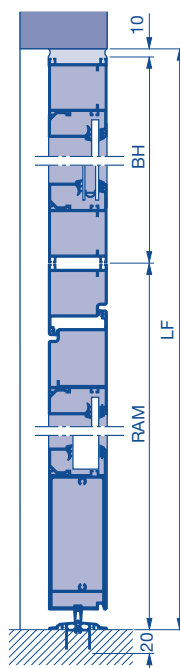
bez proskleného pole,
bez sendvičového prosklení



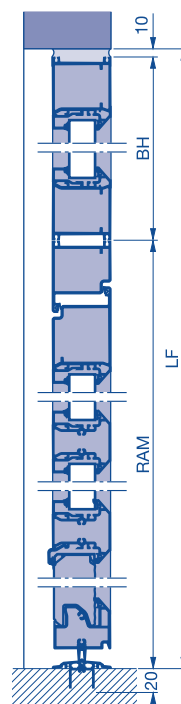
SPU F42, APU F42 s clonou



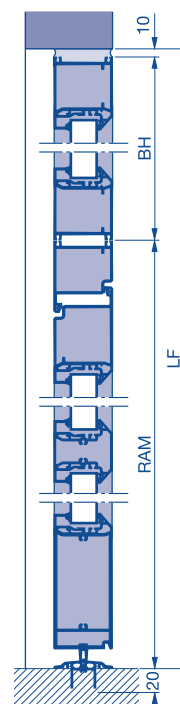
ALR F42, ALR F42 Thermo s clonou



APU F42 S-Line

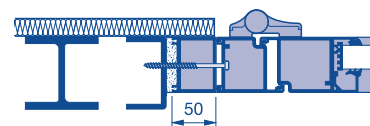
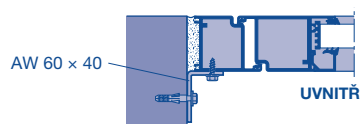


ALR F42 S-Line

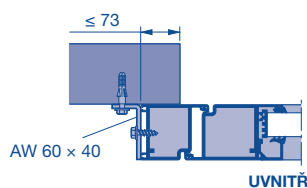


V ostění

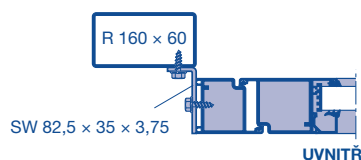
(pravý obrázek s profilem rozšíření
o 50 mm pro překrývající izolaci)



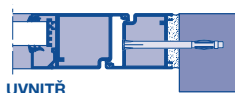
Za ostěním



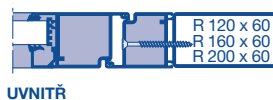
Vedlejší dveře NT 60
vyrovnané se sekčními vraty



Hmoždinka do kovového rámu



Šroub do plechu se záпустnou
hlavou B 6,3 x 80



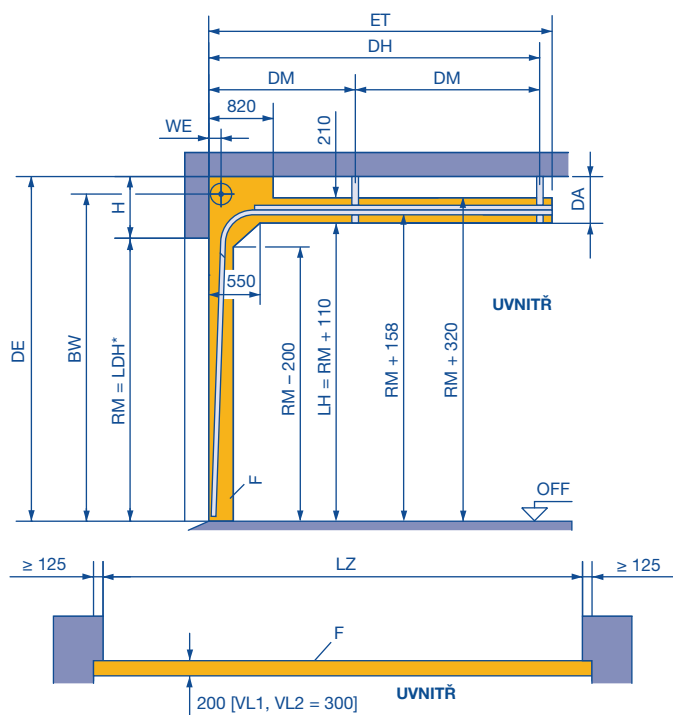
R Trubka
AW Hliníkový úhelník
SW Ocelový úhelník

BH Výška clony
RAM Vnější rozměr rámu
LDB Světla šířka průchodu

LF Konečný světlý rozměr

Druh kování: N

Normální kování



Hmotnosti vrat pro zatížení střechy:

SPU F42 / APU F42 Thermo / ALR F42 Thermo	= 320 N/m ²
APU F42 / ALR F42	= 280 N/m ²
ALR F42 Glazing	= 560 N/m ²

Dbejte na min. boční ostění, viz str. 61.

	H	WE.	DA
N1	390	140	280
N2	440	160	330
N3	550	180	440
N3	760	u dvojitě pružinové hřídele	

LDH Světla výška průjezdu
RM Výška rastru
BW Upevnění držáku hřídele
 N 1 = RM + 310
 N 2 = RM + 335
 N 3 = RM + 415
ET Min. hloubka zasunutí
 N 1 + N 2 = RM + 440
 N 3 = RM + 700
 u hřídelového pohonu
 N 1 + N 2 = RM + 650
 u hřídelového pohonu
 N 3 = RM + 700

H Minimální výška překladu (viz tabulka)
DA Vzdálenost od stropu
L Délka kotvy = DE - RM - 125 (viz str. 66)
LH Výška vodicí kolejnice
LZ Světla míra zárubně
DE Výška stropu
F volný prostor pro montáž vrat

DH Stropní kotva, zadní
 N 1 + N 2 = RM + 195
 N 3 = RM + 295
DM Stropní kotva, střední (viz str. 66)
WE. Vzdálenost hřídelí

Pokyny:

- Přípustné rozsahy velikostí pro typy vrat na stranách 10–18 a 21–32 bezpodmínečně dodržujte!
- Volný prostor pro montáž vrat je třeba všeobecně bezpodmínečně udržovat bez napájecích vedení, topných ventilátorů atd.
- U provedení s integrovanými dveřmi s ruční obsluhou: Doporučujeme ruční řetězový pohon!
- ALR F42 Vitraplan a ALR F42 Glazing na požádání

	**Světla výška průjezdu LDH		
	Bez pohonu	Pohon	
		WA 400 **	WA 300 ***
LZ ≤ 5500			
Bez integrovaných dveří	RM	RM	RM
Integrované dveře s prahem	RM - 100	RM - 50	RM - 50
Integrované dveře bez prahu	RM - 150	RM - 85	RM - 85
LZ > 5500			
Bez integrovaných dveří	RM - 50	RM - 50	RM - 50
Integrované dveře s prahem	RM - 100	RM - 100	RM - 100
Integrované dveře bez prahu	RM - 175	RM - 110	RM - 110

** Nebo s ručním řetězovým pohonem / ručním posuvem

*** Druh kování se sklonem podle střechy není možný!

Výšky překladu min.

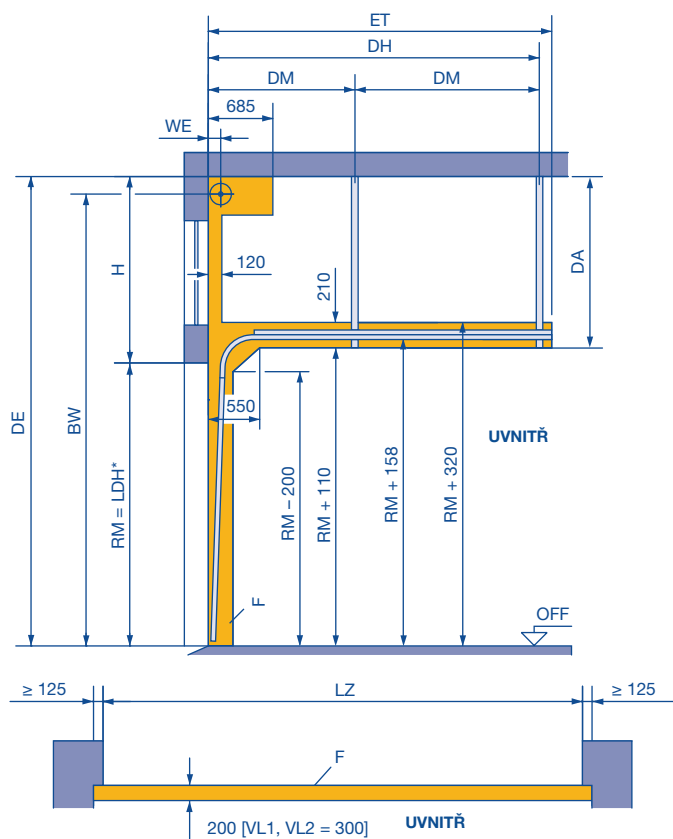
Velikost kování	Výška překladu	Velikost kování	Výška překladu	Velikost kování	Výška překladu
N1	390	GD 2	660–790	RD 4	1760
N2	440	L 1	200	RD 5	1760
N3	550	L 2	200	RG 4	1760
NA 1	400	LD 1	200	RG 5	1760
NA 2	450	LD 2	200	V 6	RM + 500
ND 1	390	H 4	880	V 7	RM + 540
ND 2	440	H 5	910	V 9	RM + 635
ND 3	550	H 8	950	VA 6	RM + 510
NH1	610–740	HA 4	890	VU 6	RM + 350
NH2	660–790	HD 4	880	VU 7	RM + 350
NH3	770–900	HD 5	910	VU 9	RM + 350
NS 1	390	HD 8	950	WG 6	RM + 350
NS 2	440	HU 4	1760	WG 7	RM + 350
GD 1	610–740	HU 5	1760		

Rozměry v mm

Druh kování: NA

Normální kování

S horní torzní pružinovou hřídelí



Hmotnosti vrat pro zatížení střechy:

SPU F42 / APU F42 Thermo / ALR F42 Thermo	= 320 N/m ²
APU F42 / ALR F42	= 280 N/m ²
ALR F42 Glazing	= 560 N/m ²

Dbejte na min. boční ostění, viz str. 61.

	H min.	WE	DA min.
NA 1	400	140	290
NA 2	450	160	340

LDH	Světlá výška průjezdu
H	max. výška překladu (v závislosti na zakázce)
DA	max. vzdálenost od stropu (v závislosti na zakázce)
RM	Výška rastru
CZ	Výška stropu (v závislosti na zakázce)
BW	Upevňovací držáku hřídele
	NA 1: $BW_{min.} = RM + 320$
	NA 2: $BW_{min.} = RM + 345$
	NA 1: $BW_{max.} (7820) = DE - 80$
	NA 2: $BW_{max.} (7995) = DE - 105$
ET	min. hloubka zasunutí
	NA 1 + NA 2 = $RM + 440$
	u hřídelového pohonu
	NA 1 + NA 2 = $RM + 650$
DH	Stropní kotva, zadní
	NA 1 + NA 2 = $RM + 195$
DM	Stropní kotva, střední (viz str. 66)
WE	Vzdálenost hřídelí
L	Délka kotvy = $DE - RM - 125$ (viz str. 66)
LZ	Světlá míra zárubně
F	volný prostor pro montáž vrat

* Upozornění:

Světlá výška průjezdu LDH, viz druh kování N

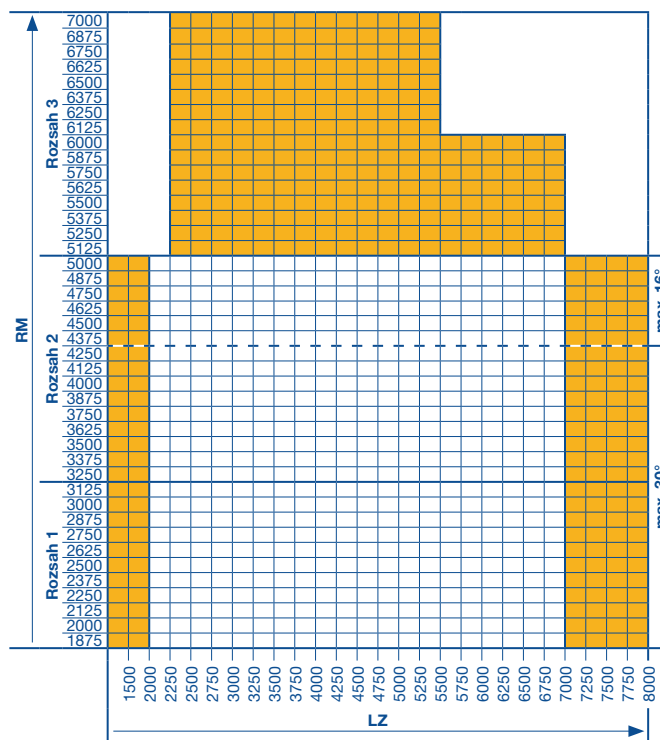
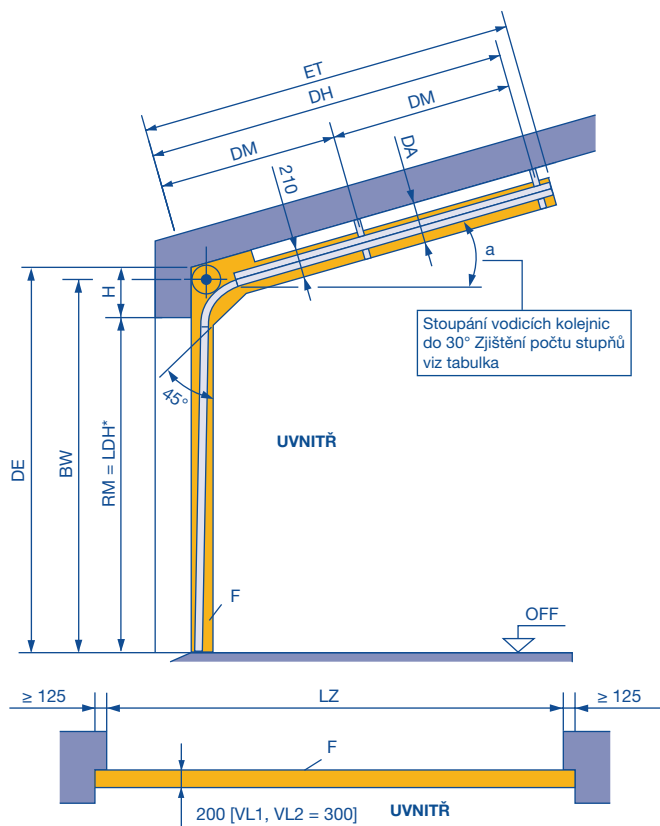
Pokyny:

- Přípustné rozsahy velikostí pro typy vrat na stranách 10–18 a 21–32 bezpodmínečně dodržujte!
- Volný prostor pro montáž vrat je třeba všeobecně bezpodmínečně udržovat bez napájecích vedení, topných ventilátorů atd.
- ALR F42 Vitraplan a ALR F42 Glazing na požádání

Druh kování: ND

Normální kování

Se sklonem podle střechy do max. 30°



* Upozornění:

Světlá výška průřezu LDH, viz druh kování N

Upozornění:

Volný prostor pro montáž vrat je třeba všeobecně bezpodmínečně udržovat bez napájecích vedení, topných ventilátorů atd.

Hmotnosti vrat pro zatížení střechy:

SPU F42 / APU F42 Thermo / ALR F42 Thermo	= 320 N/m ²
APU F42 / ALR F42	= 280 N/m ²
ALR F42 Glazing	= 560 N/m ²

Dbejte na min. boční ostění, viz str. 61.

	H	DA
ND 1	390	430
ND 2	440	450
ND 3	550	580
ND 3	760	u dvojitě pružinové hřídele

ET = min. hloubka zasunutí			
ND 1+2+3	RM + 450 - a° × 6,5	a° > 5° a s pohonem / bez pohonu, s krátkým pružinovým tlumičem	
	RM + 700 - a° × 6,5	a° ≤ 5° a s pohonem, s dlouhým pružinovým tlumičem	
	RM + 450 - a° × 6,5	a° ≤ 5° a ruční obsluha s krátkým pružinovým tlumičem	

Všechny ostatní montážní rozměry jako u normálního kování.

Jen ke zjištění sklonu střechy ve stupních (a°)			a°		
a°	%	X (mm)	a°	%	X (mm)
1	1,75	17,5	16	28,67	286,7
2	3,49	34,9	17	30,57	305,7
3	5,24	52,4	18	32,49	324,9
4	6,99	69,9	19	34,43	344,3
5	8,75	87,5	20	36,40	364,0
6	10,51	105,1	21	38,39	383,9
7	12,28	122,8	22	40,40	404,0
8	14,05	140,5	23	42,45	424,5
9	15,84	158,4	24	44,52	445,2
10	17,63	176,3	25	46,63	466,3
11	19,44	194,4	26	48,77	487,7
12	21,26	212,6	27	50,95	509,5
13	23,09	230,9	28	53,17	531,7
14	24,93	249,3	29	55,43	554,3
15	26,79	267,9	30	57,74	577,4

Upozornění:

- Přípustné rozsahy velikostí pro typy vrat na stranách 10 – 18 a 21 – 32 bezpodmínečně dodržujte!
- ALR F42 Vitraplan a ALR F42 Glazing na požádání

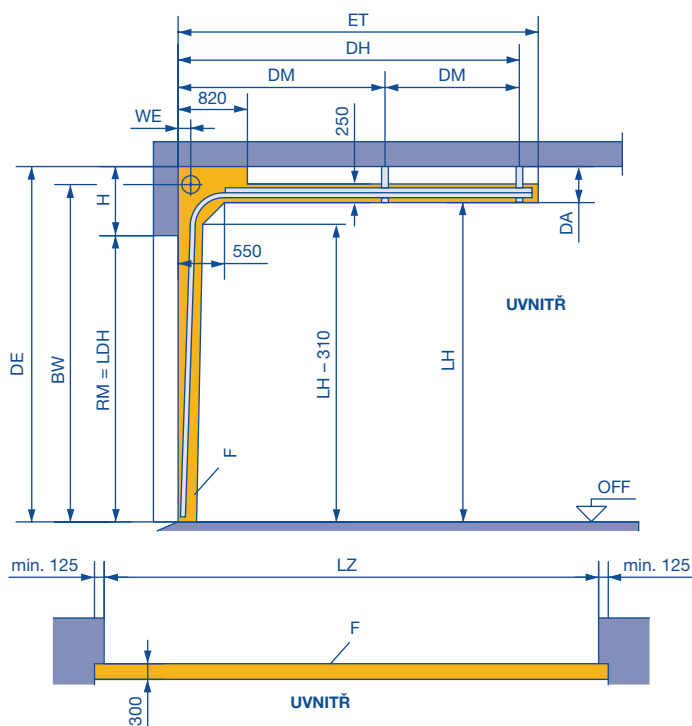
LDH	Světlá výška průřezu
DH	Stropní kotva, zadní ND 1 + ND 2 = RM + 195 - a° × 6,5 ND 3 = RM + 295 - a° × 6,5
DM	Stropní kotva, střední (viz str. 66)
H	Minimální výška překladu (viz str. 42)
DA	Vzdálenost od stropu
L	Délka kotvy = DE - RM + 25 (viz str. 66)
LZ	Světlý míra zárubně (od 1200)
DE	Výška stropu
ET	Min. hloubka zasunutí
RM	Výška rastru
F	Volný prostor pro montáž vrat

Na požádání

Rozměry v mm

Druh kování: NH

Normální kování s malým výškovým vedením



Hmotnosti vrat pro zatížení střechy:

SPU F42 / APU F42 Thermo / ALR F42 Thermo	= 320 N/m ²
APU F42 / ALR F42	= 280 N/m ²
ALR F42 Glazing	= 560 N/m ²

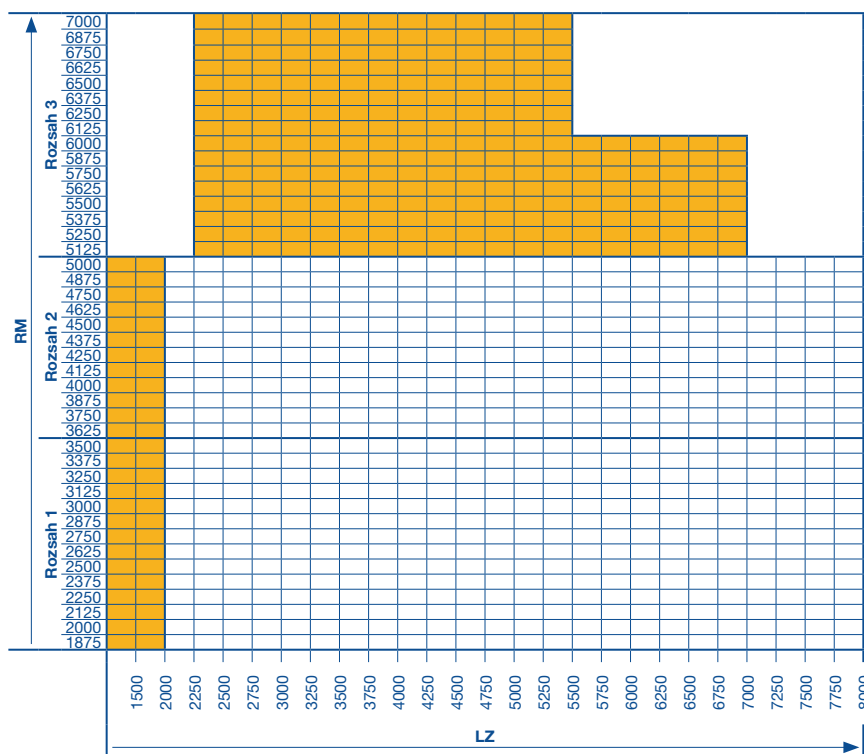
Dbejte na min. boční ostění, viz str. 61.

	WE	DA
NH1	140	280
NH2	160	330
NH3	180	440

ET = min. hloubka zasunutí	
NH 1 + 2	2 x RM - LH + 1120 u ruční obsluhy s dlouhým pružinovým tlumičem (standard)
NH 1 + 2	2 x RM - LH + 650 u ruční obsluhy s krátkým pružinovým tlumičem (speciální)
NH 1 + 2	2 x RM - LH + 880 u hřídelového pohonu s dlouhým pružinovým tlumičem (LH - RM ≤ 1000)
NH 1 + 2	2 x RM - LH + 650 u hřídelového pohonu s krátkým pružinovým tlumičem (LH - RM > 1000)
NH3	2 x RM - LH + 950 u ruční obsluhy a hřídelového pohonu s dlouhým pružinovým tlumičem (standard)

Pokyny:

- Volný prostor pro montáž vrat je třeba všeobecně bezpodmínečně udržovat bez napájecích vedení, topných ventilátorů atd.
- Přípustné rozsahy velikostí pro typy vrat na stranách 10 – 18 a 21 – 32 bezpodmínečně dodržujte!
- ALR F42 Vitraplan a ALR F42 Glazing na požádání



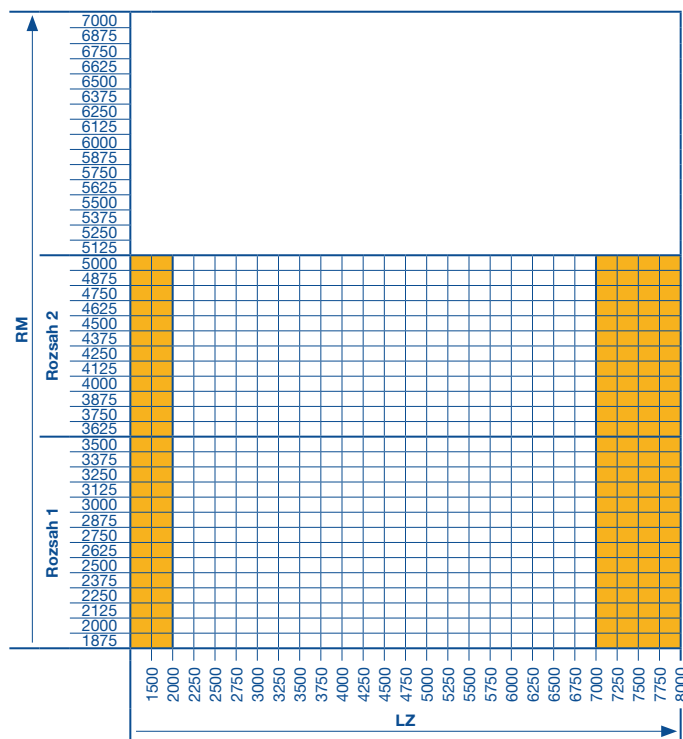
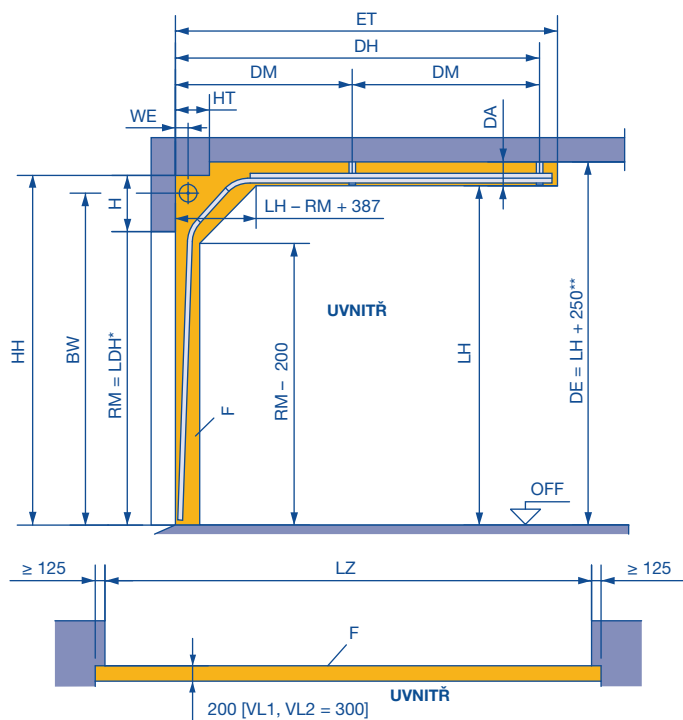
- LDH** Světla výška průjezdu
- RM** Výška rastru
- BW** Upevnění držáku hřídele
NH 1 = LH + 200
NH 2 = LH + 225
NH 3 = LH + 305
- LH** Výška vodící kolejniče
min. = RM + 330
max. = RM + 460
- DH** Stropní kotva, zadní
NH 1 + NH 2 = 2 x RM - LH + 645 (pružinový tlumič, dlouhý)
NH 1 + NH 2 = 2 x RM - LH + 405 (pružinový tlumič, krátký)
NH 1 + NH 2 = 2 x RM - LH + 405 (pružinový tlumič, dlouhý + pohon)
NH 3 = 2 x RM - LH + 485
- DM** Stropní kotva, střední (viz str. 66)
- WE** Vzdálenost hřídelí
- H** Minimální výška překladu (viz str. 42)
- DA** Vzdálenost od stropu
- CZ** Výška stropu
- L** Délka kotvy = DE - LH + 15 (viz str. 66)
- LZ** Světla míra zárubně (od 1200)
- ET** Min. hloubka zasunutí
- F** Volný prostor pro montáž vrat

Na požádání

Rozměry v mm

Druh kování: NS

Normální kování s dvojitými poloměry 2 x 45°



	**Světlá výška průjezdu LDH	
	Bez pohonu	Pohon WA 400 ***
LZ ≤ 5500		
Bez integrovaných dveří	RM	RM
Integrované dveře s prahem	RM - 100	RM - 50
Integrované dveře bez prahu	RM - 150	RM - 85
LZ > 5500		
Bez integrovaných dveří	RM - 50	RM - 50
Integrované dveře s prahem	RM - 100	RM - 100
Integrované dveře bez prahu	RM - 175	RM - 110

***nebo s ručním řetězovým pohonem / ručním posuvem

Upozornění:

Volný prostor pro montáž vrat je třeba všeobecně bezpodmínečně udržovat bez napájecích vedení, topných ventilátorů atd.

Hmotnosti vrat pro zatížení střechy:

SPU F42 / APU F42 Thermo / ALR F42 Thermo	= 320 N/m ²
APU F42 / ALR F42	= 280 N/m ²
ALR F42 Glazing	= 560 N/m ²

Dbejte na min. boční ostění, viz str. 61.

	H	HT	WE.	BW
NS 1	≥ 390	330	140	RM + 310
NS 2	≥ 440	380	160	RM + 335

Výška vrat RM	Výška vodicí kolejnice		
	LH min.	LH max.	
5000	5190	5810	NS 2
4875	5065	5685	
4750	4940	5560	
4625	4815	5435	
4500	4690	5310	
4375	4565	5175	
4250	4440	5030	
4125	4315	4885	
4000	4190	4730	
3875	4065	4585	
3750	3940	4440	
3625	3815	4295	
3500	3690	4150	
3375	3565	4005	
3250	3440	3860	NS 1
3125	3315	3715	
3000	3190	3570	
2875	3065	3425	
2750	2940	3280	
2625	2815	3135	
2500	2690	2990	
2375	2565	2845	
2250	2440	2700	
2125	2315	2555	
2000	2190	2410	
1875	2065	2265	

Upozornění:

- Přípustné rozsahy velikostí pro typy vrat na stranách 10 – 18 a 21 – 32 bezpodmínečně dodržujte!
- ALR F42 Vitraplan a ALR F42 Glazing na požádání

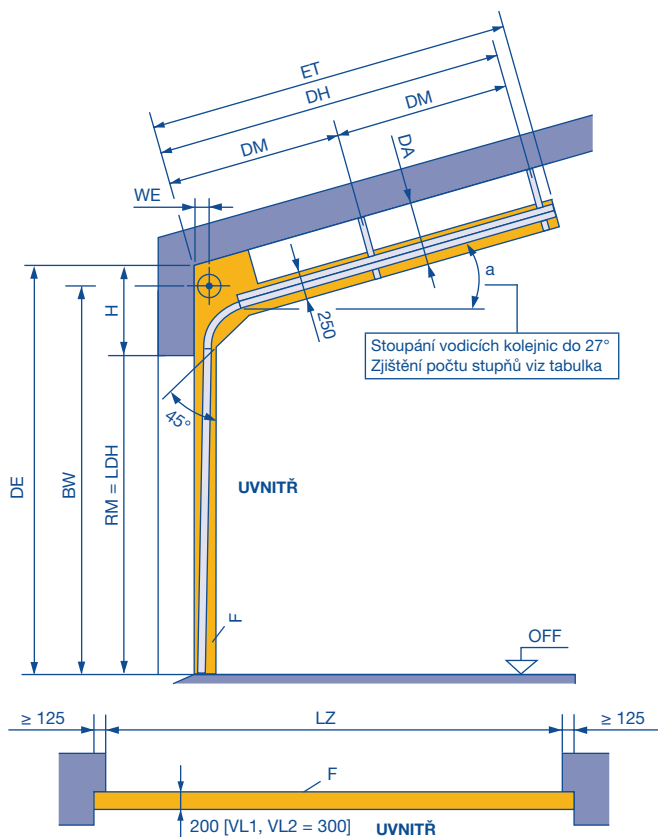
H	minimální výška překladu (viz str. 42)	LH	Výška vodicí kolejnice
ET	min. hloubka zasunutí na požádání	LDH	Světlá výška průjezdu
DH	Stropní kotva, zadní, na požádání	LZ	Světlý míra zárubně (od 1200)
DM	Stropní kotva, střední, na požádání	RM	Výška rastru
DA	Vzdálenost od stropu min. 250	F	volný prostor pro montáž vrat min.
HT	Hloubka překážky	**	Na požádání
L	Délka kotvy = DE - LH - 15 (viz str. 66)		
BW	Upevnění držáku hřídele		
WE.	Vzdálenost hřídelí		
HH	Výška překážky		
CZ	Výška stropu		

Rozměry v mm

Druh kování: GD

Normální kování

Se sklonem podle střechy do max. 27°
a malým výškovým vedením



Hmotnosti vrat pro zatížení střechy:

SPU F42 / APU F42 Thermo / ALR F42 Thermo = 320 N/m²
APU F42 / ALR F42 = 280 N/m²
ALR F42 Glazing = 560 N/m²

Dbejte na min. boční ostění, viz str. 61.

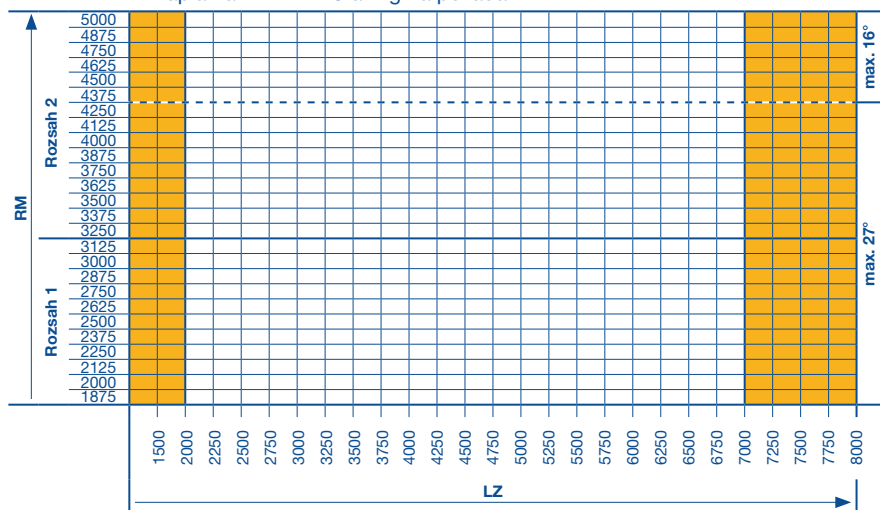
	WE.
GD 1	140
GD 2	160

ET = min. hloubka zasunutí	
GD 1 + 2	2 x RM - LH + 1120 - a° x 6,5
	Ruční obsluha s dlouhým pružinovým tlumičem
	2 x RM - LH + 650 - a° x 6,5
	a° > 5° a pohon, s krátkým pružinovým tlumičem
	2 x RM - LH + 880 - a° x 6,5
	a° ≤ 5° a pohon, s dlouhým pružinovým tlumičem

Jen ke zjištění sklonu střechy ve stupních (a°)			a°		
a°	%	X (mm)	a°	%	X (mm)
1	1,75	17,5	15	26,79	267,9
2	3,49	34,9	16	28,67	286,7
3	5,24	52,4	17	30,57	305,7
4	6,99	69,9	18	32,49	324,9
5	8,75	87,5	19	34,43	344,3
6	10,51	105,1	20	36,40	364,0
7	12,28	122,8	21	38,39	383,9
8	14,05	140,5	22	40,40	404,0
9	15,84	158,4	23	42,45	424,5
10	17,63	176,3	24	44,52	445,2
11	19,44	194,4	25	46,63	466,3
12	21,26	212,6	26	48,77	487,7
13	23,09	230,9	27	50,95	509,5
14	24,93	249,3			

Pokyny:

- Volný prostor pro montáž vrat je třeba všeobecně bezpodmínečně udržovat bez napájecích vedení, topných ventilátorů atd.
- Přípustné rozsahy velikostí pro typy vrat na stranách 10 – 18 a 21 – 32 bezpodmínečně dodržujte!
- ALR F42 Vitraplan a ALR F42 Glazing na požádání



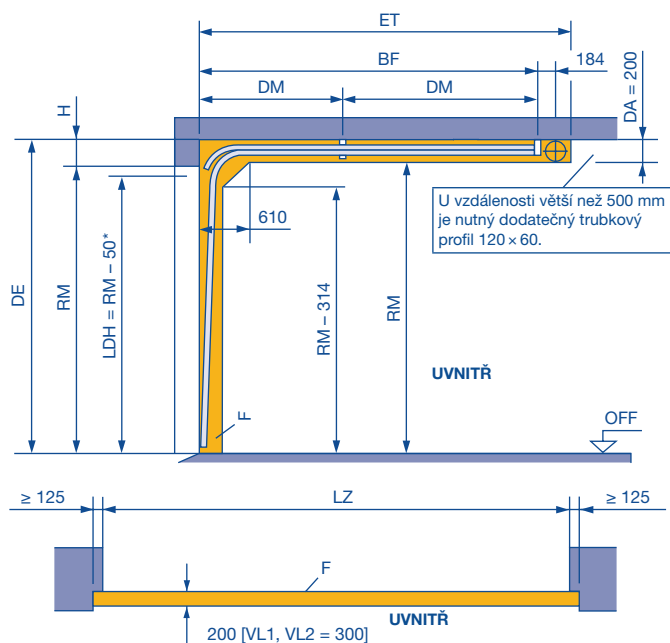
- DH** Stropní kotva, zadní
GD 1 + GD 2 = 2 x RM - LH + 645 - a° x 6,5
(dlouhý pružinový tlumič)
GD 1 + GD 2 = 2 x RM - LH + 405 - a° x 6,5
(krátký pružinový tlumič)
GD 1 + GD 2 = 2 x RM - LH + 405 - a° x 6,5
(dlouhý pružinový tlumič + pohon)
- DM** Stropní kotva, střední = viz strana 66
- H** Minimální výška překladu (viz str. 42)
- DA** vzdálenost od stropu na požádání
- CZ** Výška stropu
- L** Délka kotvy na požádání (viz strana 66)
- LDH** Světla výška průjezdu
- LZ** Světla míra zárubně (od 1200)
- ET** Min. hloubka zasunutí
- RM** Výška rastru
- F** Volný prostor pro montáž vrat

Na požádání

Rozměry v mm

Druh kování: L

Kování pro nízký překlad



Hmotnosti vrat pro zatížení střechy:

SPU F42 / APU F42 Thermo / ALR F42 Thermo	= 320 N/m ²
APU F42 / ALR F42	= 280 N/m ²
ALR F42 Glazing	= 560 N/m ²

Dbejte na min. boční ostění, viz str. 61.

Obsluha vrat:

- Ručně ovládaná: ručním lanem nebo ručním řetězovým pohonem (doporučeno u ručního ovládání!)
- Mechanicky ovládaná: WA 400 s řetězovou skříní, ITO 400 nebo SupraMatic H

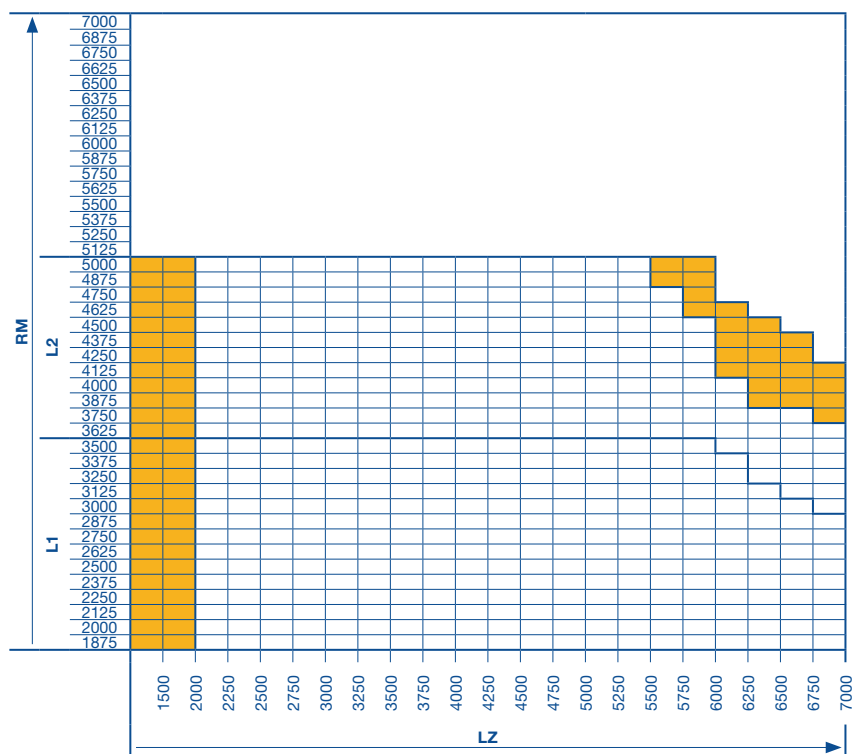
	**Světlá výška průjezdu LDH		
	Bez pohonu	Pohon	
		WA 400 **	WA 300 ***
LZ ≤ 5500			
Bez integrovaných dveří	RM - 50	RM - 50	RM - 80
Integrované dveře s prahem	RM - 100	RM - 100	RM - 130
Integrované dveře bez prahu	RM - 165	RM - 135	RM - 165
LZ > 5500			
Bez integrovaných dveří	RM - 100	RM - 100	RM - 130
Integrované dveře s prahem	RM - 100	RM - 100	RM - 130
Integrované dveře bez prahu	RM - 195	RM - 165	RM - 195

** nebo s ručním řetězovým pohonem / ručním posuvem

*** Druh kování se sklonem podle střechy není možný!

Pokyny:

- Volný prostor pro montáž vrat je třeba všeobecně bezpodmínečně udržovat bez napájecích vedení, topných ventilátorů atd.
- Přípustné rozsahy velikostí pro typy vrat na stranách 10 – 18 a 21 – 32 bezpodmínečně dodržujte!
- ALR F42 Vitraplan a ALR F42 Glazing na požádání



LDH	Světlá výška průjezdu
RM	Výška rastru
BF	Upevnění pružinové hřídele = RM + 682
DM	Stropní kotva, střední do RM 3500 = BF/2 od RM 3510 = BF/3
ET	Min. hloubka zasunutí = RM + 990
H	Minimální výška překladu 200 (viz str. 62)
DA	Vzdálenost od stropu
CZ	Výška stropu
L	Délka kotvy = DE - RM - 15 (viz str. 66)
LZ	Světlý míra zárubně (od 1200)
F	Volný prostor pro montáž vrat

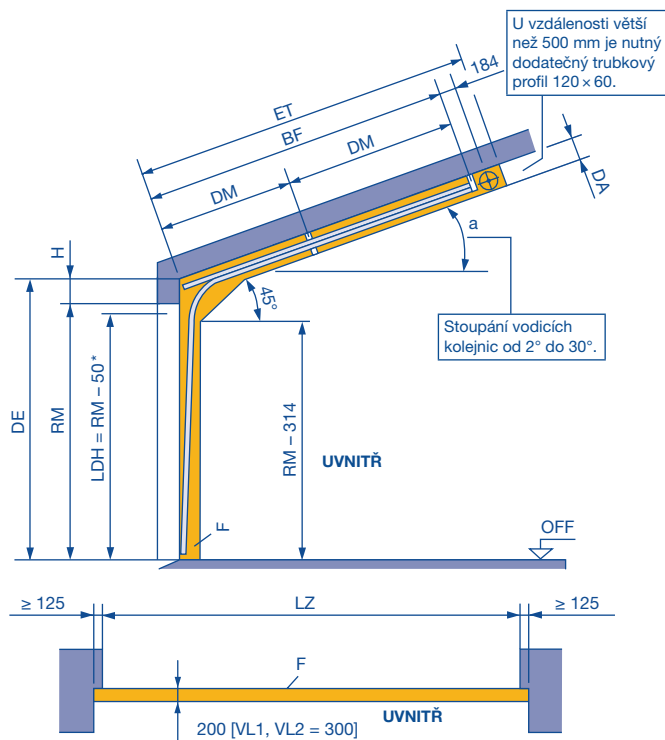
□ Všechny typy vrat jsou možné ve všech provedeních.

■ Všechny typy vrat a všechna provedení vrat na požádání.

Rozměry v mm

Druh kování: LD

Kování pro nízký překlad
Se sklonem podle střechy



Hmotnosti vrat pro zatížení střechy:

SPU F42 / APU F42 Thermo / ALR F42 Thermo	= 320 N/m ²
APU F42 / ALR F42	= 280 N/m ²
ALR F42 Glazing	= 560 N/m ²

Dbejte na min. boční ostění, viz str. 61.

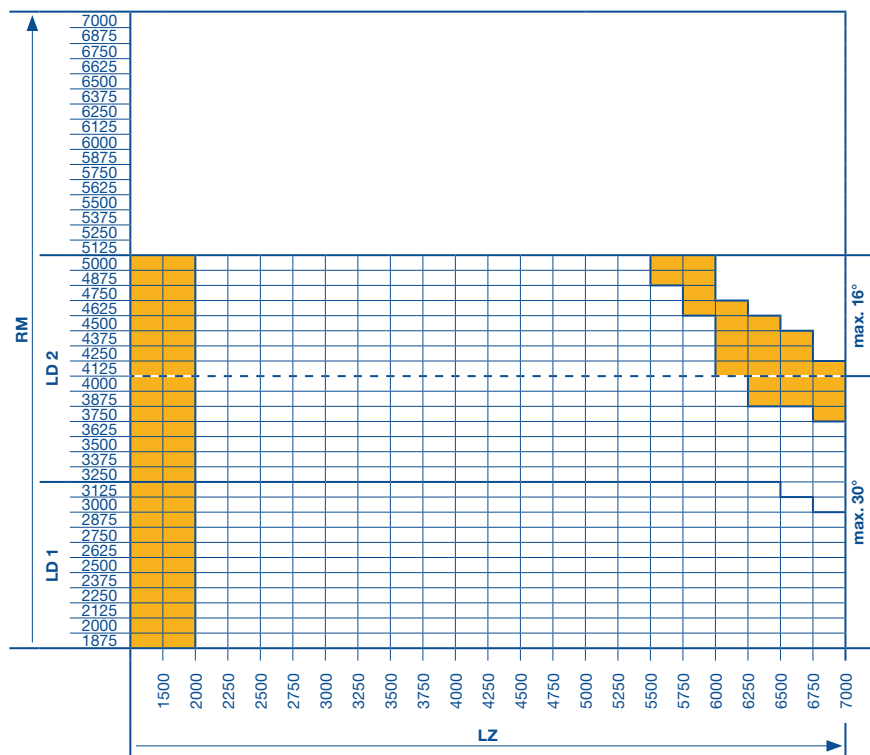
Jen ke zjištění sklonu střechy ve stupních (a°)			
a°	%	X (mm)	
2	3,49	34,9	
4	6,99	69,9	
6	10,51	105,1	
8	14,05	140,5	
10	17,63	176,3	
12	21,26	212,6	
14	24,93	249,3	
16	28,67	286,7	
18	32,49	324,9	
20	36,40	364,0	
22	40,40	404,0	
24	44,52	445,2	
26	48,77	487,7	
28	53,17	531,7	
30	57,74	577,4	

* Pokyny:

- Světla výška průjezdu LDH, viz druh kování N
- Obsluha vrat viz druh kování L

Pokyny:

- Volný prostor pro montáž vrat je třeba všeobecně bezpodmínečně udržovat bez napájecích vedení, topných ventilátorů atd.
- Přípustné rozsahy velikostí pro typy vrat na stranách 10–18 a 21–32 bezpodmínečně dodržujte!
- ALR F42 Vitraplan a ALR F42 Glazing na požádání



LDH Světla výška průjezdu
RM Výška rastru
ET Min. hloubka zasunutí:
 2° – 4° = RM + 990
 6° – 16° = RM + 800
 18° – 30° = RM + 740

H Minimální výška překladu 200 (viz str. 42)
BF Upevnění pružinové hřídele na požádání
DM Stropní kotva, střední, na požádání
DA Vzdálenost od stropu na požádání
CZ Výška stropu
L Délka kotvy na požádání (viz strana 66)
LZ Světla míra zárubně (od 1200)
F Volný prostor pro montáž vrat

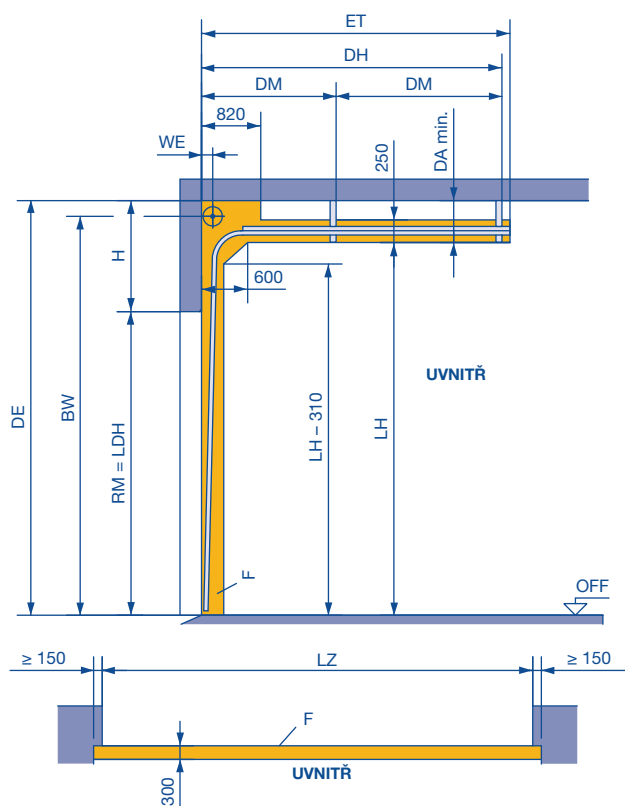
□ Všechny typy vrat jsou možné ve všech provedeních.

■ Všechny typy vrat a všechna provedení vrat na požádání.

Rozměry v mm

Druh kování: H

Výškově vedené kování vodící kolejnice

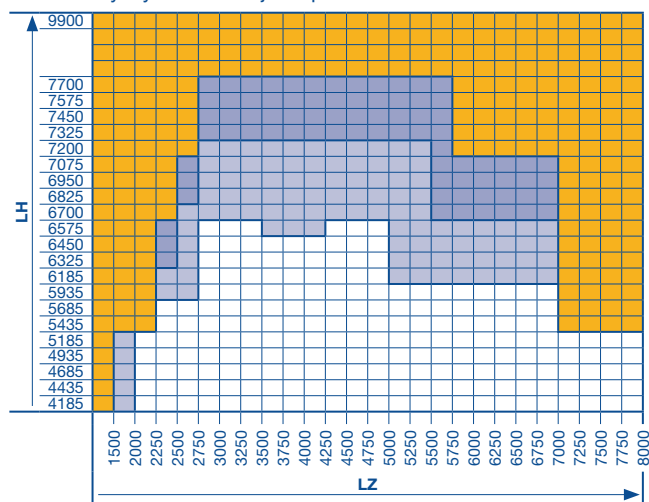


ET = min. hloubka zasunutí		
H 4 + 5	2 x RM - LH + 1120	u ruční obsluhy s dlouhým pružinovým tlumičem (standard)
	2 x RM - LH + 650	u ruční obsluhy s krátkým pružinovým tlumičem (speciální)
	2 x RM - LH + 880	u hřídelového pohonu s dlouhým pružinovým tlumičem (LH - RM) ≤ 1000
	2 x RM - LH + 650	u hřídelového pohonu s krátkým pružinovým tlumičem (LH - RM) > 1000
H 8	2 x RM - LH + 950	všechna provedení

Dbejte na min. boční ostění, viz str. 61.

Tabulku 2

Omezení výšky vodící kolejnice pro kování H



Upozornění:

- Podle výšky vrat vyberte v tabulce 1 potřebnou výšku vodící kolejnice.
- V tabulce 2 určete průřez šířky vrat a výšky vodící kolejnice.
- Ověřte, zda je podle vysvětlivek uvedených vedle nutné požádání.

Upozornění:

Volný prostor pro montáž vrat je třeba všeobecně bezpodmínečně udržovat bez napájecích vedení, topných ventilátorů atd.

Tabulka 1: Výšky vodících kolejníc (LH)

Pro druh kování H, HD

Výška vrat RM	LH min.	LH max.	H 5, WE = 180	Výška vrat RM	LH min.	LH max.	H 8, WE = 205 Všechny typy vrat a všechna provedení vrat na požádání
4500	4960	7800		7000	7460	9990	
4375	4835	7675	6875	7335	9990		
4250	4710	7550	6750	7210	9990		
4125	4585	7425	6625	7085	9990		
4000	4460	7185	6500	6960	9990		
3875	4335	6935	6375	6835	9775		
3750	4210	6685	6250	6710	9650		
3625	4085	6435	6125	6585	9525		
3500	3960	6185	6000	6460	9400		
3375	3835	5935	5875	6335	9275		
3250	3710	5685	5750	6210	9150		
3125	3585	5435	5625	6085	9025		
3000	3460	5185	5500	5960	8900		
2875	3335	4935	5375	5835	8775		
2750	3210	4685	5250	5710	8650		
2625	3085	4435	5125	5585	8525		
2500	2960	4185	5000	5460	8300		
2375	2835	3935	4875	5335	8175		
2250	2710	3685	4750	5210	8050		
2125	2585	3435	4625	5085	7925		
2000	2460	3185					

Pokyny:

- Připustné rozsahy velikostí pro typy vrat na stranách 10 – 18 a 21 – 32 bezpodmínečně dodržujte!
- ALR F42 Vitraplan a ALR F42 Glazing na požádání

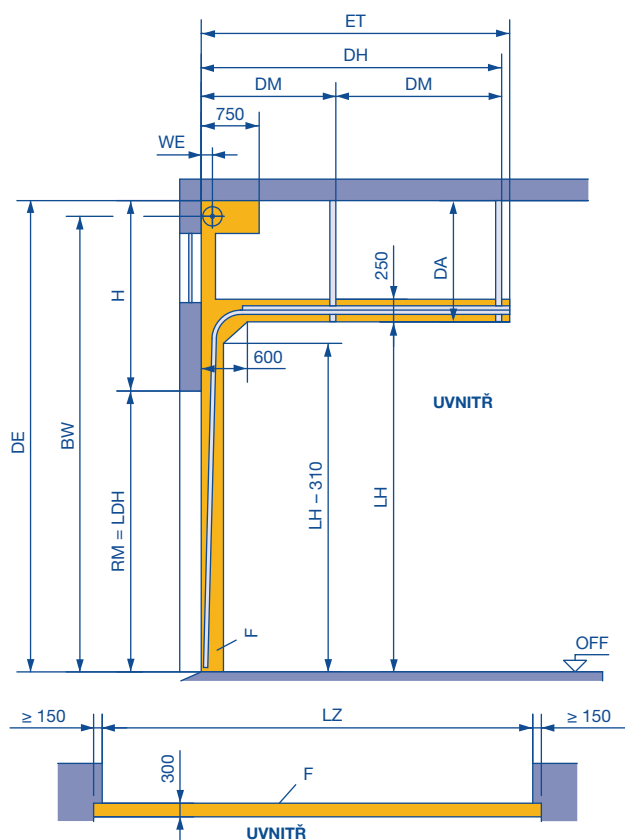
LDH	Světlná výška průjezdu
RM	Výška rastru
LH	Výška vodící kolejnice (viz tabulka 1 + 2)
BW	Upevňovací držák hřídele H 4 + 5 = LH + 280, H 8 = LH + 305
DH	Stropní kotva, zadní H 4 + H 5 = 2 x RM - LH + 645 (dlouhý pružinový tlumič) H 4 + H 5 = 2 x RM - LH + 405 (krátký pružinový tlumič) H 4 + H 5 = 2 x RM - LH + 405 (dlouhý pružinový tlumič + pohon) H 8 = 2 x RM - LH + 485
DM	Stropní kotva, střední (viz str. 66)
WE	Vzdálenost hřídelí (viz tab. 1)
H	Minimální výška překladu (viz str. 42)
DA min.	H 4 = 420 H 5 = 450, 625 u dvojitě pružinové hřídele H 8 = 490, 650 u dvojitě pružinové hřídele
L	Délka kotvy = DE - LH - 15 (viz str. 66)
CZ	Výška stropu
LZ	Světelná míra zárubně (od 1200)
ET	Hloubka zasunutí
F	Volný prostor pro montáž vrat

Rozměry v mm

- Všechny typy vrat jsou možné ve všech provedeních.
- Všechny typy vrat jsou možné, provedení s prosklením A3, B3, M3, S3, LB, P a/nebo integrovanými dveřmi na požádání.
- Typy vrat APU F42 S-Line, ALR F42 S-Line, APU F42 a ALR F42 jsou možné; APU F42 Thermo, ALR F42 Thermo a SPU F42 s termostatem a provedení s prosklením A3, B3, M3, S3, LB, P a/nebo integrovanými dveřmi na požádání.
- Všechny typy vrat a všechna provedení vrat na požádání.

Druh kování: HA

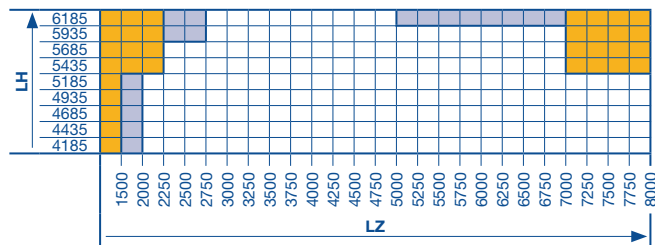
Výškově vedené kování vodící kolejnice S horní torzní pružinovou hřídelí



ET = min. hloubka zasunutí		
HA 4	2 x RM - LH + 1120	u ruční obsluhy s dlouhým pružinovým tlumičem (standard)
	2 x RM - LH + 650	u ruční obsluhy s krátkým pružinovým tlumičem (speciální)
	2 x RM - LH + 880	u hřídelového pohonu s dlouhým pružinovým tlumičem (LH - RM) ≤ 1000
	2 x RM - LH + 650	u hřídelového pohonu s krátkým pružinovým tlumičem (LH - RM) > 1000

Dbejte na min. boční ostění, viz str. 61.

Tabulku 4
Omezení výšky vodící kolejnice pro kování HA



Upozornění:

- Podle výšky vrat vyberte v tabulce 3 potřebnou výšku vodící kolejnice.
- V tabulce 4 určete průsečík šířky vrat a výšky vodící kolejnice.
- Ověřte, zda je podle vysvětlivek uvedených vedle nutné požádání.

Upozornění:

Volný prostor pro montáž vrat je třeba všeobecně bezpodmínečně udržovat bez napájecích vedení, topných ventilátorů atd.

Tabulka 3: Výšky vodících kolejnic (LH)

Pro druh kování HA

Výška vrat	RM	LH min.	LH max.
3500		3960	6185
3375		3835	5935
3250		3710	5685
3125		3585	5435
3000		3460	5185
2875		3335	4935
2750		3210	4685
2625		3085	4435
2500		2960	4185
2375		2835	3935
2250		2710	3685
2125		2585	3435
2000		2460	3185

HA 4, WE = 160

Pokyny:

- Přípustné rozsahy velikostí pro typy vrat na stranách 10 – 18 a 21 – 32 bezpodmínečně dodržujte!
- ALR F42 Vitrplan a ALR F42 Glazing na požádání

- LDH** Světlá výška průjezdu
RM Výška rastru
LH Výška vodící kolejnice (viz tabulka 3+4)
BW Upevnění držáku hřídele
 min. = HA 4 = LH + 280
 max. (8120) = HA 4 = DE - 140
DH Stropní kotva, zadní
 HA 4 = 2 x RM - LH + 645 (dlouhý pružinový tlumič)
 HA 4 = 2 x RM - LH + 405 (krátký pružinový tlumič)
 H 4 = 2 x RM - LH + 405 (dlouhý pružinový tlumič + pohon)
DM Stropní kotva, střední (viz str. 66)
WE Vzdálenost hřídelí (viz tab. 3)
H Minimální výška překladu (viz str. 42)
DA Vzdálenost od stropu = HA 4 = min. 420
L Délka kotvy = DE - LH - 15 (viz str. 66)
CZ Výška stropu
LZ Světlost míra zárubně (od 1200)
ET Hloubka zasunutí
F Volný prostor pro montáž vrat

☐ Všechny typy vrat jsou možné ve všech provedeních.

▒ Všechny typy vrat jsou možné, provedení s prosklením A3, B3, M3, S3, LB, P a/nebo integrovanými dveřmi na požádání.

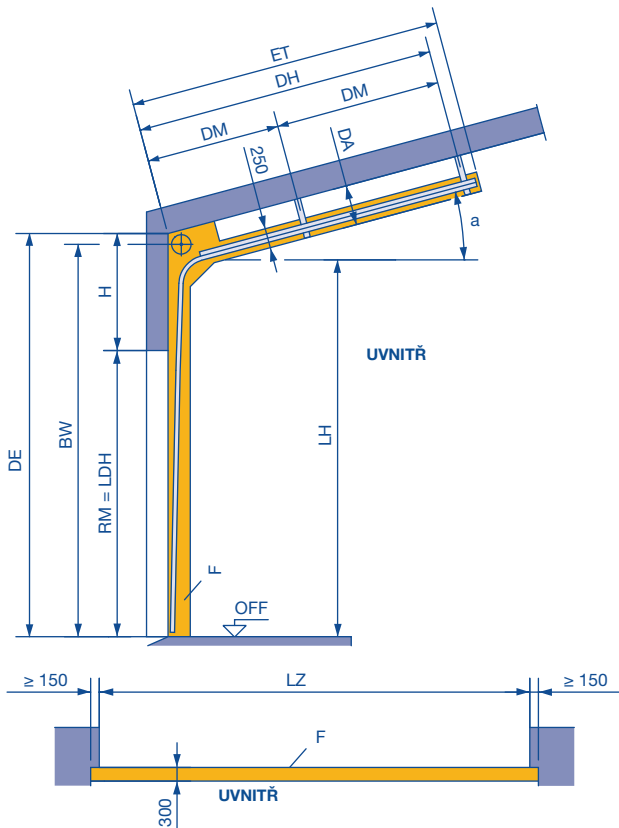
■ Typy vrat APU F42 S-Line, ALR F42 S-Line, APU F42 a ALR F42 jsou možné; APU F42 Thermo, ALR F42 Thermo a SPU F42 s termostatem a provedení s prosklením A3, B3, M3, S3, LB, P a/nebo integrovanými dveřmi na požádání.

■ Všechny typy vrat a všechna provedení vrat na požádání.

Rozměry v mm

Druh kování: HD

Výškově vedené kování vodící kolejnice Se sklonem podle střechy

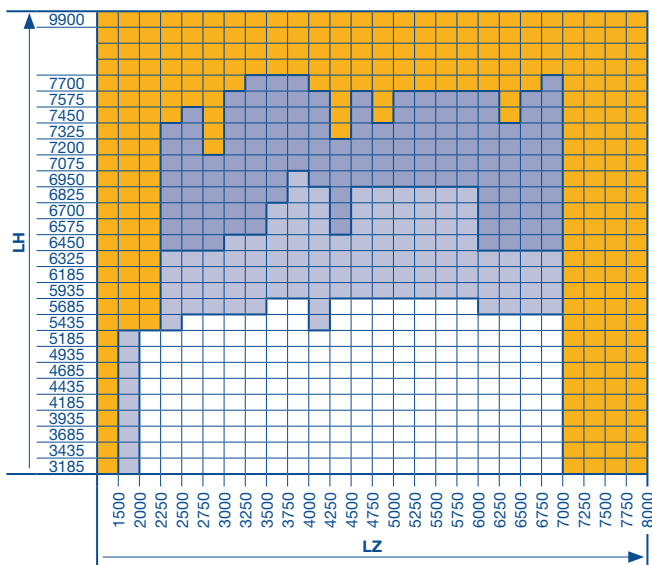


Pokyny:

- Přípustné rozsahy velikostí pro typy vrat na stranách 10–18 a 21–32 bezpodmínečně dodržujte!
- ALR F42 Vitraplan a ALR F42 Glazing na požádání

Tabulku 5

Omezení výšky vodící kolejnice pro druh kování HD až 10°, druh kování HD 11° až 30° na požádání!



Upozornění:

1. Podle výšky vrat vyberte v tabulce 1 na straně 50 potřebnou výšku vodící kolejnice.
2. V tabulce 5 určete průřezík šířky vrat a výšky vodící kolejnice.
3. Ověřte, zda je podle vysvětlivek uvedených vedle nutné požádání.

Upozornění:

Volný prostor pro montáž vrat je obecně třeba bezpodmínečně udržovat bez napájecích vedení, topných ventilátorů atd.

ET = min. hloubka zasunutí	
HD 4+5	2 x RM - LH + 1120 - a° x 6,5 u ruční obsluhy s dlouhým pružinovým tlumičem (standard)
	2 x RM - LH + 650 - a° x 6,5 u ruční obsluhy s krátkým pružinovým tlumičem (speciální)
	2 x RM - LH + 880 - a° x 6,5 u hřídelového pohonu s dlouhým pružinovým tlumičem (LH - RM) ≤ 1000 a ≤ 5°
	2 x RM - LH + 650 - a° x 6,5 u hřídelového pohonu s krátkým pružinovým tlumičem (LH - RM) > 1000 nebo a > 5°
HD 8	2 x RM - LH + 950 - a° x 6,5 všechna provedení

Všechny ostatní montážní rozměry je třeba převzít z výškově vedeného kování vodící kolejnice. Dbejte na min. boční ostění, viz str. 61.

Jen ke zjištění sklonu střechy ve stupních (a°)			a°		
a°	%	X (mm)	a°	%	X (mm)
1	1,75	17,5	16	28,67	286,7
2	3,49	34,9	17	30,57	305,7
3	5,24	52,4	18	32,49	324,9
4	6,99	69,9	19	34,43	344,3
5	8,75	87,5	20	36,40	364,0
6	10,51	105,1	21	38,39	383,9
7	12,28	122,8	22	40,40	404,0
8	14,05	140,5	23	42,45	424,5
9	15,84	158,4	24	44,52	445,2
10	17,63	176,3	25	46,63	466,3
11	19,44	194,4	26	48,77	487,7
12	21,26	212,6	27	50,95	509,5
13	23,09	230,9	28	53,17	531,7
14	24,93	249,3	29	55,43	554,3
15	26,79	267,9	30	57,74	577,4

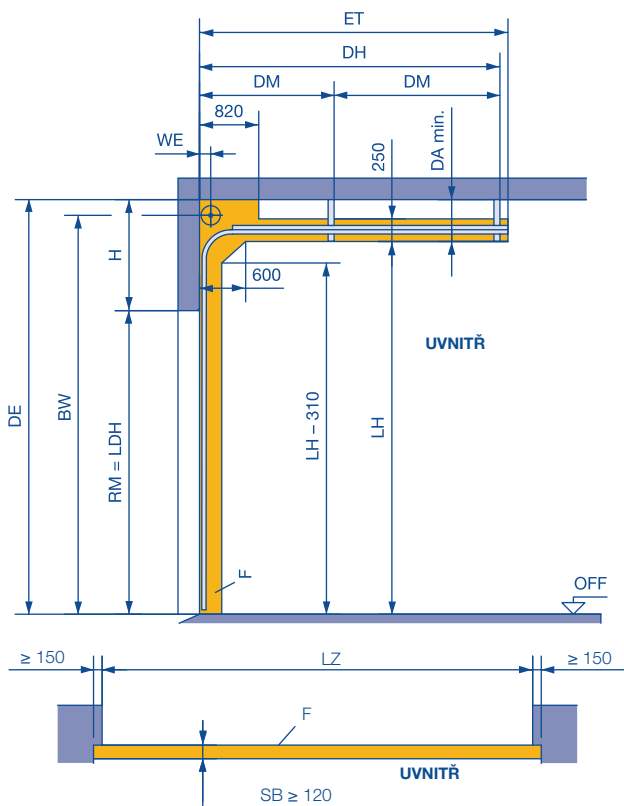
- DA** Vzdálenost od stropu na požádání
- L** Délka kotvy = DE - L + 140 (viz str. 66)
- LH** Výška vodící kolejnice (viz tab. 1 na straně 50 a tab. 5)
- H** Minimální výška překladu (viz str. 42)
- BW** Upevnění držáku hřídele
HD 4 + 5 = LH + 280, HD 8 = LH + 305
- DH** Stropní kotva, zadní
HD 4 + HD 5 = 2 x RM - LH + 645 - a° x 6,5 (dlouhý pružinový tlumič)
HD 4 + HD 5 = 2 x RM - LH + 405 - a° x 6,5 (krátký pružinový tlumič)
HD 4 + HD 5 = 2 x RM - LH + 405 - a° x 6,5 (dlouhý pružinový tlumič + pohon)
HD 8 = 2 x RM - LH + 485
- DM** Stropní kotva, střední, na požádání
- WE** Vzdálenost hřídelů (viz tab. 1 na straně 50)
- CZ** Výška stropu
- LDH** Světla výška průjezdu
- LZ** Světelná míra zárubně (od 1200)
- ET** Hloubka zasunutí
- RM** Výška rastru
- F** Volný prostor pro montáž vrat

- Všechny typy vrat jsou možné ve všech provedeních.
- Všechny typy vrat jsou možné, provedení s prosklením A3, B3, M3, S3, LB, P a/nebo integrovanými dveřmi na požádání.
- Typy vrat APU F42 S-Line, ALR F42 S-Line, APU F42 a ALR F42 jsou možné; APU F42 Thermo, ALR F42 Thermo a SPU F42 s termostatem a provedení s prosklením A3, B3, M3, S3, LB, P a/nebo integrovanými dveřmi na požádání.
- Všechny typy vrat a všechna provedení vrat na požádání.

Rozměry v mm

Druh kování: HG

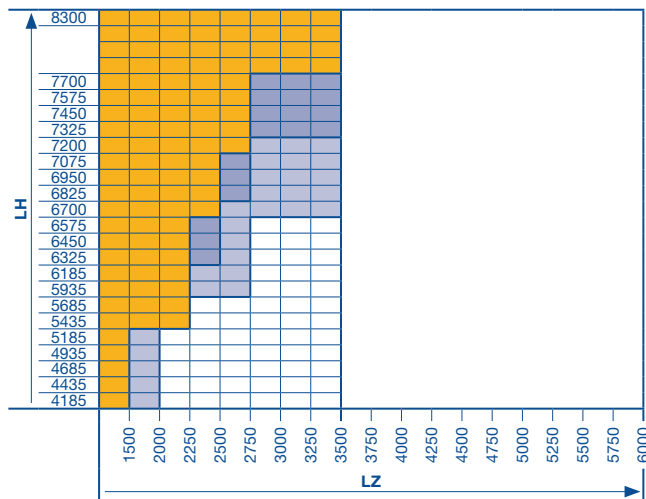
Kování vodící kolejnice s horním vedením se strmou vodící kolejnicí (Kování pro vrata nakládacích ramp)



ET = min. hloubka zasunutí		
HG 4+5	2 x RM - LH + 1120	u ruční obsluhy s dlouhým pružinovým tlumičem (standard)
	2 x RM - LH + 650	u ruční obsluhy s krátkým pružinovým tlumičem (speciální)
	2 x RM - LH + 880	u hřídelového pohonu s dlouhým pružinovým tlumičem (LH - RM) ≤ 1000
	2 x RM - LH + 650	u hřídelového pohonu s krátkým pružinovým tlumičem (LH - RM) > 1000

Odišná provedení vrat na požádání.
Dbejte na min. boční ostění, viz str. 61.

Tabulku 7
Omezení výšky vodící kolejnice pro kování HG



Upozornění:

- Podle výšky vrat vyberte v tabulce 6 potřebnou výšku vodící kolejnice.
- V tabulce 7 určete průřez šířky vrat a výšky vodící kolejnice.
- Ověřte, zda je podle vysvětlivek uvedených vedle nutné požádání.

Pokyny:

- Typy vrat APU F42 S-Line / ALR F42 S-Line / ALR F42 Glazing, vrata s výplněmi z pravého skla a integrovanými dveřmi nejsou možné!
- Volný prostor pro montáž vrat je obecně třeba bezpodmínečně udržovat bez napájecích vedení, topných ventilátorů atd.

Tabulka 6: Výšky vodících kolejnic (LH)
pro druh kování HG

Výška vrat	RM	LH min.	LH max.	
5000		5460	8300	HG 5, WE = 180
4875		5335	8175	
4750		5210	8050	
4625		5085	7925	
4500		4960	7800	
4375		4835	7675	
4250		4710	7550	
4125		4585	7425	
4000		4460	7185	
3875		4335	6935	
3750		4210	6685	
3625		4085	6435	HG 4, WE = 160
3500		3960	6185	
3375		3835	5935	
3250		3710	5685	
3125		3585	5435	
3000		3460	5185	
2875		3335	4935	
2750		3210	4685	
2625		3085	4435	
2500		2960	4185	
2375		2835	3935	

Pokyny:

- Přípustné rozsahy velikostí pro typy vrat na stranách 10 – 18 a 21 – 32 bezpodmínečně dodržujte!
- ALR F42 Vitraplan na požádání

- LDH** Světla výška průjezdu
RM Výška rastru
LH Výška vodící kolejnice (viz tabulka 6)
DH Stropní kotva, zadní =
 HG 4 + HG 5 = 2 x RM - LH + 645 (dlouhý pružinový tlumič)
 HG 4 + HG 5 = 2 x RM - LH + 405 (krátký pružinový tlumič)
 HG 4 + HG 5 = 2 x RM - LH + 405 (dlouhý pružinový tlumič + pohon)
DM Stropní kotva, střední (viz str. 66)
WE Vzdálenost hřídelí (viz tab. 6)
H Minimální výška překladu (viz str. 42)
DA min. HG 4 = 420
 HG 5 = 450, 625 u dvojité pružinové hřídele
SB Šířka štěrby
L Délka kotvy = DE - LH - 15 (viz str. 66)
ET Hloubka zasunutí
CZ Výška stropu
LZ Světly míra zárubně (od 1200)
F Volný prostor pro montáž vrat

☐ Všechny typy vrat jsou možné ve všech provedeních.

☐ Všechny typy vrat jsou možné, provedení s prosklením A3, B3, M3, S3, LB, P na požádání.

☐ Typy vrat APU F42 S-Line, ALR F42 S-Line, APU F42 a ALR F42 jsou možné; APU F42 Thermo, ALR F42 Thermo a SPU F42 s termorámem a provedení s prosklením A3, B3, M3, S3, LB, P na požádání.

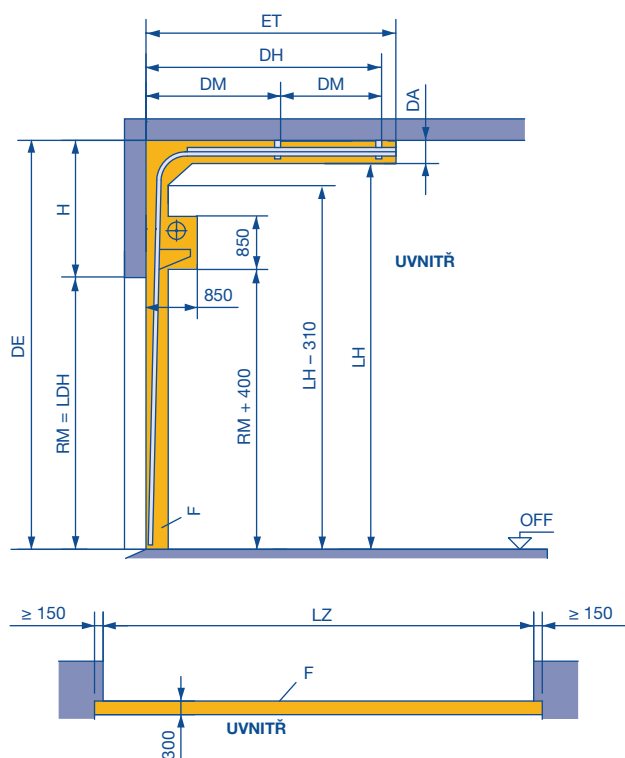
☐ Všechny typy vrat a všechna provedení vrat na požádání.

Rozměry v mm

Druh kování: HU

Výškově vedené kování vodící kolejnice

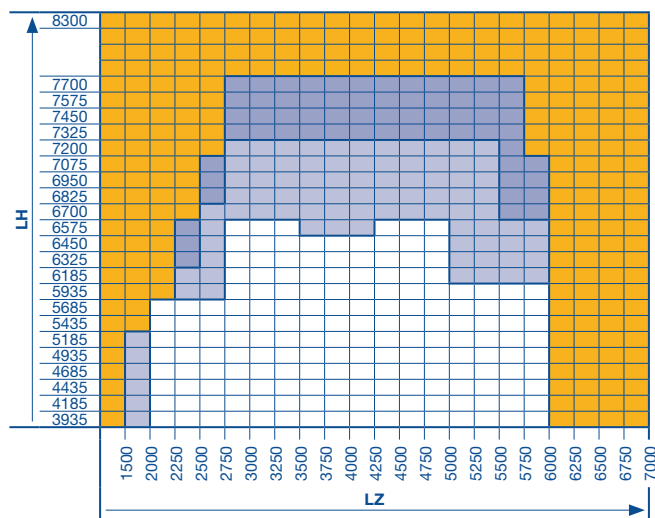
Se spodní torzní pružinovou hřídelí



ET = min. hloubka zasunutí	
HU 4 + 5	2 x RM - LH + 1120 u ruční obsluhy s dlouhým pružinovým tlumičem (standard)
	2 x RM - LH + 650 u ruční obsluhy s krátkým pružinovým tlumičem (speciální)
	2 x RM - LH + 650 u hřídelového pohonu s krátkým pružinovým tlumičem (LH - RM ≥ 1510)

Odlíšná provedení vrat na požádání.
Dbejte na min. boční ostění, viz str. 61.

Tabulku 7
Omezení výšky vodící kolejnice pro druh kování HU



Upozornění:

- Podle výšky vrat vyberte v tabulce 6 potřebnou výšku vodící kolejnice.
- V tabulce 7 určete průsečík šířky vrat a výšky vodící kolejnice.
- Ověřte, zda je podle vysvětlivek uvedených vedle nutné požádání.

Upozornění:

Volný prostor pro montáž vrat je obecně třeba bezpodmínečně udržovat bez napájecích vedení, topných ventilátorů atd.

Tabulka 6: Výšky vodících kolejníc (LH)
pro druh kování HU

Výška vrat	RM	LH min.	LH max.	
5000		6510	8300	HU 5, WE = 335
4875		6385	8175	
4750		6260	8050	
4625		6135	7925	
4500		6010	7800	
4375		5885	7675	
4250		5760	7550	
4125		5635	7425	
4000		5510	7185	
3875		5385	6935	
3750		5260	6685	
3625		5135	6435	
3500		5010	6185	
3375		4885	5935	
3250		4760	5685	
3125		4635	5435	
3000		4510	5185	
2875		4385	4935	
2750		4260	4685	
2625		4135	4435	
2500		4010	4185	
2375		3885	3935	
				HU 4, WE = 315

Pokyny:

- Přípustné rozsahy velikostí pro typy vrat na stranách 10 – 18 a 21 – 32 bezpodmínečně dodržujte!
- ALR F42 Vitraplan a ALR F42 Glazing na požádání

- DE** Výška stropu
LDH Světlá výška průjezdu
RM Výška rastru
LH Výška vodící kolejnice (viz tabulka 6)
DH Stropní kotva, zadní
 HU 4 + HU 5 = 2 x RM - LH + 645 (dlouhý pružinový tlumič)
 HU 4 + HU 5 = 2 x RM - LH + 405 (krátký pružinový tlumič)
 HU 4 + HU 5 = 2 x RM - LH + 405 (dlouhý pružinový tlumič + pohon)
DM Stropní kotva, střední (viz str. 66)
WE Vzdálenost hřídelí (viz tab. 6)
H Minimální výška překladu (viz str. 42)
DA Vzdálenost od stropu min. 250
L Délka kotvy = DE - LH - 15 (viz str. 66)
LZ Světlý míra zárubně (**od 1200**)
ET Hloubka zasunutí
F Volný prostor pro montáž vrat

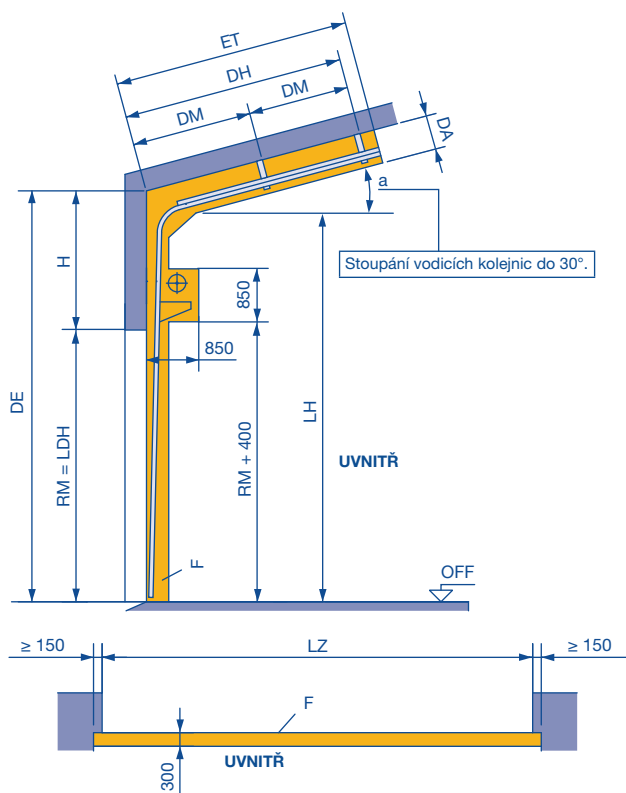
- Všechny typy vrat jsou možné ve všech provedeních.
- Všechny typy vrat jsou možné, provedení s prosklením A3, B3, M3, S3, LB, P a/nebo integrovanými dveřmi na požádání.
- Typy vrat APU F42 S-Line, ALR F42 S-Line, APU F42 a ALR F42 jsou možné; APU F42 Thermo, ALR F42 Thermo a SPU F42 s termostatem a provedení s prosklením A3, B3, M3, S3, LB, P a/nebo integrovanými dveřmi na požádání.
- Všechny typy vrat a všechna provedení vrat na požádání.

Rozměry v mm

Druh kování: RD

Výškově vedené kování vodící kolejnice

Se spodní torzní pružinovou hřídelí a sklonem podle střechy

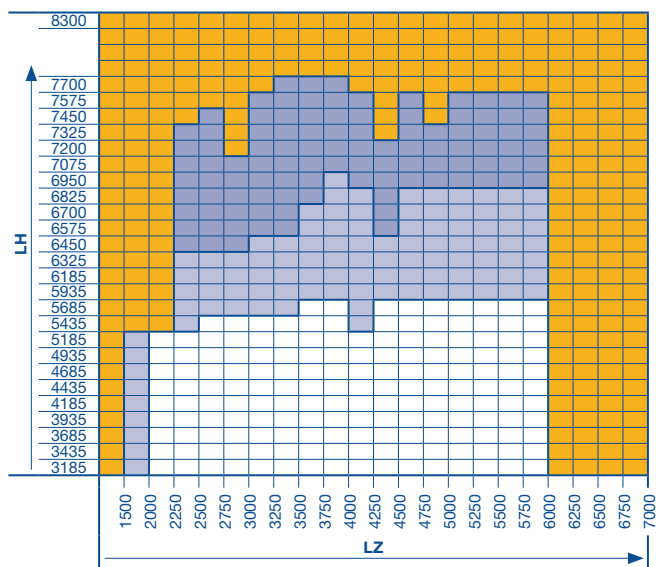


Pokyny:

- Přípustné rozsahy velikostí pro typy vrat na stranách 10–18 a 21–32 bezpodmínečně dodržujte!
- ALR F42 Vitraplan a ALR F42 Glazing na požádání

Tabulku 8

Omezení výšky vodící kolejnice pro druh kování RD až 10°, druh kování RD 11° až 30° na požádání!



Upozornění:

1. Podle výšky vrat vyberte v tabulce 6 na straně 54 potřebnou výšku vodící kolejnice.
2. V tabulce 8 určete průsečík šířky vrat a výšky vodící kolejnice.
3. Ověřte, zda je podle vysvětlivek uvedených vedle nutné požádání.

Upozornění:

Volný prostor pro montáž vrat je obecně třeba bezpodmínečně udržovat bez napájecích vedení, topných ventilátorů atd.

ET = min. hloubka zasunutí	
RD 4 + 5	2 x RM - LH + 1120 - a° x 6,5 u ruční obsluhy s dlouhým pružinovým tlumičem (standard)
	2 x RM - LH + 650 - a° x 6,5 u ruční obsluhy s krátkým pružinovým tlumičem (speciální)
	2 x RM - LH + 880 - a° x 6,5 u hřídelového pohonu s dlouhým pružinovým tlumičem (LH - RM ≤ 1000 a a ≤ 5°)
	2 x RM - LH + 650 - a° x 6,5 u hřídelového pohonu s krátkým pružinovým tlumičem (LH - RM > 1000 nebo a > 5°)

Všechny ostatní montážní rozměry je třeba převzít z výškově vedeného kování vodící kolejnice. Dbejte na min. boční ostění, viz str. 61.

Jen ke zjištění sklonu střechy ve stupních (a°)			a°		
a°	%	X (mm)	a°	%	X (mm)
1	1,75	17,5	16	28,67	286,7
2	3,49	34,9	17	30,57	305,7
3	5,24	52,4	18	32,49	324,9
4	6,99	69,9	19	34,43	344,3
5	8,75	87,5	20	36,40	364,0
6	10,51	105,1	21	38,39	383,9
7	12,28	122,8	22	40,40	404,0
8	14,05	140,5	23	42,45	424,5
9	15,84	158,4	24	44,52	445,2
10	17,63	176,3	25	46,63	466,3
11	19,44	194,4	26	48,77	487,7
12	21,26	212,6	27	50,95	509,5
13	23,09	230,9	28	53,17	531,7
14	24,93	249,3	29	55,43	554,3
15	26,79	267,9	30	57,74	577,4

CZ

Výška stropu

L

Délka kotvy = DE - L - 15 (viz str. 66)

LH

Výška vodící kolejnice (viz tab. 6 na straně 54)

H

Minimální výška překladu (viz str. 42)

DH

Stropní kotva, zadní =

RD 4 + RD 5 = 2 x RM - LH + 645 - a° x 6,5 (dlouhý pružinový tlumič)

RD 4 + RD 5 = 2 x RM - LH + 405 - a° x 6,5 (krátký pružinový tlumič)

RD 4 + RD 5 = 2 x RM - LH + 405 - a° x 6,5 (dlouhý pružinový tlumič + pohon)

DM

Stropní kotva, střední (viz str. 66)

WE.

Vzdálenost hřídelí (viz tab. 6 na straně 54)

DA

Vzdálenost od stropu na požádání

LDH

Světelná výška průjezdu

LZ

Světelná míra zárubně (od 1200)

RM

Výška rastru

F

Volný prostor pro montáž vrat

☐ Všechny typy vrat jsou možné ve všech provedeních.

■ Všechny typy vrat jsou možné, provedení s prosklením A3, B3, M3, S3, LB, P a/nebo integrovanými dveřmi na požádání.

■ Typy vrat APU F42 S-Line, ALR F42 S-Line, APU F42 a ALR F42 jsou možné; APU F42 Thermo, ALR F42 Thermo a SPU F42 s termorámem a provedení s prosklením A3, B3, M3, S3, LB, P a/nebo integrovanými dveřmi na požádání.

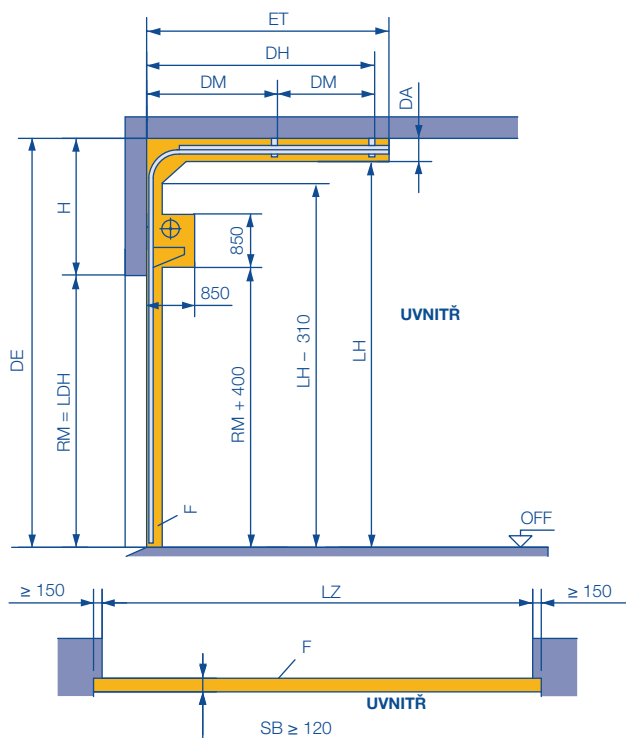
■ Všechny typy vrat a všechna provedení vrat na požádání.

Rozměry v mm

Druh kování: RG

Výškově vedené kování vodící kolejnice

Se spodní torzní pružinovou hřídelí a strmou vodící kolejnici
(Kování pro vrata nakládacích ramp)



ET = min. hloubka zasunutí	
RG 4 + 5	2 x RM - LH + 1120 u ruční obsluhy s dlouhým pružinovým tlumičem (standard)
	2 x RM - LH + 650 u ruční obsluhy s krátkým pružinovým tlumičem (speciální)
	2 x RM - LH + 650 u hřídelového pohonu s krátkým pružinovým tlumičem (LH - RM ≥ 1510)

Odlíšná provedení vrat na požádání.
Dbejte na min. boční ostění, viz str. 61.

Tabulku 10

Omezení výšky vodící kolejnice pro kování RG



Upozornění:

- Podle výšky vrat vyberte v tabulce 9 potřebnou výšku vodící kolejnice.
- V tabulce 10 určete průřezík šířky vrat a výšky vodící kolejnice.
- Ověřte, zda je podle vysvětlivek uvedených vedle nutné požádání.

Pokyny:

- Typy vrat APU F42 S-Line / ALR F42 S-Line a integrované dveře nejsou možné!
- Volný prostor pro montáž vrat je obecně třeba bezpodmínečně udržovat bez napájecích vedení, topných ventilátorů atd.

Tabulka 9: Výšky vodících kolejníc (LH) pro druh kování RG

Výška vrat	RM	LH min.	LH max.	
5000		6510	8300	RG 5, WE = 276
4875		6385	8175	
4750		6260	8050	
4625		6135	7925	
4500		6010	7800	
4375		5885	7675	
4250		5760	7550	
4125		5635	7425	
4000		5510	7185	
3875		5385	6935	
3750		5260	6685	
3625		5135	6435	
3500		5010	6185	
3375		4885	5935	
3250		4760	5685	
3125		4635	5435	
3000		4510	5185	
2875		4385	4935	
2750		4260	4685	
2625		4135	4435	
2500		4010	4185	
2375		3885	3935	

Pokyny:

- Přípustné rozsahy velikostí pro typy vrat na stranách 10–18 a 21–32 bezpodmínečně dodržujte!
- ALR F42 Vitraplan a ALR F42 Glazing na požádání

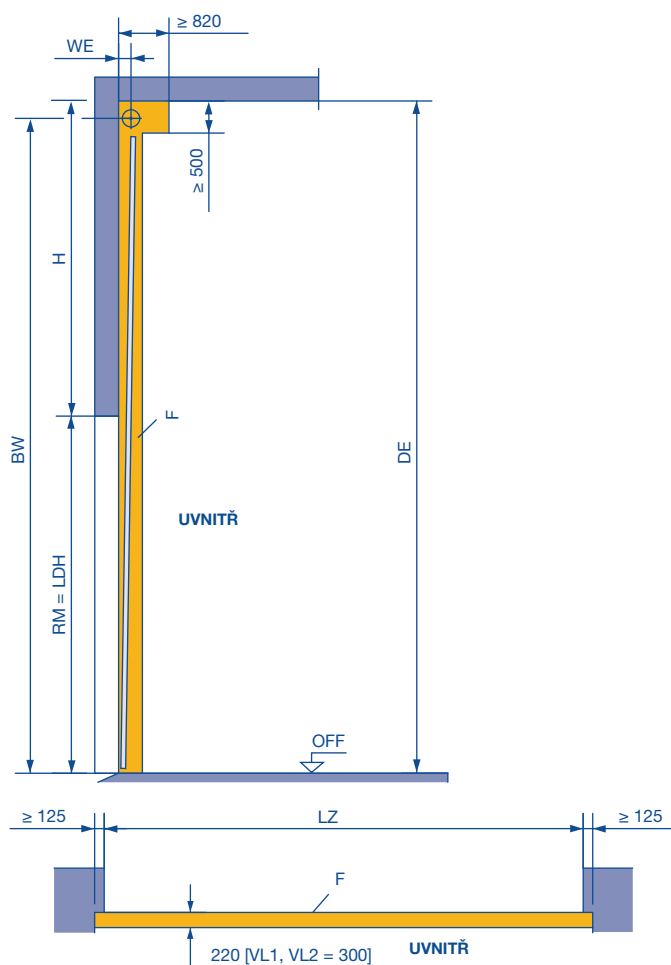
- LDH** Světlá výška průjezdu
RM Výška rastru
LH Výška vodící kolejnice (viz tabulka 9)
DH Stropní kotva, zadní =
 RG 4 + RG 5 = 2 x RM - LH + 580 (dlouhý pružinový tlumič)
 RG 4 + RG 5 = 2 x RM - LH + 340 (krátký pružinový tlumič)
 RG 4 + RG 5 = 2 x RM - LH + 340 (dlouhý pružinový tlumič + WA 400)
DM Stropní kotva, střední (viz str. 66)
WE vzdálenost hřídelí (viz tab. 9)
H Minimální výška překladu (viz str. 42)
DA Vzdálenost od stropu min. 250
SB Šířka štěrbin
L Délka kotvy = DE - LH - 15 (viz str. 66)
ET Hloubka zasunutí
CZ Výška stropu
LZ Světltý míra zárubně (od 1200)
F Volný prostor pro montáž vrat

- Všechny typy vrat jsou možné ve všech provedeních.
- Všechny typy vrat jsou možné, provedení s prosklením A3, B3, M3, S3, LB, P na požádání.
- Typy vrat APU F42 S-Line, ALR F42 S-Line, APU F42 a ALR F42 jsou možné; APU F42 Thermo, ALR F42 Thermo a SPU F42 s termorámem a provedení s prosklením A3, B3, M3, S3, LB, P na požádání.
- Všechny typy vrat a všechna provedení vrat na požádání.

Rozměry v mm

Druh kování: V

Svislé kování

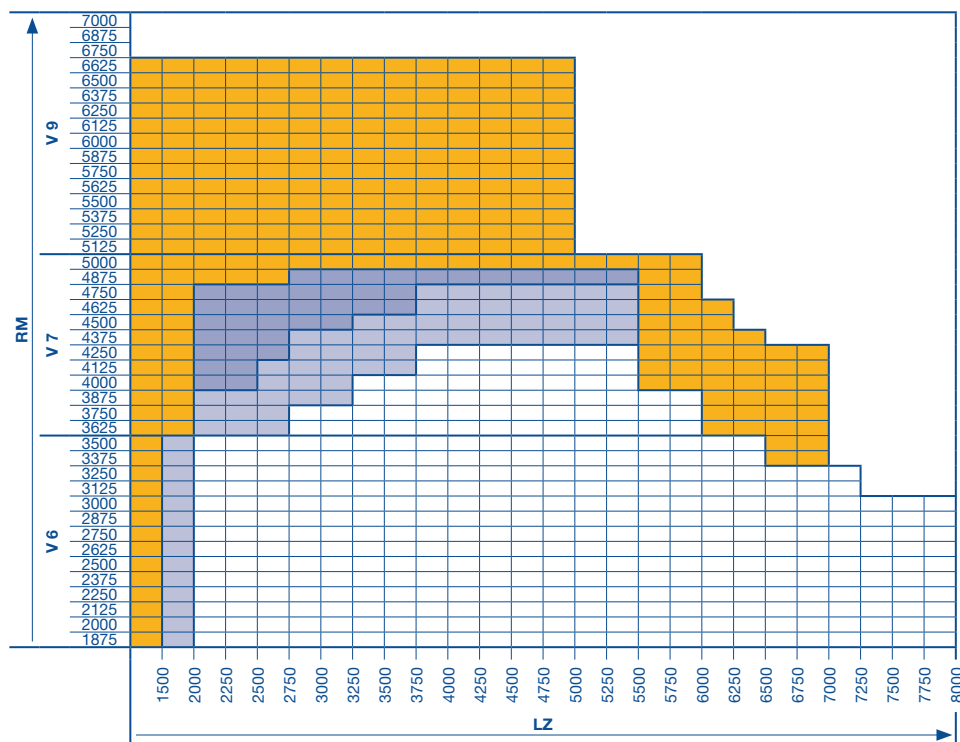


Pokyny:

- Volný prostor pro montáž vrat je obecně třeba bezpodmínečně udržovat bez napájecích vedení, topných ventilátorů atd.
- Přípustné rozsahy velikostí pro typy vrat na stranách 10–18 a 21–32 bezpodmínečně dodržujte!

Dbejte na min. boční ostění, viz str. 61.

LDH	Světlá výška průjezdu
RM	Výška rastru
WE	Vzdálenost hřídelí V 6 = 160, V 7 = 180
H	Minimální výška překladu (viz str. 42)
CZ	Výška stropu 2 × RM + 500 (V 6) 2 × RM + 540 (V 7) 2 × RM + 730 (V 7 s dvojitou pružinovou hřídelí) 2 × RM + 635 (V 9)
BW	Upevnění držáku hřídele 2 × RM + 360 (V 6) 2 × RM + 385 (V 7) 2 × RM + 435 (V 9)
LZ	Světelná míra zárubně (od 1200)
F	Volný prostor pro montáž vrat



Upozornění:

ALR F42 Vitraplan a ALR F42 Glazing na požádání

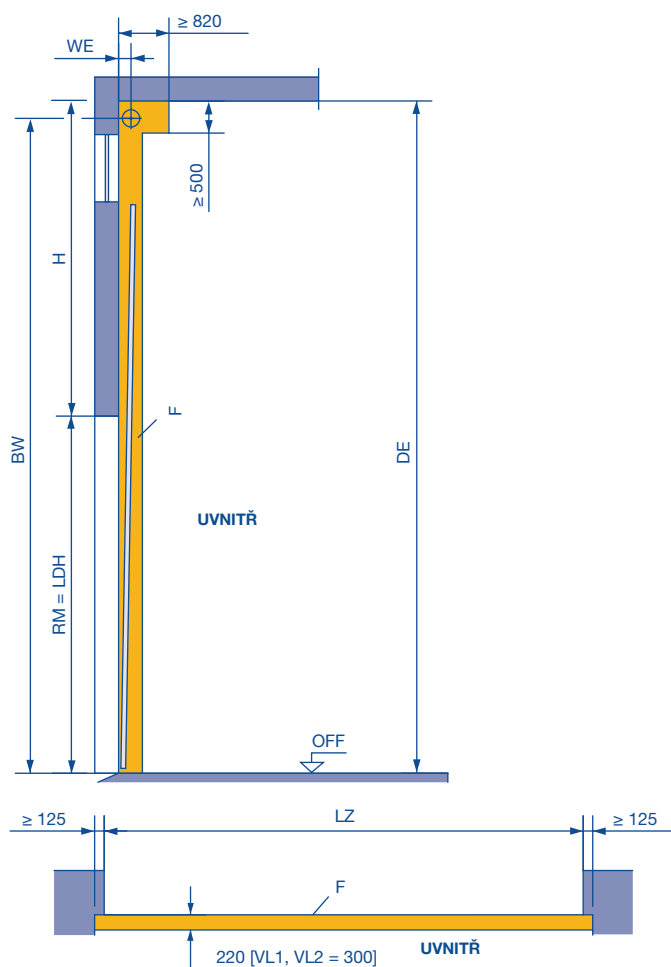
- Všechny typy vrat jsou možné ve všech provedeních.
- Všechny typy vrat jsou možné, provedení s prosklením A3, B3, M3, S3, LB, P a/nebo integrovanými dveřmi na požádání.
- Typy vrat APU F42 S-Line, ALR F42 S-Line, APU F42 a ALR F42 jsou možné; APU F42 Thermo, ALR F42 Thermo a SPU F42 s termorámem a provedení s prosklením A3, B3, M3, S3, LB, P a/nebo integrovanými dveřmi na požádání.
- Všechny typy vrat a všechna provedení vrat na požádání.

Rozměry v mm

Druh kování: VA

Svislé kování

S horní torzní pružinovou hřídelí

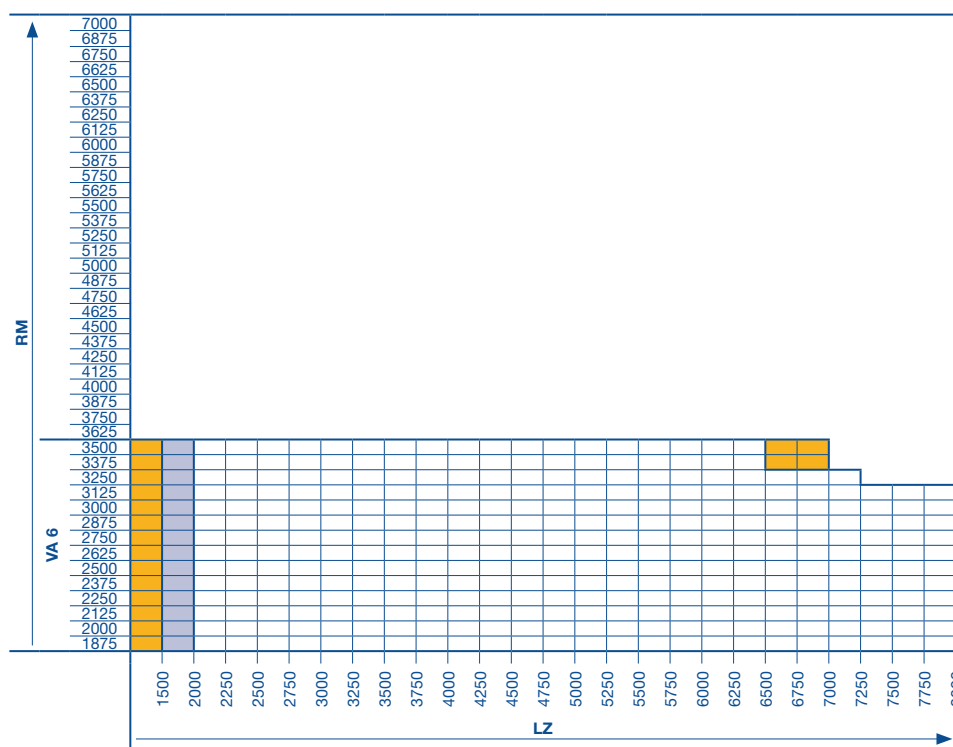


Pokyny:

- Volný prostor pro montáž vrat je obecně třeba bezpodmínečně udržovat bez napájecích vedení, topných ventilátorů atd.
- Přípustné rozsahy velikostí pro typy vrat na stranách 10 – 18 a 21 – 32 bezpodmínečně dodržujte!

Dbejte na min. boční ostění, viz str. 61.

LDH	Světlost výška průjezdu
RM	Výška rastru
WE	Vzdálenost hřídelí VA 6 = 160
H	Minimální výška překladu (viz str. 42)
CZ	Výška stropu min.: $2 \times RM + 510$ (VA 6) max.: v závislosti na zakázce
BW	Upevnění držáku hřídele = min.: $2 \times RM + 370$ (VA 6) max.: $7895 = DE - 140$
LZ	Světlost míra zárubně (od 1200)
F	Volný prostor pro montáž vrat



Upozornění:

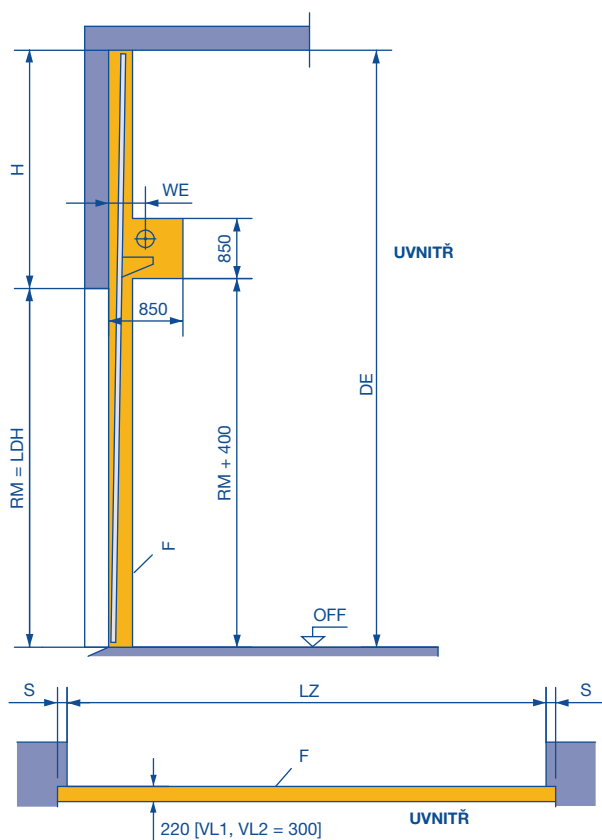
ALR F42 Vitraplan a ALR F42 Glazing na požádání

- Všechny typy vrat jsou možné ve všech provedeních.
 - Všechny typy vrat jsou možné, provedení s prosklením A3, B3, M3, S3, LB, P a/nebo integrovanými dveřmi na požádání.
 - Všechny typy vrat a všechna provedení vrat na požádání.
- Rozměry v mm

Druh kování: VU

Svislé kování

Se spodní torzní pružinovou hřídelí



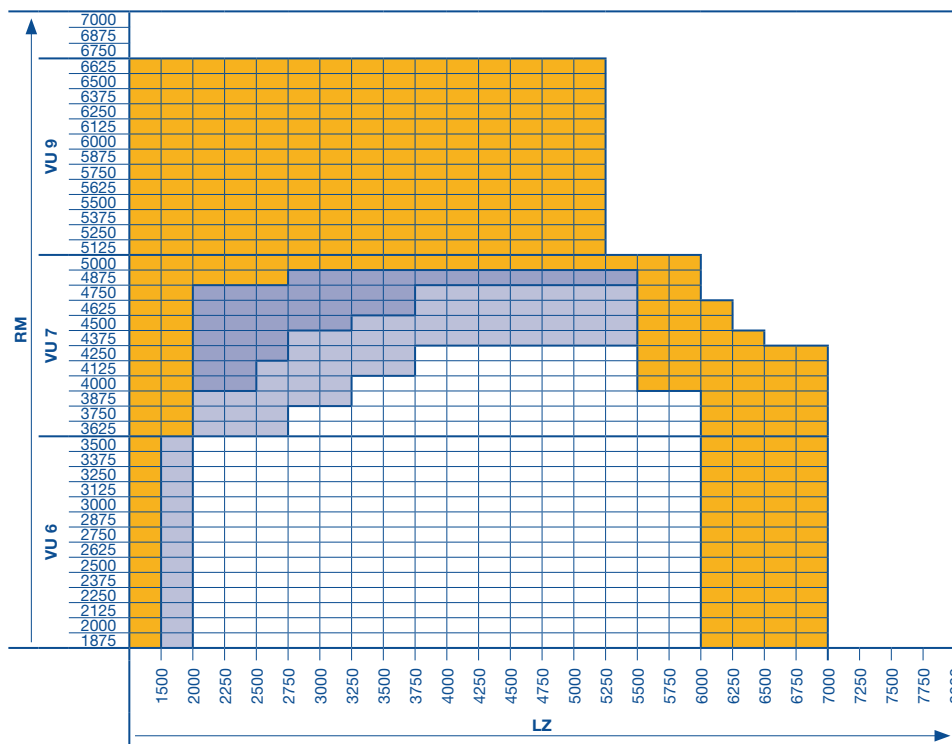
Pokyny:

- Volný prostor pro montáž vrat je obecně třeba bezpodmínečně udržovat bez napájecích vedení, topných ventilátorů atd.
- Přípustné rozsahy velikostí pro typy vrat na stranách 10–18 a 21–32 bezpodmínečně dodržujte!

Druh kování	S
VU 6	125
VU 7, VU 9	140

Dbejte na min. boční ostění, viz str. 61.

- CZ** Výška stropu = $2 \times RM + 350$
WE. Vzdálenost hřídelí
 VU 6 = 315
 VU 7 = 335
 VU 9 = 375
H Minimální výška překladu (viz str. 42)
LDH Světla výška průjezdu
RM Výška rastru
LZ Světlý míra zárubně (od 1200)
F Volný prostor pro montáž vrat
S Min. boční ostění



Upozornění:

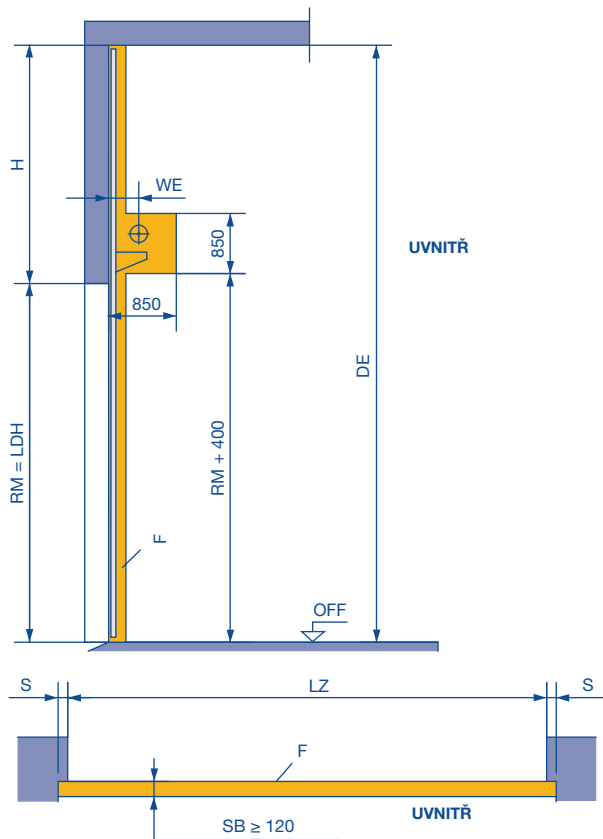
ALR F42 Vitraplan a ALR F42 Glazing na požádání

- Všechny typy vrat jsou možné ve všech provedeních.
 - Všechny typy vrat jsou možné, provedení s prosklením A3, B3, M3, S3, LB, P a/nebo integrovanými dveřmi na požádání.
 - Typy vrat APU F42 S-Line, ALR F42 S-Line, APU F42 a ALR F42 jsou možné; APU F42 Thermo, ALR F42 Thermo a SPU F42 s termorámem a provedení s prosklením A3, B3, M3, S3, LB, P a/nebo integrovanými dveřmi na požádání.
 - Všechny typy vrat a všechna provedení vrat na požádání.
- Rozměry v mm

Druh kování: WG

Svislé kování se spodní torzní pružinovou hřídelí a strmou vodící kolejkou

(Kování pro vrata nakládacích ramp)



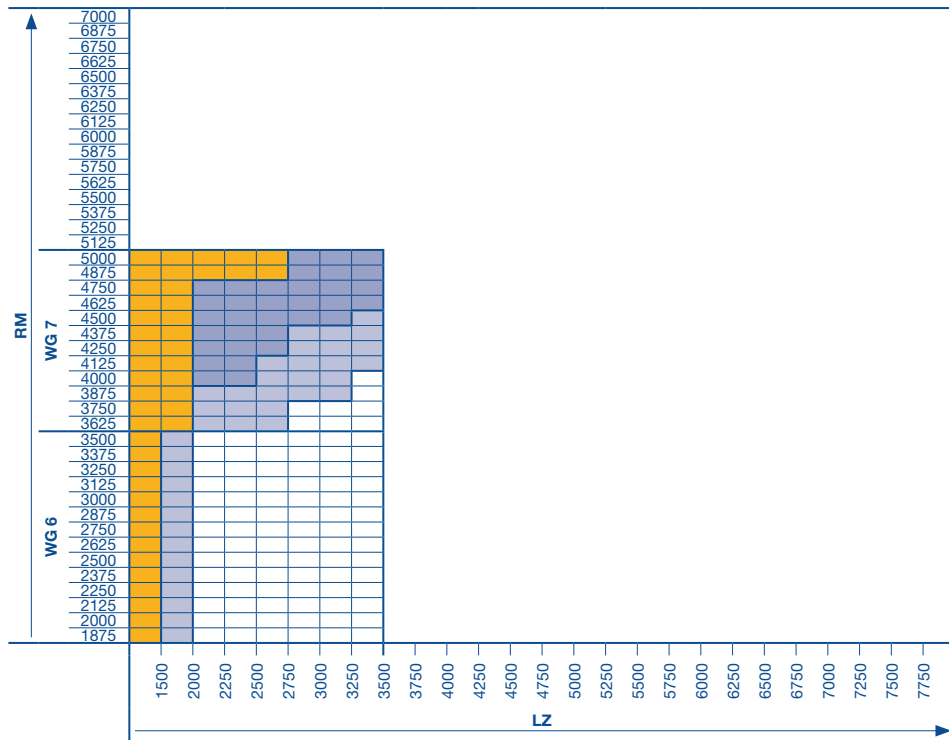
Pokyny:

- Typy vrat APU F42 S-Line / ALR F42 S-Line a integrované dveře nejsou možné!
- Volný prostor pro montáž vrat je obecně třeba bezpodmínečně udržovat bez napájecích vedení, topných ventilátorů atd.
- Přípustné rozsahy velikostí pro typy vrat na stranách 10 – 18 a 21 – 32 bezpodmínečně dodržujte!

Druh kování	S
WG 6	125
WG 7	140

Dbejte na min. boční ostění, viz str. 61.

- CZ** Výška stropu = $2 \times RM + 350$
WE. Vzdálenost hřídelí
 WG 6 = 246
 WG 7 = 276
H Minimální výška překladu (viz str. 42)
SB Šířka šterbiny
LDH Světla výška průjezdu
RM Výška rastru
LZ Světelná míra zárubně (od 1200)
F Volný prostor pro montáž vrat
S Min. boční ostění



Upozornění:

ALR F42 Vitraplan a ALR F42 Glazing na požádání

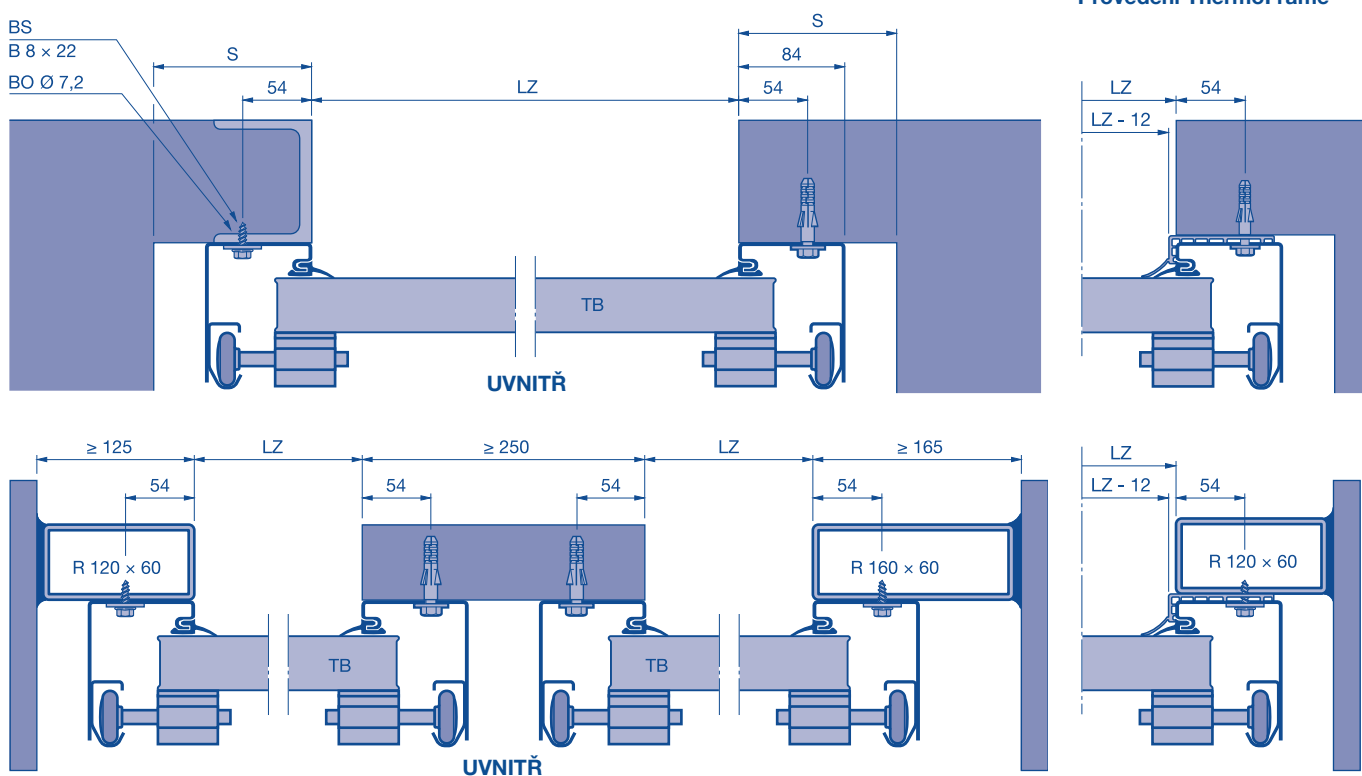
- Všechny typy vrat jsou možné ve všech provedeních.
 - Všechny typy vrat jsou možné, provedení s prosklením A3, B3, M3, S3, LB, P na požádání.
 - Typy vrat APU F42 S-Line, ALR F42 S-Line, APU F42 a ALR F42 jsou možné; APU F42 Thermo, ALR F42 Thermo a SPU F42 s termorámem a provedení s prosklením A3, B3, M3, S3, LB, P na požádání.
 - Všechny typy vrat a všechna provedení vrat na požádání.
- Rozměry v mm

Boční ostění

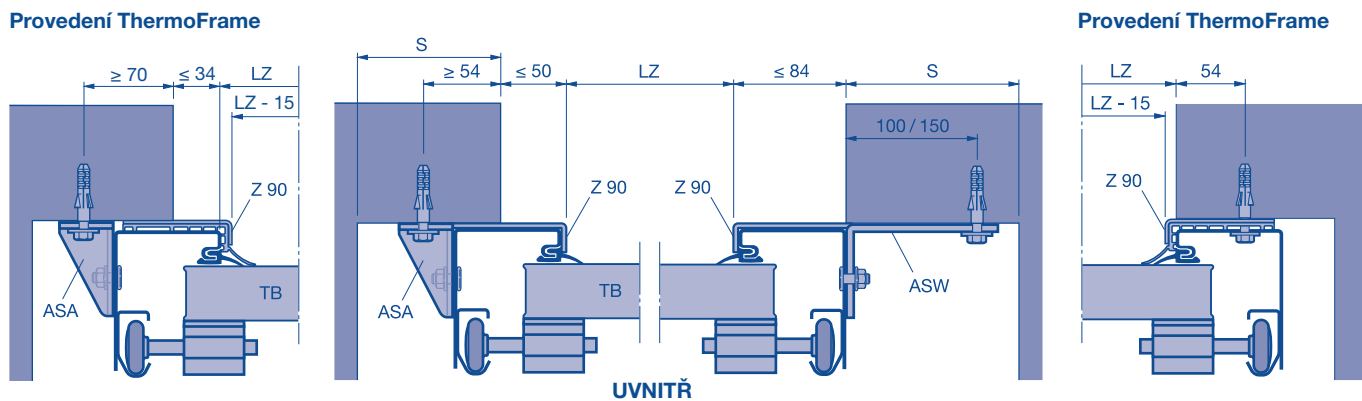
Potřebné boční ostění S

Druh kování / označení	S	Druh kování / označení	S
N, NA, ND, NH, NS, GD, V, VA, VU, WG	125	Ruční posuv	N, NA, ND, NH, NS, GD
H, HA, HD, HG, HU, RD, RG	150		H, HA, HD, HG, HU, RD, RG
L, LD	125		V, VA, VU, WG
		Ruční řetězový pohon	Strana 64
		Hřídelové pohony	Strana 67 – 73

Boční ostění



Boční ostění s povrchovou úpravou zárubně



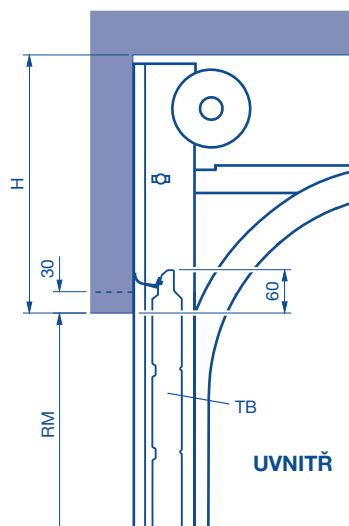
LZ Světla míra zárubně
BO Otvor
BS šroub do plechu

TB Křídlo vrat
R Trubka
ASA Šroubovací ukotvení 70 x 40

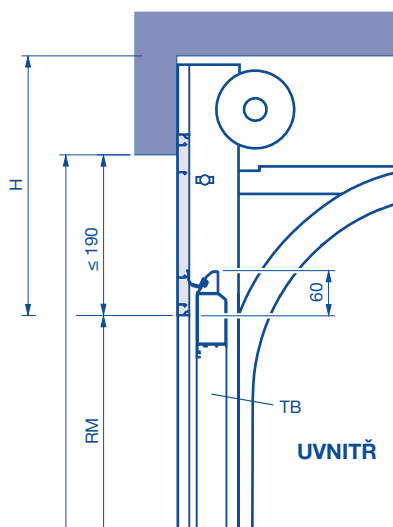
ASW Úhelník pro přišroubování 70 x 120 / 170

Ostění překladu

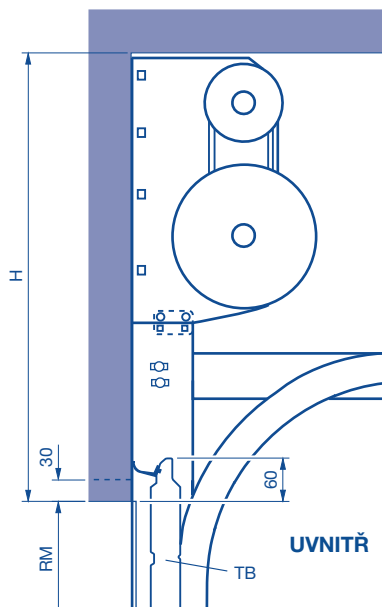
Normální ostění překladu
Vyrovnání překladu do výšky 30 mm



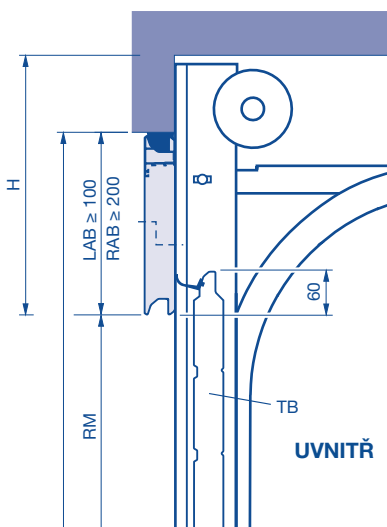
Hladká clona, eloxovaná, pro APU F42, ALR F42, ALR F42 Glazing, ALR F42 Vítraplan jako vyrovnání překladu od výšky 31 mm do 190 mm (jen pro druh kování N a L)



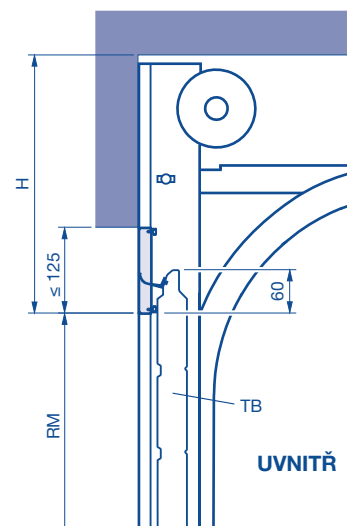
Normální ostění překladu
Dvojitá pružinová hřídel



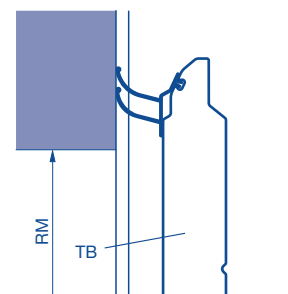
Polyuretanová lamelová clona jako vyrovnání překladu od výšky 100 mm
Hliníková rámová clona jako vyrovnání překladu (viz tab.)



Jednotěnná ocelová clona pro SPU F42 jako vyrovnání překladu do výšky 125 mm (jen pro druh kování N a L)



Ostění překladu s Thermoframe



Hliníkové rámové clony	
Výška	Druh výplně
≥ 200	FU, LB, S, SE, XU, FK, KR
≥ 245	S2, S3, R2, C2, A2, A3, B2, B3, M2, M3
≥ 230 – 692	S2, S3, R2, C2, A2, A3, B2, B3, M2, M3 u APU F42 S-Line / ALR F42 S-Line

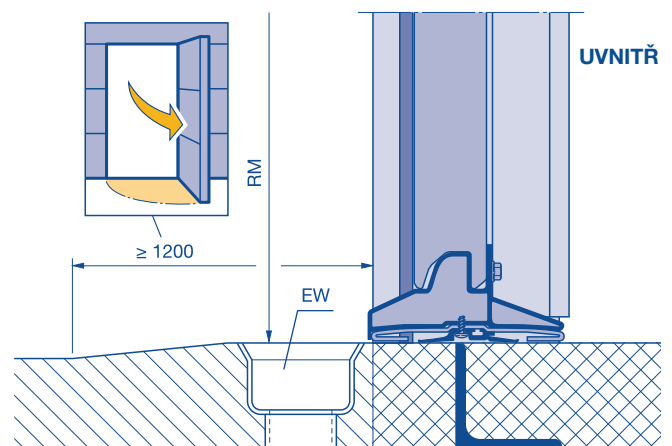
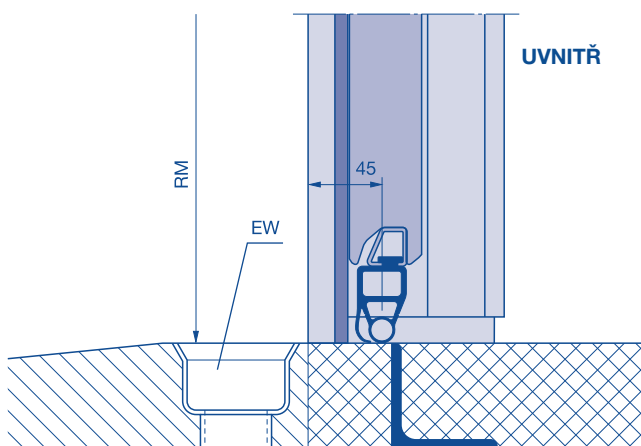
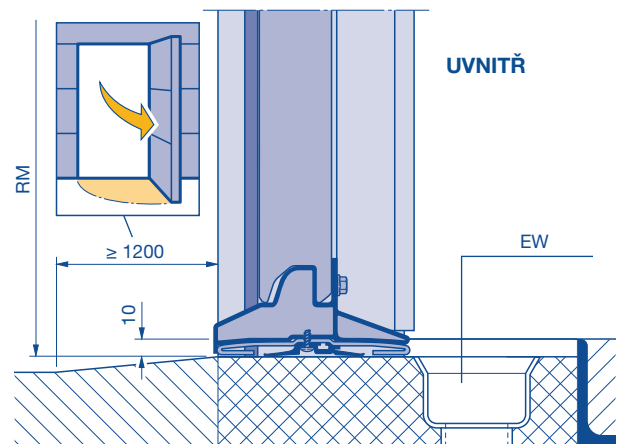
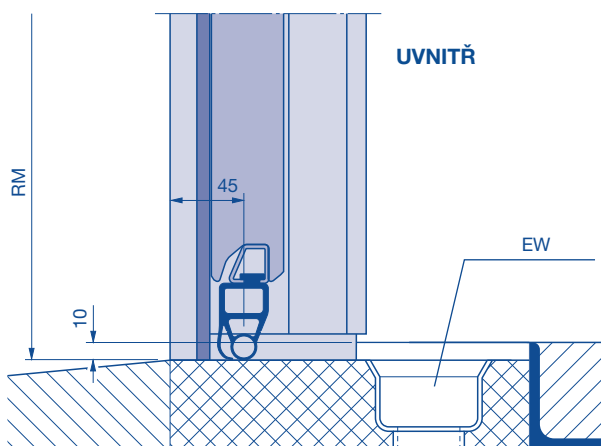
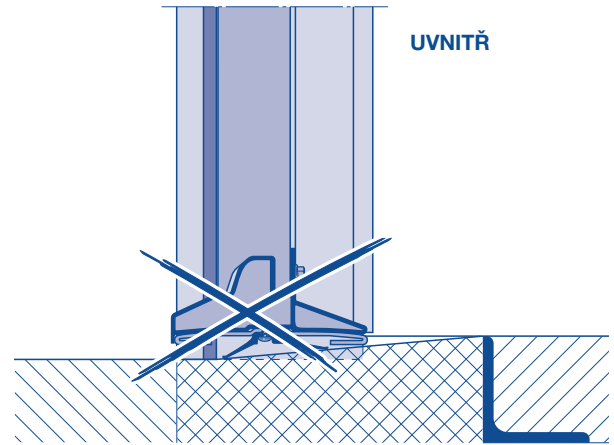
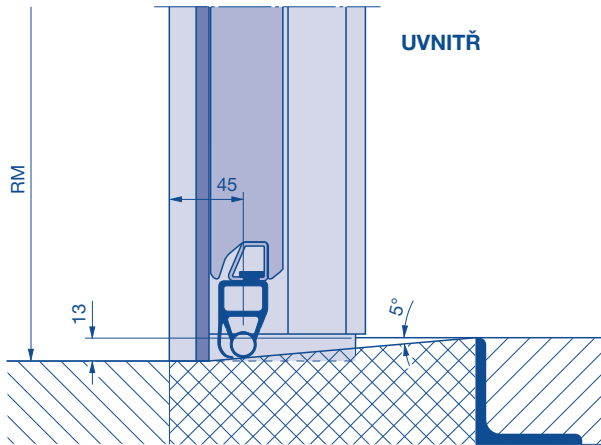
- Hliníkové rámové clony s výplní z pravého skla VG, E2 a G2 na požádání.

- v min. výšky překladu (viz str. 42)
- RM Rozměr rastru
- TB Křídlo vrat
- LAB Lamelová clona
- RAB Rámová clona

Podlahové zakončení

bez integrovaných dveří / s integrovanými dveřmi a prahem

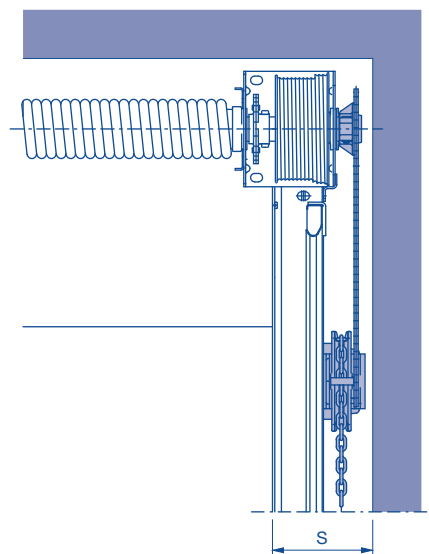
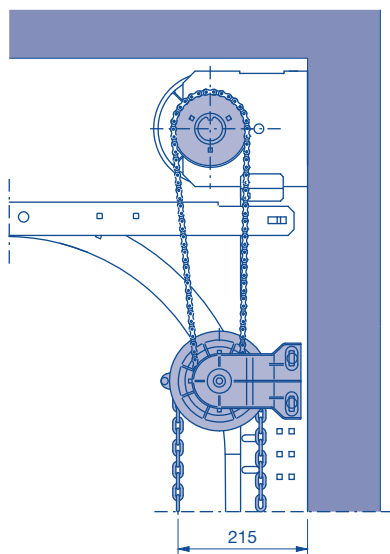
s integrovanými dveřmi bez vysokého prahu



EW Odvod vody
RM Rozměr rastru

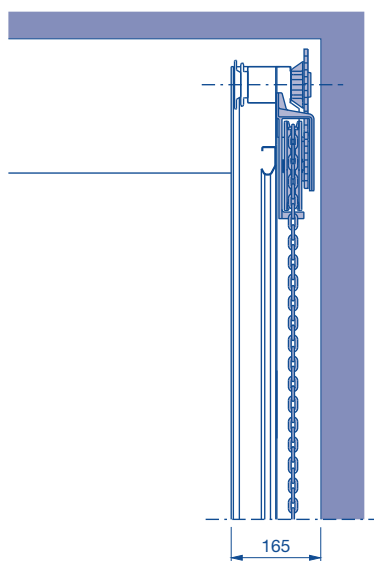
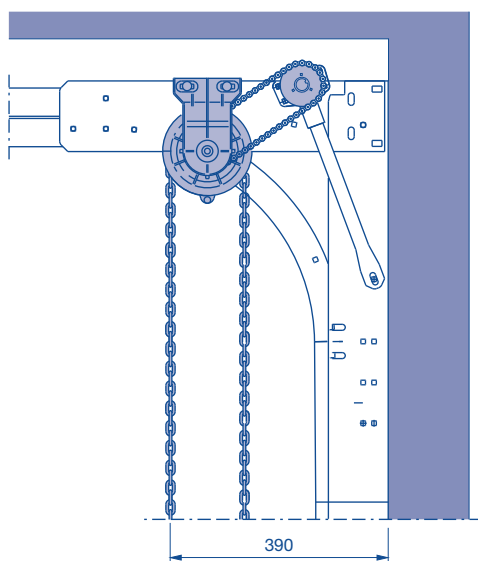
Ruční řetězový pohon

Druhy kování N, NA, ND, NH, NS, GD, H, HA, HD, HG, HU, RD, RG, VU, WG



Druh kování	N	NA	ND	NH	NS	GD	H	HA	HD	HG	HU	RD	RG	VU	WG
S	165	165	165	165	165	165	185	185	185	185	185	185	185	165	165

Druhy kování L a LD

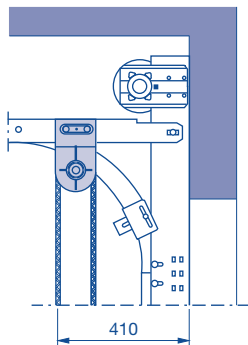


Ruční posuv

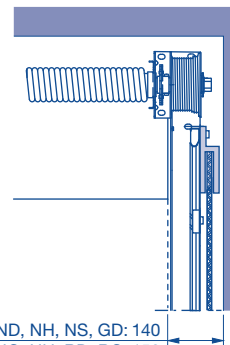
S lanem nebo článkovým ocelovým řetězem

Druhy kování do plochy vrat 20 m čtverečních

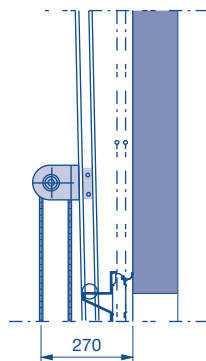
S lanem nebo článkovým ocelovým řetězem



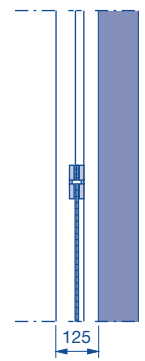
N, NA, ND, NH, NS, GD, H, HA, HD, HG, HU, RD, RG



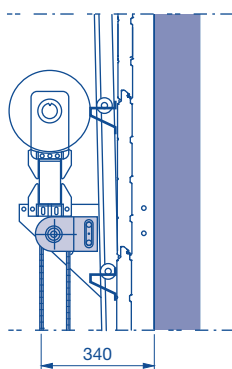
S lanem nebo článkovým ocelovým řetězem



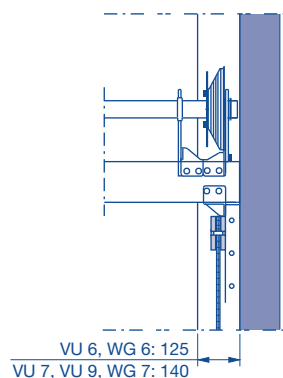
V, VA



S lanem nebo článkovým ocelovým řetězem



VU, WG

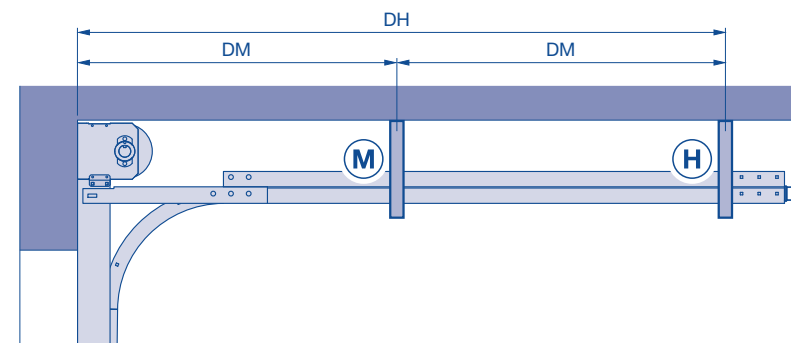


Stropní kotva

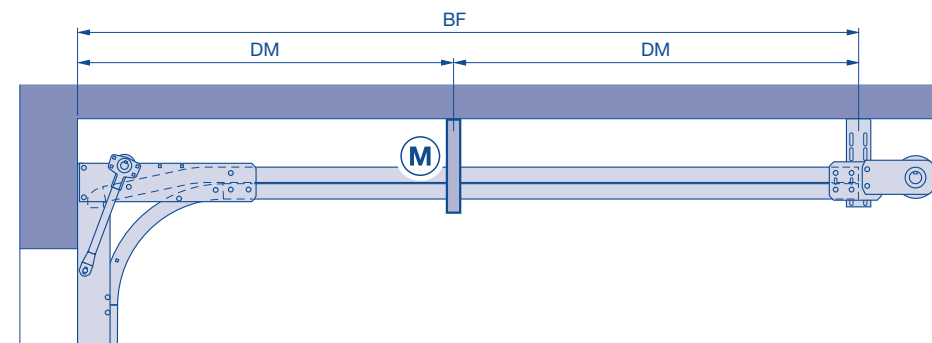
Zavěšení kolejnic pro všechny druhy kování mimo V, VA, VU a WG

Zavěšení kolejnic jako stropní kotva v pěti délkách, standardní délka 469 mm.

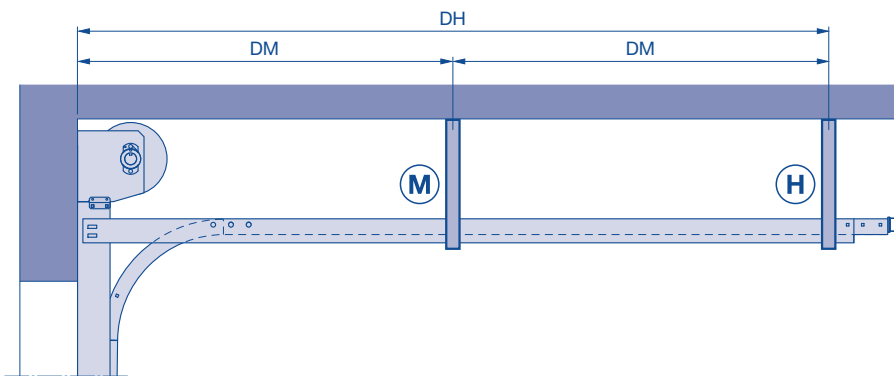
DH = zadní stropní kotva (viz str.42–56), hmotnosti vrat pro zatížení střechy (viz str. 42–49).



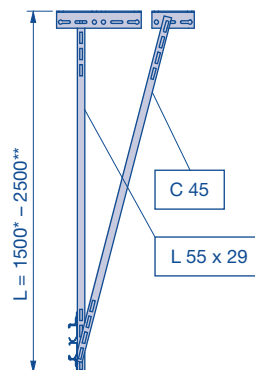
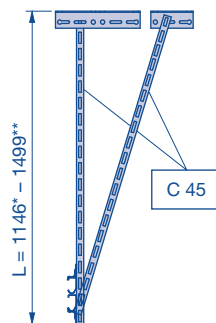
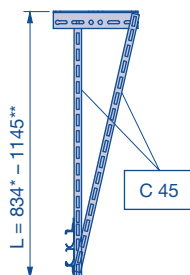
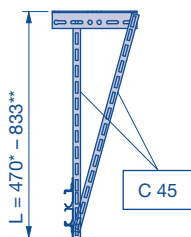
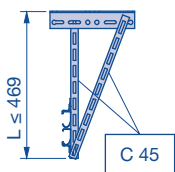
Dvojitá vodící kolejnice (zavěšení), výšky RM ≤ 5000			
DH	M	H	DM
– 1555	–	1	–
1560 – 3720	1	1	DH/2
3730 – 5195	2	1	DH/3



Dvojitá vodící kolejnice (zavěšení), L		
BF	M	DM
≤ 4182	1	BF/2
> 4182	2	BF/3



Kolejnice C (zavěšení), všechny velikosti kování, Výšky vrat RM > 5000			
DH	M	H	DM
	1	1	DH/2



* min.
** max.

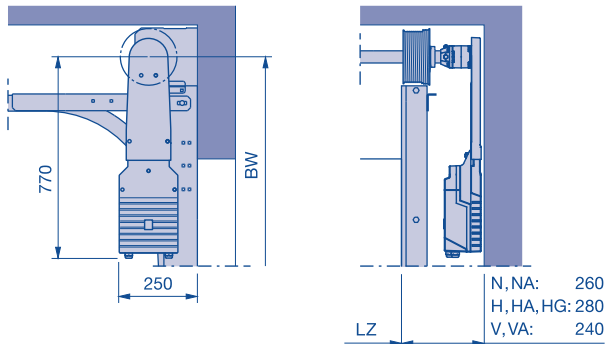
BF Upevnění pružinové hřídele
DH Stropní kotva zadní
DM Stropní kotva střední

Hřidelový pohon WA 300

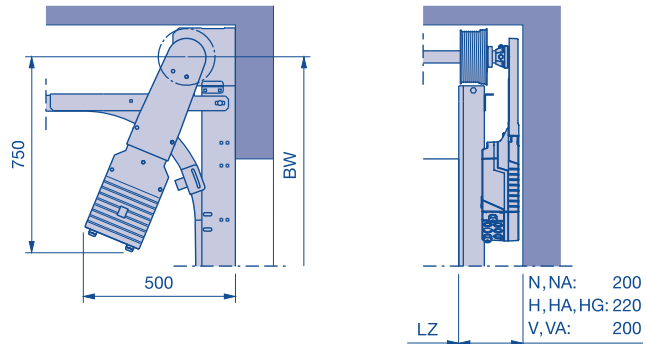
Hřidelový pohon WA 300 pro druhy kování N, NA, H, HA, HG, V a VA

Pohon je možno podle obrázku umístit při pohledu zevnitř vpravo nebo vlevo.

Příklad montáže ⑧ vpravo



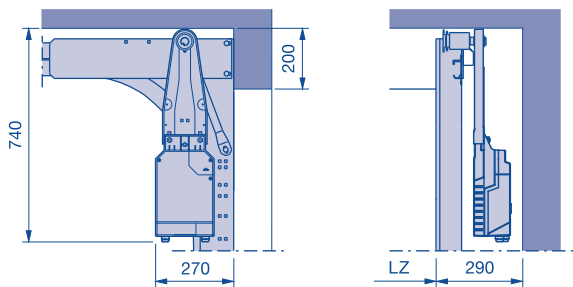
Příklad montáže ⑧ vpravo



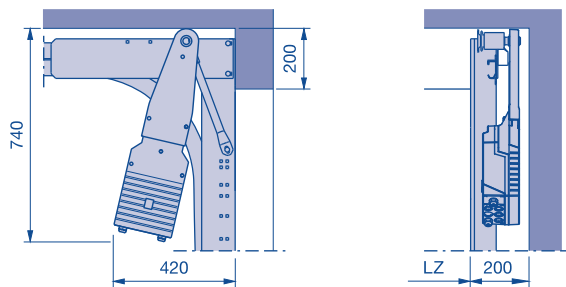
Hřidelový pohon WA 300 pro druh kování L

Pohon je možno podle obrázku umístit při pohledu zevnitř vpravo nebo vlevo. **U příkladu montáže 9: Umístění proti straně zámku vrat.**

Příklad montáže ⑨ vpravo



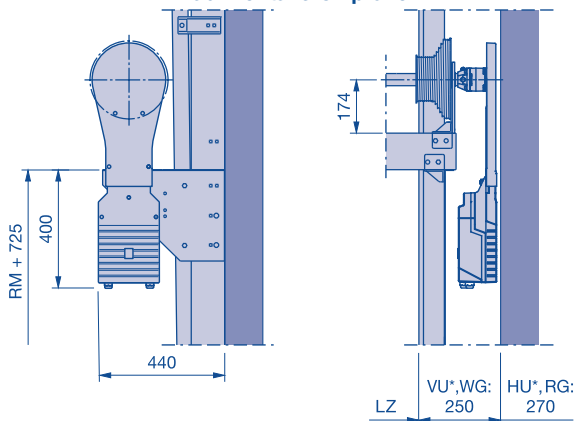
Příklad montáže ⑨ vpravo



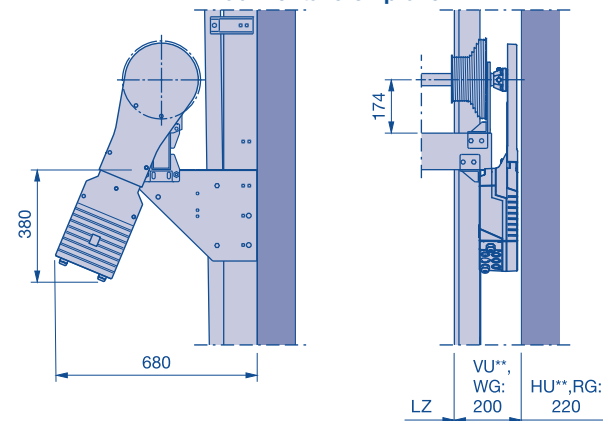
Hřidelový pohon WA 300 pro druhy kování HU, RG, VU a WG

Pohon je možno podle obrázku umístit při pohledu zevnitř vpravo nebo vlevo.

Příklad montáže ⑩ vpravo



Příklad montáže ⑩ vpravo



* V rozsahu vrat LZ ≤ 3000 a RM ≤ 3500 je možné boční ostění od 200

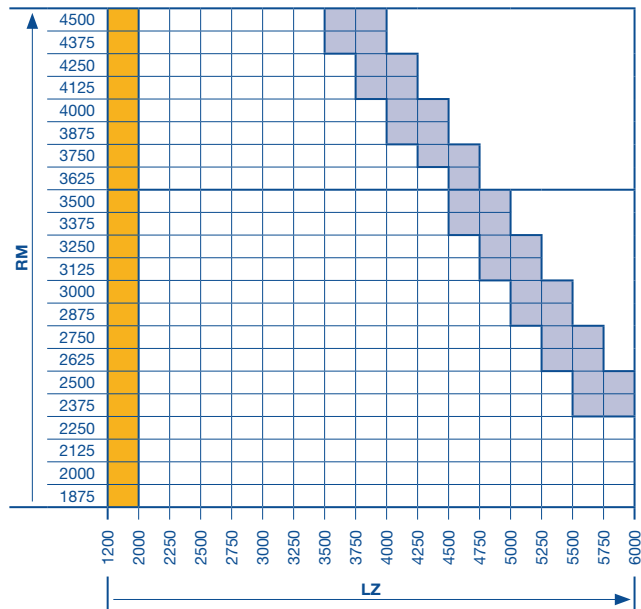
** V rozsahu vrat LZ ≤ 3000 a RM ≤ 3500 nejsou možné druhy kování VU a HU

LZ Světla míra zárubně
BW Upevnění držáku hřídele

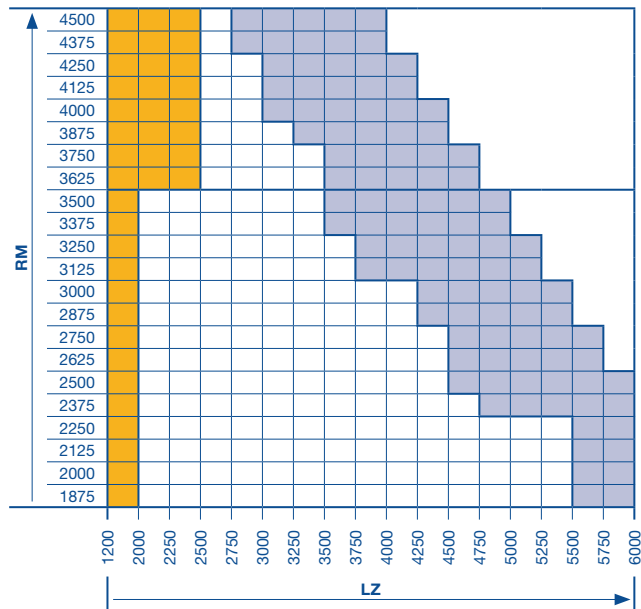
Hřidelový pohon WA 300

Rozsah velikostí WA 300 pro druhy kování N, NA a L

Provedení bez integrovaných dveří

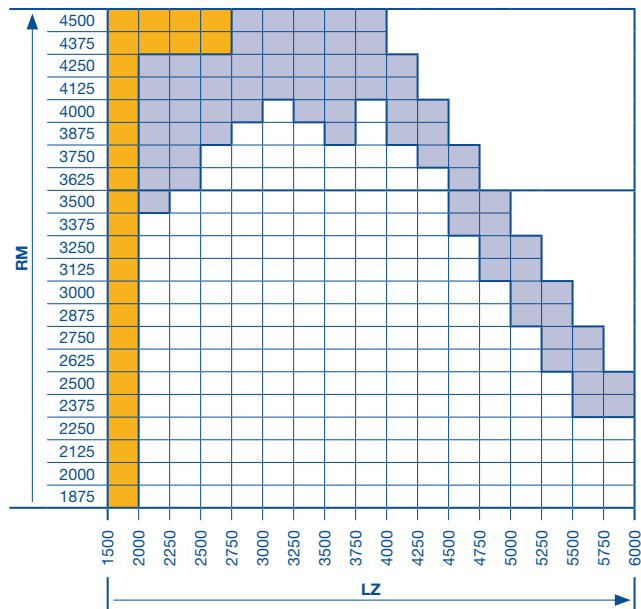


Provedení s integrovanými dveřmi

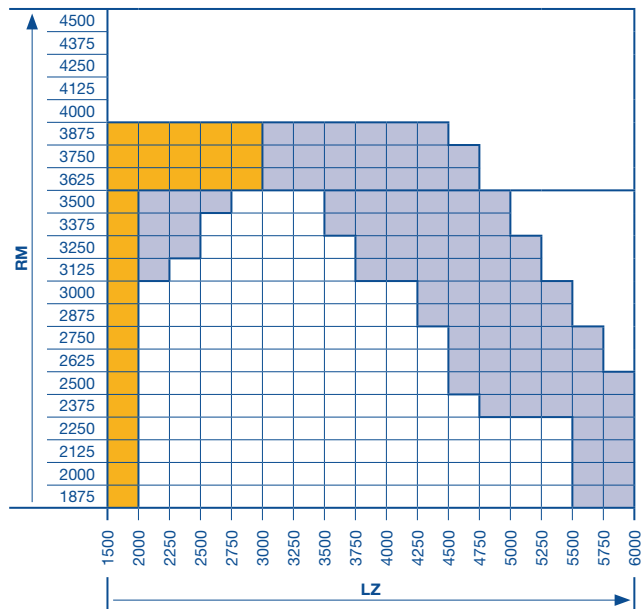


Rozsah velikostí WA 300 pro druhy kování H, HA, HG, HU, RG, V, VA, VU a WG

Provedení bez integrovaných dveří



Provedení s integrovanými dveřmi



- WA 300 je možné.
- WA 300 je možné, provedení s prosklením S3, LB a P na požádání.
- WA 300 na požádání.

LZ Světla míra zárubně
RM Výška rastru

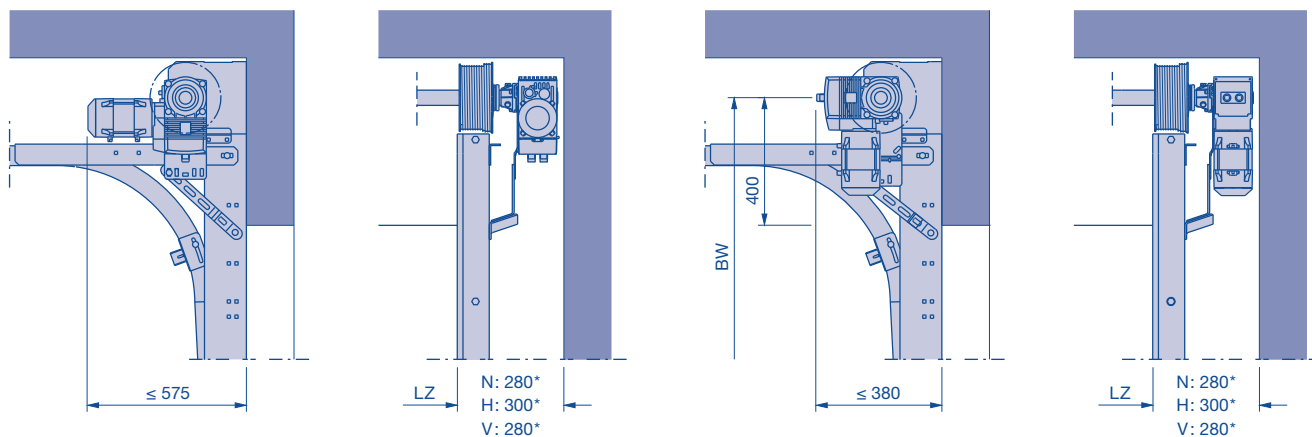
Rozměry v mm

Hřidelový pohon WA 400

Jako přírubový pohon

Hřidelový pohon WA 400 pro všechny druhy kování mimo L, LD, HU, RD, RG, VU a WG

Pohon je možno podle obrázku umístit při pohledu zevnitř vpravo nebo vlevo.

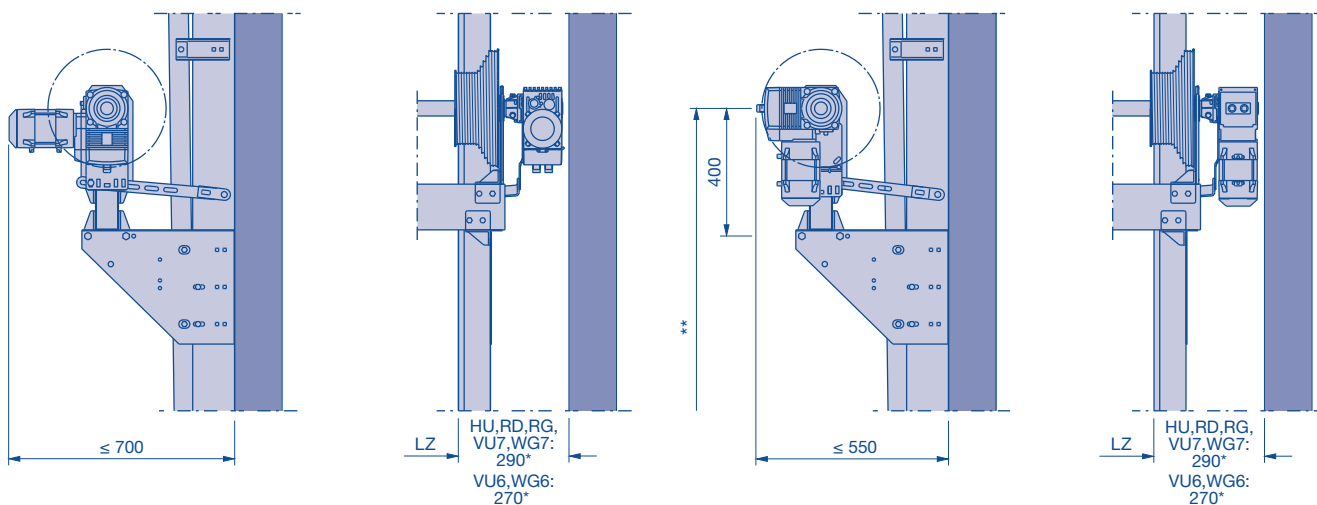


* Upozornění:

Rozměr + 75 mm při použití tuhé nouzové ruční kliky

Hřidelový pohon WA 400 pro druhy kování HU, RD, RG, VU a WG

Pohon je možno podle obrázku umístit při pohledu zevnitř vpravo nebo vlevo.



* Upozornění:

Rozměr + 75 mm při použití tuhé nouzové ruční kliky

** Na požádání

LZ Světla míra záručně
BW Upevnění držáku hřídele

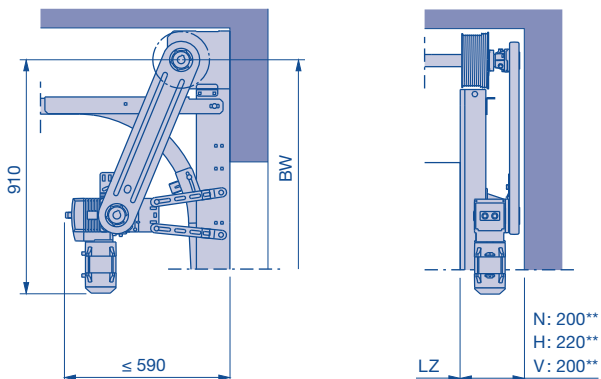
Hřidelový pohon WA 400

S řetězovou skříní

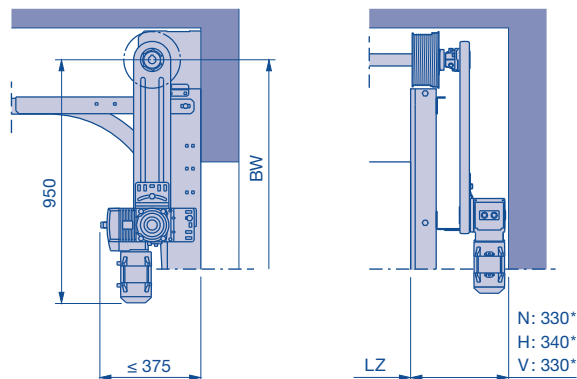
Hřidelový pohon WA 400 pro všechny druhy kování mimo L, LD, HU, RD, RG, VU a WG

Pohon je možno podle obrázku umístit při pohledu zevnitř vpravo nebo vlevo. U příkladu montáže 5: Umístění proti straně zámku vrat.

Příklad montáže ⑤ vpravo



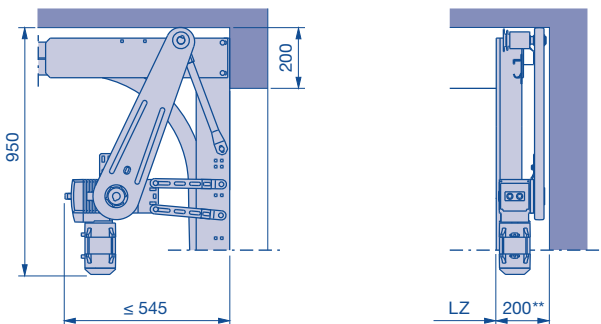
Příklad montáže ⑥ vpravo



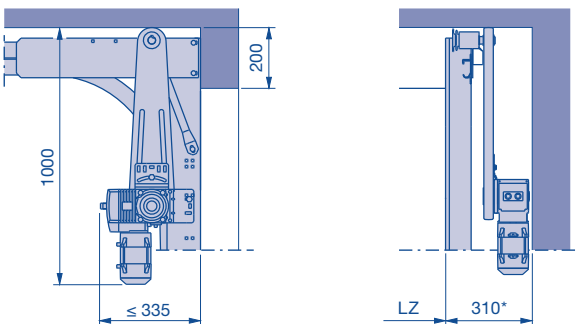
Hřidelový pohon WA 400 pro druhy kování L a LD

Pohon je možno podle obrázku umístit při pohledu zevnitř vpravo nebo vlevo. U příkladu montáže 5: Umístění proti straně zámku vrat.

Příklad montáže ⑤ vpravo



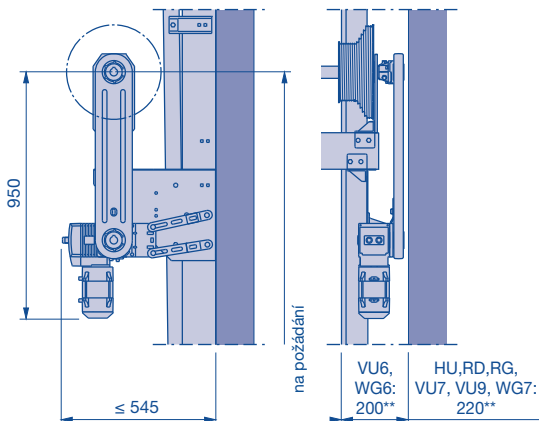
Příklad montáže ⑥ vpravo



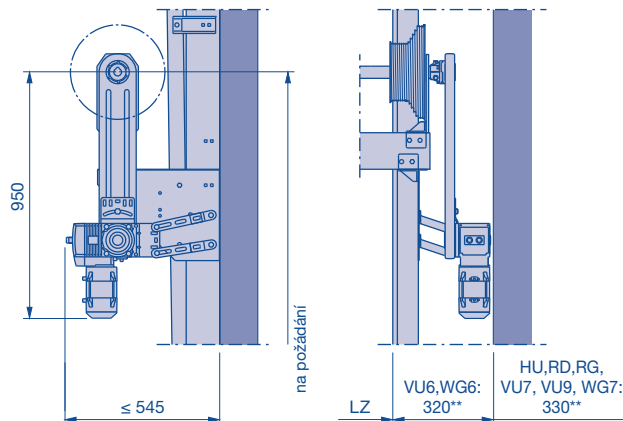
Hřidelový pohon WA 400 pro druhy kování HU, RD, RG, VU a WG

Pohon je možno podle obrázku umístit při pohledu zevnitř vpravo nebo vlevo. U příkladu montáže 5: Umístění proti straně zámku vrat.

Příklad montáže ⑤ vpravo



Příklad montáže ⑥ vpravo



* Upozornění:

Rozměr + 75 mm při použití tuhé nouzové ruční kliky

LZ Světla míra zárubně

** Upozornění:

Rozměr + 40 mm při použití tuhé nouzové ruční kliky

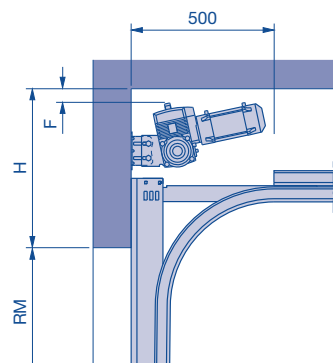
BW Upevnění držáku hřídele

Hřidelový pohon WA 400

K středové montáži

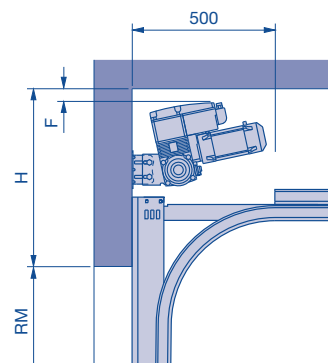
Hřidelový pohon WA 400 pro druhy kování: N a ND

Řídicí jednotka A/B, 445, 460



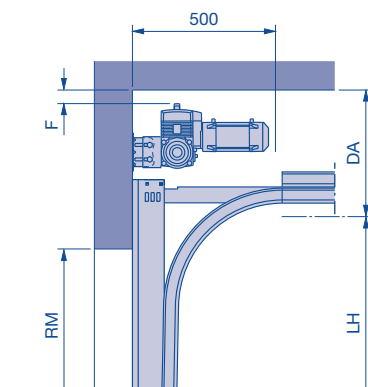
Druh kování	A/B 445,460		B 460 FU	
	H min.	F min.	H min.	F min.
N1	520	45	590	45
N2	550	50	615	45
N3	-	-	675	45
ND 1	520	65	550	48
ND 2	550	75	570	48
ND 3	-	-	650	48

Řídicí jednotka B 460 FU



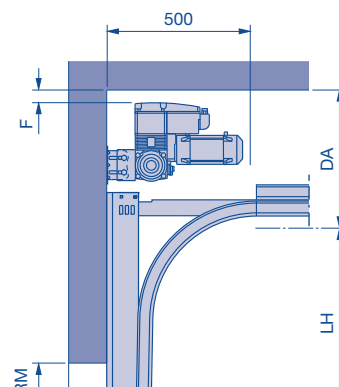
Hřidelový pohon WA 400 pro druhy kování: NH a GD

Řídicí jednotka A/B, 445, 460



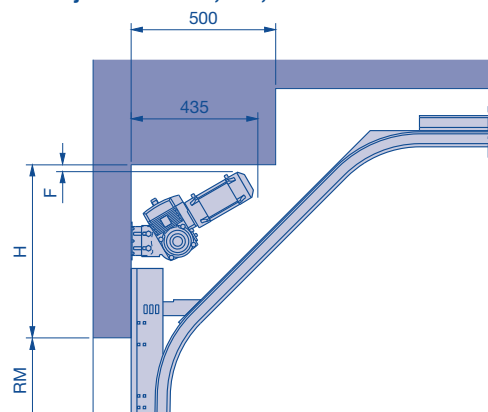
Druh kování	A/B 445,460		B 460 FU	
	DA min.	F min.	DA min.	F min.
NH 1/GD 1	415	50	480	45
NH 2/GD 2	440	50	485	45
NH3	-	-	565	45

Řídicí jednotka B 460 FU



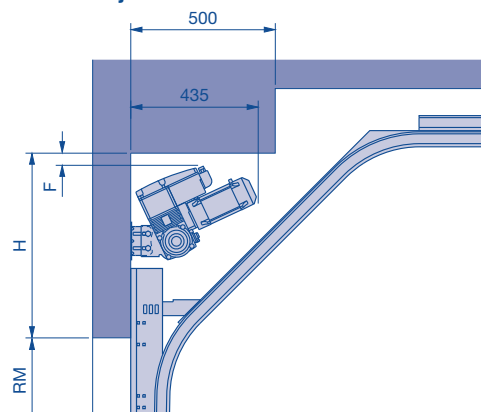
Hřidelový pohon WA 400 pro druhy kování: NS

Řídicí jednotka A/B, 445, 460



Druh kování	A/B 445,460		B 460 FU	
	H min.	F min.	H min.	F min.
NS 1	570	20	615	45
NS 2	600	25	640	45

Řídicí jednotka B 460 FU



Upozornění:

WA 400 jako středový motor v kombinaci s dvojitou pružinovou hřidelí na požádání!

H Výška překladu
RM Výška rastru

DA Vzdálenost od stropu
LH Výška vodicí kolejničky

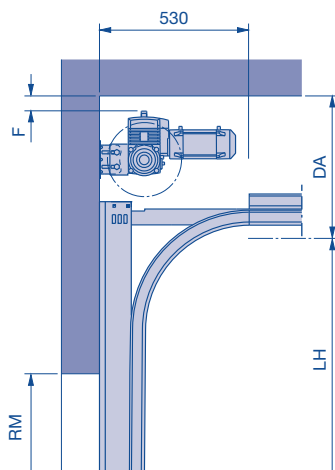
F Volný prostor strop / hřidelový pohon

Hřidelový pohon WA 400

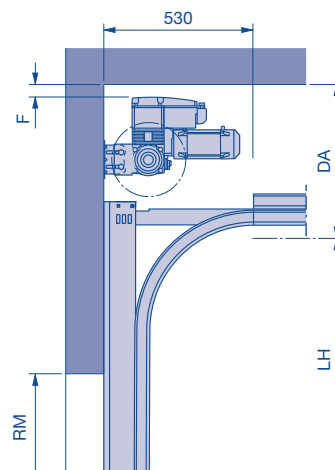
K středové montáži

Hřidelový pohon WA 400 pro druhy kování: H, HG a HD

Řídicí jednotka A/B, 445, 460



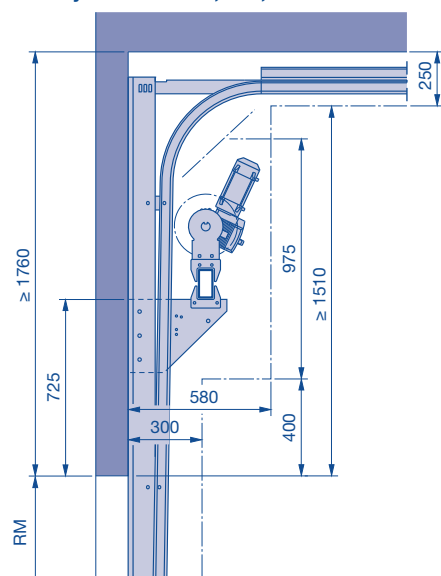
Řídicí jednotka B 460 FU



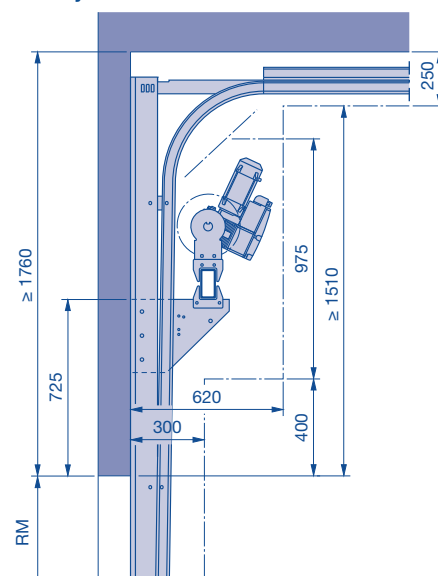
Druh kování	A/B 445,460		B 460 FU	
	DA min.	F min.	DA min.	F min.
H 4, HG 4	500	55	540	45
H 5, HG 5	500	55	540	45
H 8	-	-	565	45
HD	na požádání			

Hřidelový pohon WA 400 pro druhy kování: HU, RD a RG

Řídicí jednotka A/B, 445, 460



Řídicí jednotka B 460 FU



Upozornění:

WA 400 jako středový motor v kombinaci s dvojitou pružinovou hřídelí na požádání!

RM Výška rastru
DA Vzdálenost od stropu

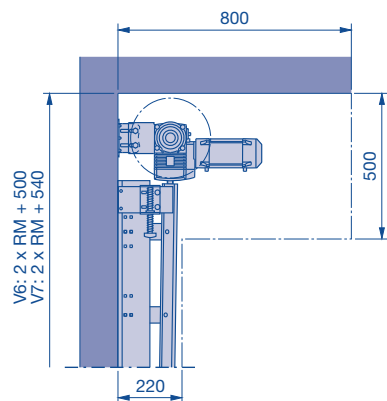
LH Výška vodicí kolejnice
F Volný prostor strop/hřidelový pohon

Hřídelový pohon WA 400

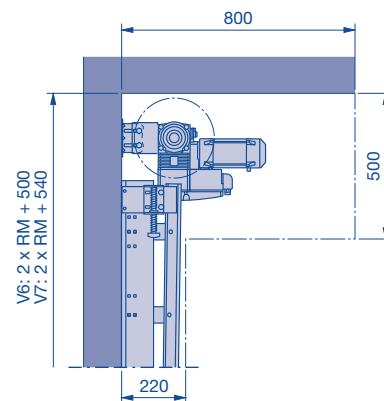
K středové montáži

Hřídelový pohon WA 400 pro druhy kování: V

Řídicí jednotka A/B, 445, 460

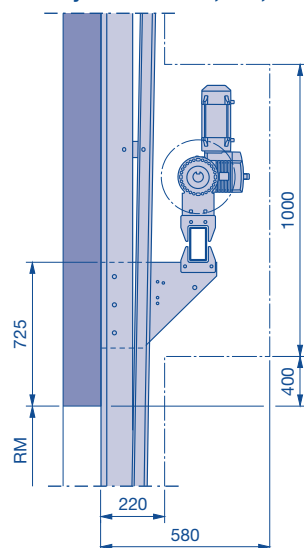


Řídicí jednotka B 460 FU

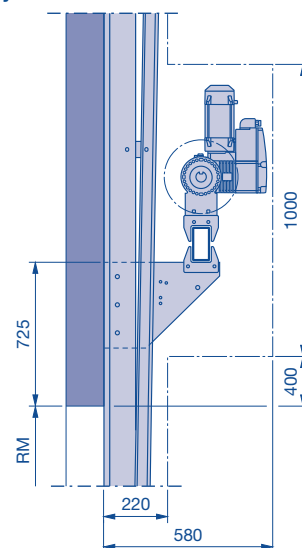


Hřídelový pohon WA 400 pro druhy kování: VU a WG

Řídicí jednotka A/B, 445, 460



Řídicí jednotka B 460 FU



Upozornění:

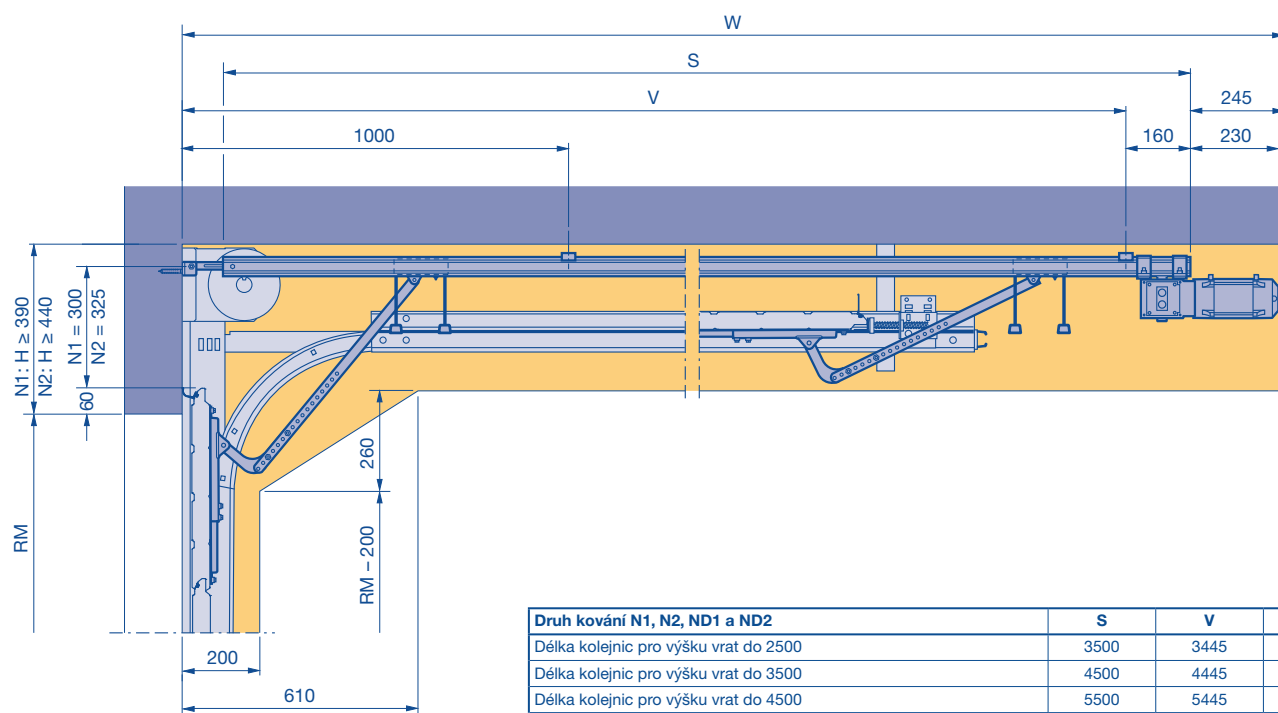
WA 400 jako středový motor v kombinaci s dvojitou pružinovou hřídelí na požádání!

RM Výška rastru
DA Vzdálenost od stropu

LH Výška vodicí kolejniče

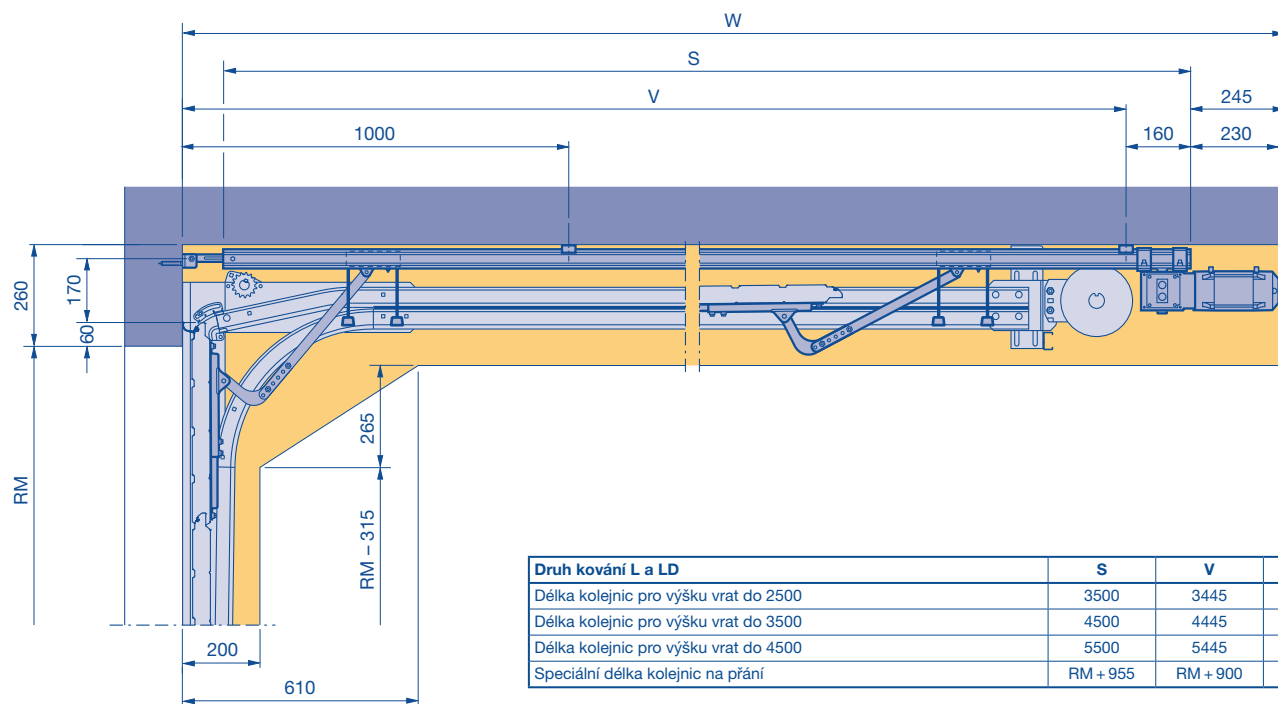
Řetězový pohon ITO 400

ITO 400, druh kování N a ND (vrata s integrovanými dveřmi na požádání)



Druh kování N1, N2, ND1 a ND2	S	V	W
Délka kolejnic pro výšku vrat do 2500	3500	3445	3850
Délka kolejnic pro výšku vrat do 3500	4500	4445	4850
Délka kolejnic pro výšku vrat do 4500	5500	5445	5850
Speciální délka kolejnice u N1 a ND1 na požádání	RM + 722	RM + 667	RM + 1072
Speciální délka kolejnice u N2 a ND2 na požádání	RM + 829	RM + 774	RM + 1179

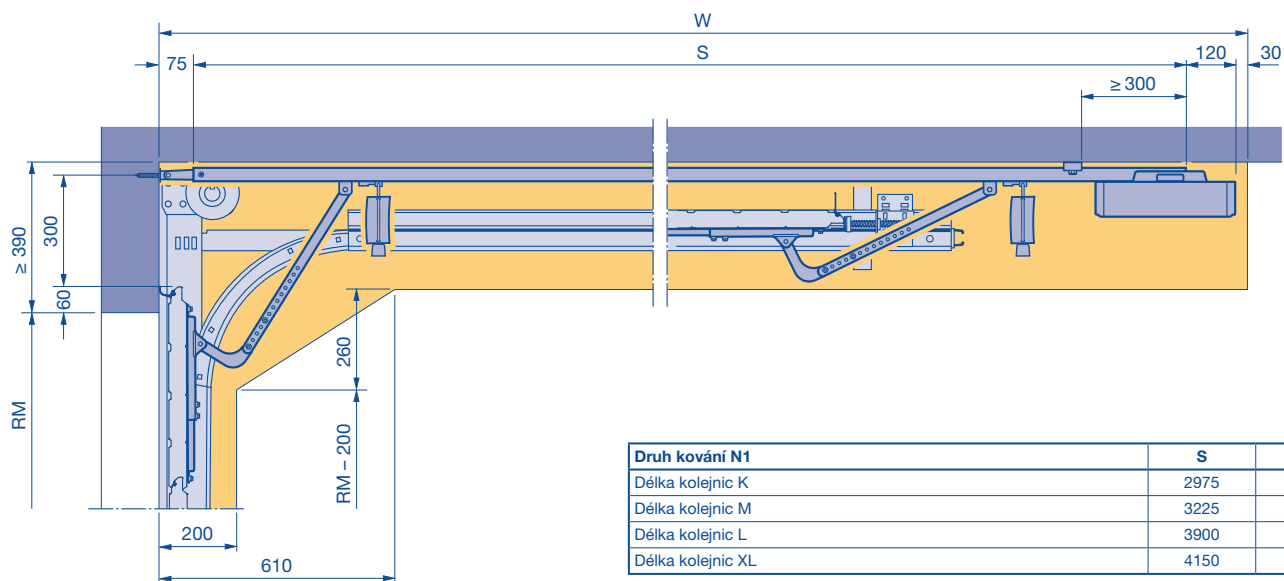
ITO 400, druh kování L a LD (vrata s integrovanými dveřmi na požádání)



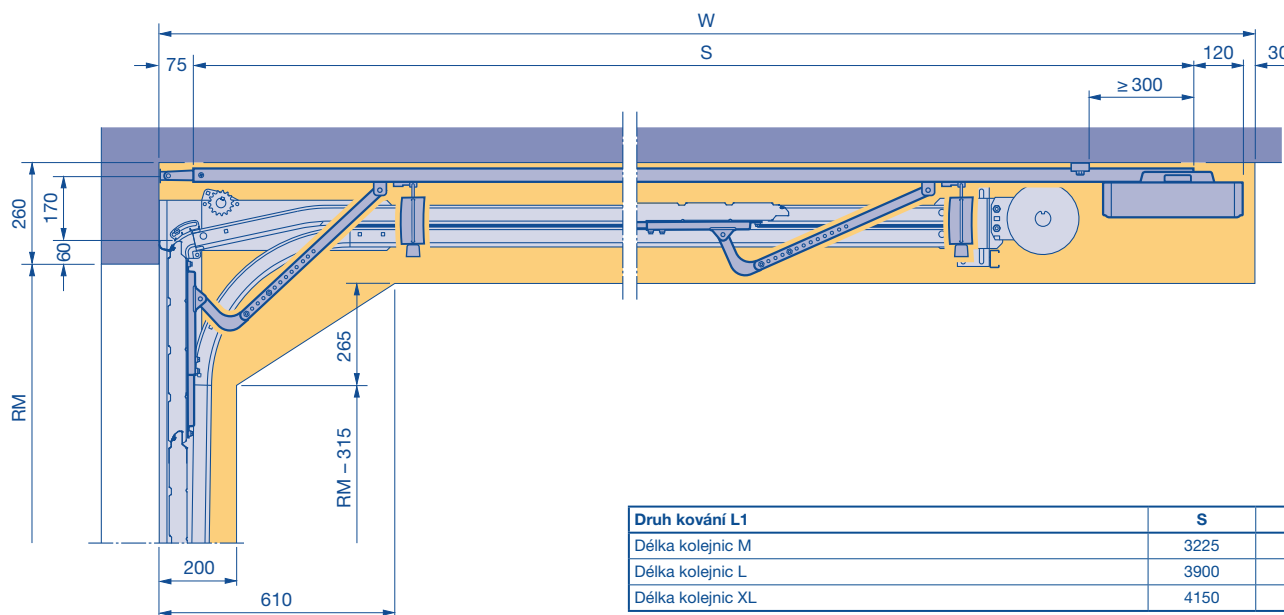
Druh kování L a LD	S	V	W
Délka kolejnic pro výšku vrat do 2500	3500	3445	3850
Délka kolejnic pro výšku vrat do 3500	4500	4445	4850
Délka kolejnic pro výšku vrat do 4500	5500	5445	5850
Speciální délka kolejnic na přání	RM + 955	RM + 900	RM + 1305

Pohon SupraMatic H / HD

SupraMatic H, druh kování N (vrata s integrovanými dveřmi, ALR F42 Glazing a vrata s výplněmi z pravého skla na požádání)*



SupraMatic H, druh kování L (vrata s integrovanými dveřmi, ALR F42 Glazing a vrata s výplněmi z pravého skla na požádání)*



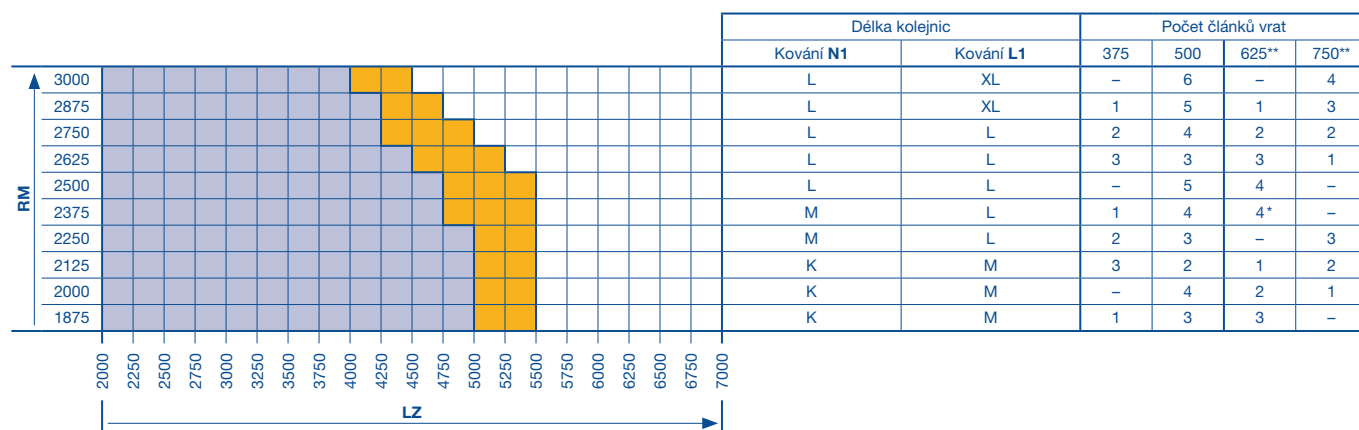
(Rozsah velikostí pro SupraMatic H / HD viz následující str.)

* **Upozornění:**
U vrat DPU není pohon možný!

RM Výška rastru

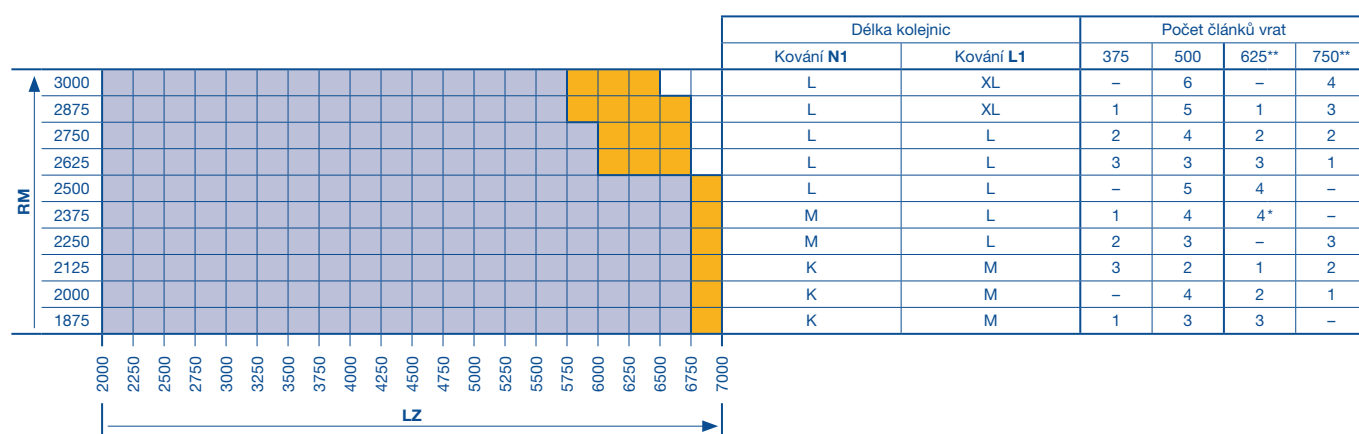
Pohon SupraMatic H / HD

Rozsah velikostí SupraMatic H



- SupraMatic H není možný.
- SupraMatic H je možný.
- SupraMatic H na požádání.

Rozsah velikostí SupraMatic HD



- SupraMatic HD není možný.
- SupraMatic HD je možný.
- SupraMatic HD na požádání.

LZ Světla míra zárubně
RM Výška rastru
 * Horní článek vrat zkrácen na 500 mm
 ** Jen vrata bez integrovaných dveří

Rozměry v mm

Rychlosti křídel vrat

Rychlosti křídla vrat WA 300 / WA 400

(POZOR! Uvedených rychlostí lze dosáhnout jen za příznivých podmínek velikostí vrat a kování. Přesné údaje na požádání, protože závisí na výškách vrat, kování a vodicích kolejnic.)

Kování	WA 300 S4			WA 400							
	Řídicí jednotka integrovaná / externí 360			Řídicí jednotka A / B 445 a 460				Řídicí jednotka B 460 FU		Bez dvojité vodicí kladky	S dvojitou vodicí kladkou
	Pohon s řetězovým boxem [1]	max. rychlost otvírání / zavírání v mm/s [5]	max. rychlost otvírání / zavírání v mm/s [6]	Přírubový pohon ot/min	max. rychlost otvírání / zavírání v mm/s	Pohon s řetězovým boxem ot/min	max. rychlost otvírání / zavírání v mm/s	Přírubový pohon [1]	Pohon s řetězovým boxem [1]	max. rychlost otvírání / zavírání v mm/s	max. rychlost otvírání / zavírání v mm/s
N1	ano	190	95	30	190	30	190	ano	ano	300/200	300/200
N2	ano	210	105	24	210	24	210	ano	ano	300/200	470/200
N3	-	-	-	-	-	16	190	ano	ano	300/200	540/200
NA1	ano	190	95	30	190	30	190	ano	ano	300/200	300/200
NA2	ano	210	105	24	210	24	210	ano	ano	300/200	470/200
ND1	-	-	-	30	190	30	190	ano	ano	300/200	300/200
ND2	-	-	-	24	210	24	210	ano	ano	300/200	470/200
ND3	-	-	-	-	-	16	190	ano	ano	300/200	540/200
NH1	-	-	-	30	190	30	190	ano	ano	300/200	300/200
NH2	-	-	-	24	210	24	210	ano	ano	300/200	470/200
NH3	-	-	-	-	-	16	190	ano	ano	300/200	540/200
NS1	-	-	-	30	190	30	190	ano	ano	300/200	300/200
NS2	-	-	-	24	210	24	210	ano	ano	300/200	470/200
GD1	-	-	-	30	190	30	190	ano	ano	300/200	300/200
GD2	-	-	-	24	210	24	210	ano	ano	300/200	470/200
L1	ano	210	105	-	-	24	150	-	ano	300/200	300/200
L2	ano	210	105	-	-	24	150	-	ano	300/200	300/200
LD 1	-	-	-	-	-	24	150	-	ano	300/200	300/200
LD 2	-	-	-	-	-	24	150	-	ano	300/200	300/200
H4	ano	160/190 [4]	80/95 [4]	24/19 [1]	190	24/19 [1]	190	ano	ano	300/200	400/200
H5	ano	210	105	19/16 [1]	210	19/16 [1]	210	ano	ano	300/200	520/200
H8	-	-	-	-	-	16 [2]	250 [2]	ano	ano	300/200	540/200
HA4	ano	160/190 [4]	80/95 [4]	24/19 [1]	190	24/19 [1]	190	ano	ano	300/200	400/200
HA5	ano	210	105	19/16 [1]	210	19/16 [1]	210	ano	ano	300/200	520/200
HD4	-	-	-	24/19 [1]	190	24/19 [1]	190	ano	ano	300/200	400/200
HD5	-	-	-	19/16 [1]	210	19/16 [1]	210	ano	ano	300/200	520/200
HD8	-	-	-	-	-	16 [2]	250 [2]	ano	ano	300/200	540/200
HG4	ano	160/190 [4]	80/95 [4]	24/19 [1]	190	24/19 [1]	190	ano	ano	300/200	400/200
HG5	ano	210	105	19/16 [1]	210	19/16 [1]	210	ano	ano	300/200	520/200
HU4	ano	160/190 [4]	80/95 [4]	24/19 [1]	190	24/19 [1]	190	ano	ano	300/200	400/200
HU5	ano	210	105	19/16 [1]	210	19/16 [1]	210	ano	ano	300/200	520/200
RD4	-	-	-	24/19 [1]	190	24/19 [1]	190	ano	ano	300/200	400/200
RD5	-	-	-	19/16 [1]	210	19/16 [1]	210	ano	ano	300/200	520/200
RG4	ano	160/190 [4]	80/95 [4]	24/19 [1]	190	24/19 [1]	190	ano	ano	300/200	400/200
RG5	ano	210	105	19/16 [1]	210	19/16 [1]	210	ano	ano	300/200	520/200
V6	ano	160/190 [4]	80/95 [4]	19	190	19	190	ano	ano	440/200 [3]	
V7	ano	190	95	16	190	16	190	ano	ano	440/200 [3]	
V9	-	-	-	-	-	16 [2]	250	ano	ano	440/200 [3]	
VA6	ano	160/190 [4]	80/95 [4]	19	190	19	190	ano	ano	440/200 [3]	
VU6	ano	160/190 [4]	80/95 [4]	19	190	19	190	ano	ano	440/200 [3]	
VU7	ano	190	95	16	190	16	190	ano	ano	440/200 [3]	
VU9	-	-	-	-	-	16 [2]	250	ano	ano	440/200 [3]	
WG6	ano	160/190 [4]	80/95 [4]	19	190	19	190	ano	ano	440/200 [3]	
WG7	ano	190	95	16	190	16	190	ano	ano	440/200 [3]	

[1] Otáčky podle výškového vedení / výšky vrat (RM)

[2] U impulsního řízení je nutná předsazená světelná závora VL1/2!

[3] Dojité vodicí kladky nejsou nutné u druhů kování V a VU!

[4] Max. rychlost v závislosti na velikosti vrat, neplatí pro vrata s integrovanými dveřmi

[5] Se zajištěním před zavírací hranou

(optické senzory, VL 1 nebo VL 2)

[6] Od 2500 mm (nad horní hranou hotové podlahy) po horní hranu hotové podlahy bez zajištění před zavírací hranou pro dodržení normy EN 13241-1

Upozornění

Dvojité pružinové hřídel je možná jen ve spojení s řídicí jednotkou B 460 FU!

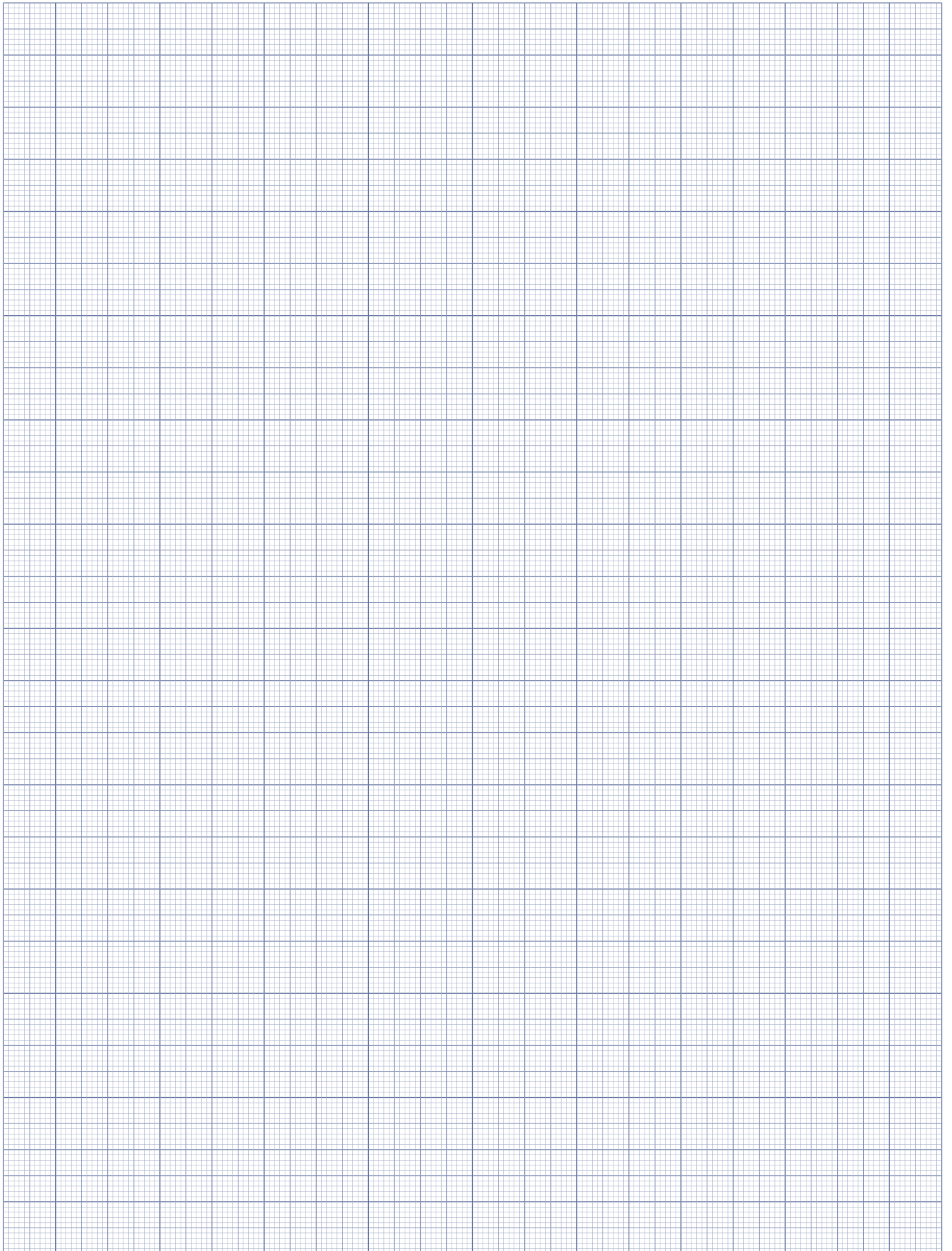
Přehled výplní

Přehled výplní	SPU F42	APU F42 S-Line	APU F42	APU F42 Thermo	ALR F42 S-Line	ALR F42	ALR F42 Thermo	ALR F42 Vitraplan	ALR F42 Glazing
Druh výplně	Zkratky								
Umělohmotná tabule, čirá, 3 mm [1] [3]	FK	-	FK	-	-	FK	-	-	-
Umělohmotná tabule, krystalická struktura, 3 mm [1] [3]	KR	-	KR	-	-	KR	-	-	-
Polykarbonátová tabule, čirá, 6 mm [3]	P	-	P	-	-	P	-	-	-
Vícenásobná deska s dělicími můstky (7násobná), 16 mm, $U_g = 1,9 \text{ W/(m}^2\text{K)}$ [3]	S	-	S	S	-	S	S	-	-
Polyuretanová izolace, 26 mm s oboustranným pokrytím hliníkovým plechem s reliéfem Stucco	-	-	-	-	FU	FU	FU	-	-
PU izolace, 26 mm s oboustranným pokrytím eloxovaným hladkým hliníkovým plechem	-	-	-	-	XU	XU	XU	-	-
Dvojitá umělohmotná tabule, čirá, 26 mm, $U_g = 2,6 \text{ W/(m}^2\text{K)}$	S2	S2	S2	S2	S2	S2	S2	S2	-
Dvojitá umělohmotná tabule, krystalická struktura, 26 mm, $U_g = 2,6 \text{ W/(m}^2\text{K)}$	R2	R2	R2	R2	R2	R2	R2	R2	-
Dvojitá umělohmotná tabule, šedě tónovaná, 26 mm, $U_g = 2,6 \text{ W/(m}^2\text{K)}$	A2	A2	A2	A2	A2	A2	A2	-	-
Dvojitá umělohmotná tabule, hnědě tónovaná, 26 mm, $U_g = 2,6 \text{ W/(m}^2\text{K)}$	B2	B2	B2	B2	B2	B2	B2	-	-
Dvojitá umělohmotná tabule, bíle tónovaná (opál), 26 mm, $U_g = 2,6 \text{ W/(m}^2\text{K)}$	M2	M2	M2	M2	M2	M2	M2	-	-
Trojité umělohmotná tabule, čirá, 26 mm, $U_g = 1,9 \text{ W/(m}^2\text{K)}$	S3	S3	S3	S3	S3	S3	S3	S3	-
Trojité umělohmotná tabule, šedě tónovaná, 26 mm, $U_g = 1,9 \text{ W/(m}^2\text{K)}$	A3	A3	A3	A3	A3	A3	A3	-	-
Trojité umělohmotná tabule, hnědě tónovaná, 26 mm, $U_g = 1,9 \text{ W/(m}^2\text{K)}$	B3	B3	B3	B3	B3	B3	B3	-	-
Trojité umělohmotná tabule, bíle tónovaná (opál), 26 mm, $U_g = 1,9 \text{ W/(m}^2\text{K)}$	M3	M3	M3	M3	M3	M3	M3	-	-
Polykarbonátová dvojitá tabule, čirá, 26 mm, $U_g = 2,6 \text{ W/(m}^2\text{K)}$	C2	C2	C2	C2	C2	C2	C2	C2	-
Jednoduchá tabule z laminovaného bezpečnostního skla, 6 mm [2] [3]	VG	-	VG	-	-	VG	-	-	VG
Dvojitá tabule z jednovrstvého bezpečnostního skla, 26 mm, $U_g = 2,7 \text{ W/(m}^2\text{K)}$ [2]	E2	-	E2	E2	-	E2	E2	-	E2
Klimatizační dvojitá tabule z jednovrstvého bezpečnostního skla, 26 mm, $U_g = 1,1 \text{ W/(m}^2\text{K)}$ [2]	G2	-	G2	G2	-	G2	G2	-	G2
Roztahovací mříž z ušlechtilé oceli [1] [3] [4]	SE	-	SE	-	-	SE	-	-	-
Perforovaný plech z ušlechtilé oceli, perforace 8 mm [1] [3] [4]	LB	-	LB	-	-	LB	-	-	-
Připraveno pro výplň na straně zákazníka [5]	BS	BS	BS	BS	BS	BS	BS	BS	-

- [1] **Upozornění:** max. šířka pole 1230 mm, je-li třeba, doplňte dodatečné pole
 [2] Jen do šířky vrat 6000 mm na požádání a ne u vrat s integrovanými dveřmi

- [3] Nelze u hliníkových rámců v provedení Thermo
 [4] Není možný nános barvy
 [5] Na požádání, potřebný je údaj o hmotnosti výplně a tloušťce výplně

Poznámky



Hörmann: kvalita bez kompromisu



Hörmann KG Amshausen, Německo



Hörmann KG Antriebstechnik, Německo



Hörmann KG Brandis, Německo



Hörmann KG Brockhagen, Německo



Hörmann KG Dissen, Německo



Hörmann KG Eckelhausen, Německo



Hörmann KG Freisen, Německo



Hörmann KG Ichtershausen, Německo



Hörmann KG Werne, Německo



Hörmann Genk NV, Belgie



Hörmann Alkmaar B.V., Nizozemsko



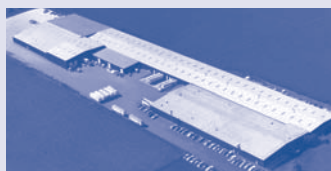
Hörmann Legnica Sp. z o.o., Polsko



Hörmann Beijing, Čína



Hörmann Tianjin, Čína



Hörmann LLC, Montgomery IL, USA



Hörmann Flexon, Leetsdale PA, USA

Společnost Hörmann nabízí ve svém sortimentu jako jediný výrobce na evropském trhu všechny důležité stavební prvky. Jsou zhotovovány ve vysoce specializovaných závodech pomocí nejnovější techniky. Díky celoplošnému pokrytí prodejních a servisních organizací v Evropě a přítomnosti v Americe a Číně je Hörmann váš silný mezinárodní partner pro vysoce kvalitní stavební prvky. V kvalitě bez kompromisu.

GARÁŽOVÁ VRATA

POHONY

PRŮMYSLOVÁ VRATA

NAKLÁDACÍ TECHNIKA

DVEŘE

ZÁRUBNĚ

